

Inoflex

MD810系列标准型多机传动变频器

多·快·好·省

创变·精彩



官方微信



汇川技术社区

深圳市汇川技术股份有限公司

Shenzhen Inovance Technology Co., Ltd.

地址：深圳市宝安区宝城70区留仙二路鸿威工业区E栋

总机：(0755)2979 9595

传真：(0755)2961 9897

<http://www.inovance.com>

苏州汇川技术有限公司

Suzhou Inovance Technology Co., Ltd.

地址：苏州市吴中区越溪友翔路16号

总机：(0512)6637 6666

传真：(0512)6285 6720

<http://www.inovance.com>

客服：4000-300124

V5.2

资料编码 L6210072

由于本公司持续的产品升级造成的内容变更，恕不另行通知
版权所有 © 深圳市汇川技术股份有限公司
Copyright © Shenzhen Inovance Technology Co., Ltd.



公司介绍



汇川技术深圳总部

公司总部设在深圳,同时在苏州、香港等地建立多家子公司

深圳市汇川技术股份有限公司聚焦工业领域的自动化、数字化、智能化,专注“信息层、控制层、驱动层、执行层、传感层”核心技术。

经过17年的发展,公司业务分为:通用自动化业务、电梯电气大配套业务、新能源汽车业务、工业机器人业务、轨道交通业务。产品包括:①通用自动化业务,包括各种变频器、伺服系统、控制系统、工业视觉系统、传感器、高性能电机、高精密丝杠、工业互联网等核心部件及光机电液一体化解决方案。主要的下游行业涵盖:空压机、3C制造、锂电、起重、机床、纺织化纤、印刷包装、塑胶、冶金、石油化工、金属制品、电线电缆、建材、煤矿、注塑机等。②电梯电气大配套业务,包括电梯一体化控制器(专用变频器)、人机界面、门系统、控制柜、线缆线束、井道电气、电梯互联网等产品。主要为电梯制造商和电梯后服务市场提供综合电气大配套解决方案。2019年公司收购了上海贝思特,完善了人机界面、门系统、线缆线束等产品系列。③新能源汽车业务,包括电机控制器、高性能电机、DC/DC电源、OBC电源、五合一控制器、电驱总成、电源总成等。主要为新能源商用车(包括新能源客车与新能源物流车)、新能源乘用车提供低成本、高品质的综合产品解决方案与服务。④工业机器人业务,包括机器人专用控制系统、伺服系统、视觉系统、高精密丝杠、SCARA机器人、六关节机器人等核心部件、整机解决方案,下游行业涵盖3C制造、锂电、光伏、LED、纺织等。⑤轨道交通业务,包括牵引变频器、辅助变频器、高压箱、牵引电机和TCMS等牵引系统。主要为地铁、轻轨等提供牵引系统与服务。

公司是专门从事工业自动化和新能源相关产品研发、生产和销售的国家高新技术企业。公司不仅掌握了矢量变频、伺服系统、可编程逻辑控制器、编码器、永磁同步电机等产品的核心技术,而且公司还掌握了新能源汽车、电梯、起重、注塑机、纺织、金属制品、印刷包装、空压机等行业的应用技术。截至2019年12月31日,公司已经获得的专利及软件著作权1800项(不含正在申请的),其中发明专利307项,实用新型专利1018项,外观专利278项,软件著作权197项。公司于2010年9月在深交所创业板上市,股票代码:300124。

67个办事处覆盖全国 **300**家授权认证分销商 **800**多位一线销售、拓展与服务人员

900家服务中心 **6**个备件中心

保证响应客户需求的及时性。

MD810系列产品一览

MD810系列	逆变单元						
外观							
	双轴逆变	双轴逆变	单轴逆变	单轴逆变	单轴逆变	单轴逆变	单轴逆变
功率等级	537~679Vdc D1.5~D5.5kW	537~679Vdc D7.5~D18.5kW	537~679Vdc 1.5~7.5kW	537~679Vdc 11~37kW	537~679Vdc 45~75kW	537~679Vdc 90~160kW	537~679Vdc 200~355kW
结构尺寸 (WxDxH1) mm	50x305x350	100x305x350	50x305x350	100x305x350	200x305x350	300x305x350	100x633x944.5
MD810系列	整流单元						
外观							
	整流单元						
功率等级	380-415V 22kW	380-415V 45kW	380-415V 110kW	380-415V 160kW	380-415V 355kW		
结构尺寸 (WxDxH) mm	50x305x350	100x305x350	200x305x350	300x305x350	180x445x800		

应用领域

广泛应用于金属制品、印刷包装、纺织印染、化纤塑料、小型造纸、起重塔机、风力发电、物流仓储等行业等连续自动化生产线行业或需要多个传动点驱动的单体设备应用。



编织自动化智联网络 构建多传工业新生态

汇川技术MD810系列变频器与AM600/H3u系列PLC以高速总线组网，实现一网调试，一网驱控，兼容异步及同步伺服电机，搭载23bit绝对值编码器，打造最强总线型变频驱动。

CANlink

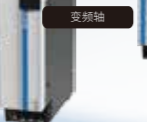
自主知识产权的
编码器通讯协议

**PROFI
BUS**

**PROFI
NET**

EtherCAT

23bit多圈绝对值编码器技术



810系列驱动器



伺服电机



经济型多传方案

通用单传变频器系统柜方案



- 主断路器 1 PCs
- 进线断路器 NM1-125S/3300, In=225A 1 PCs
- 进线断路器 NM1-125S/3300, In=100A 12 PCs
- 变频器 MD380T45G 12 PCs
- 变频器 MD380T75G 1 PCs
- 制动电阻 (柜体背面) 13 PCs
- 进线电抗器 1 PCs

机柜体积至少
缩减 **60%**
节约电能 **5%~30%**

MD810系列变频器系统柜方案

- 简化工厂配电, 共直流母线应用方式
- 简化制动电阻、进线电抗及开关器件
- 统一的进线断路器、整流及制动单元
- 整流内置直流电抗器

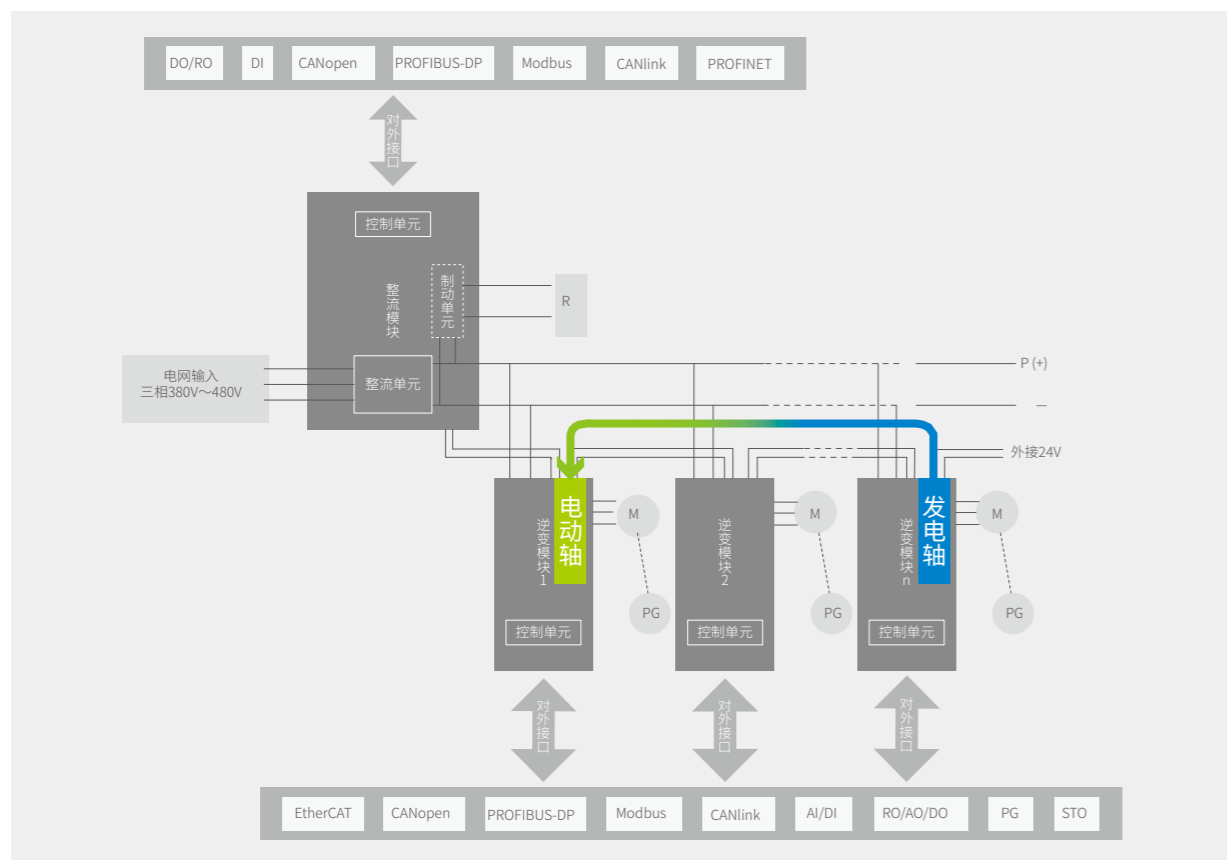
共直流母排



60%

节省柜体空间

降低成柜系统成本



节约能源

高效配电的共母排式设计，大大提升了系统电能效率，实现长期5%-30%的节能效益。

在需要频繁加减速的工艺中，多机传动的集中制动或集中回馈设计，利于成本降低；处于发电运行状态的逆变单元，其电能经直流母线传递到电动状态逆变单元，系统电能效率更高，且整流单元容量和制动单元数量可有效减少，节省柜体空间。



节省空间

等高等深书本型模块设计，在最小空间内并排紧凑安装，柜体利用率更高，占地面积更小。

整流/逆变模块采用统一尺寸:350mm(高)x300mm(深)；
4种宽度规格可选:50mm、100mm、200mm、300mm；
允许模块并排紧密安装；
模块安装布局整齐，高效利用柜体空间，节省占地面积。
*22kw~160kw整流单元及1.5kw~160kw逆变单元为等高深书本型模块，其余功率段单元为立式模块，详见尺寸说明。

节省器件

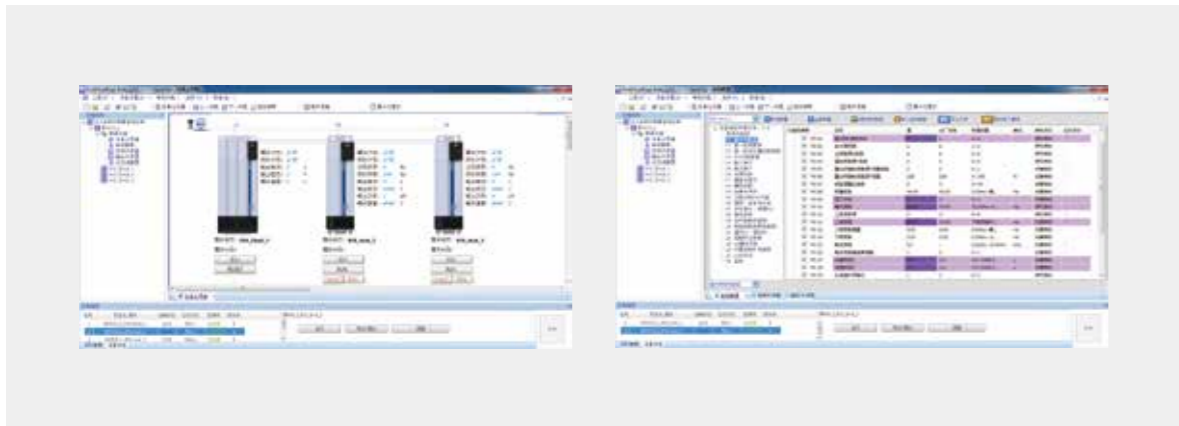
每个模块单元都内置Mini型旋转搭片式母线连接方式，将部件集成到最小空间，减少了冗余系统器件，降低成本。

模块正面顶部内置DC+及DC-母排；
逆变模块标配DC+母线快熔，系统保护完善；
节省冗繁动力线缆，节省变频器独立开关器件，节省制动单元及电阻配置。



15min

完成超高速接线调试 缩短工时



一网调试

一键通用，一网连接，5分钟完成整线调试。

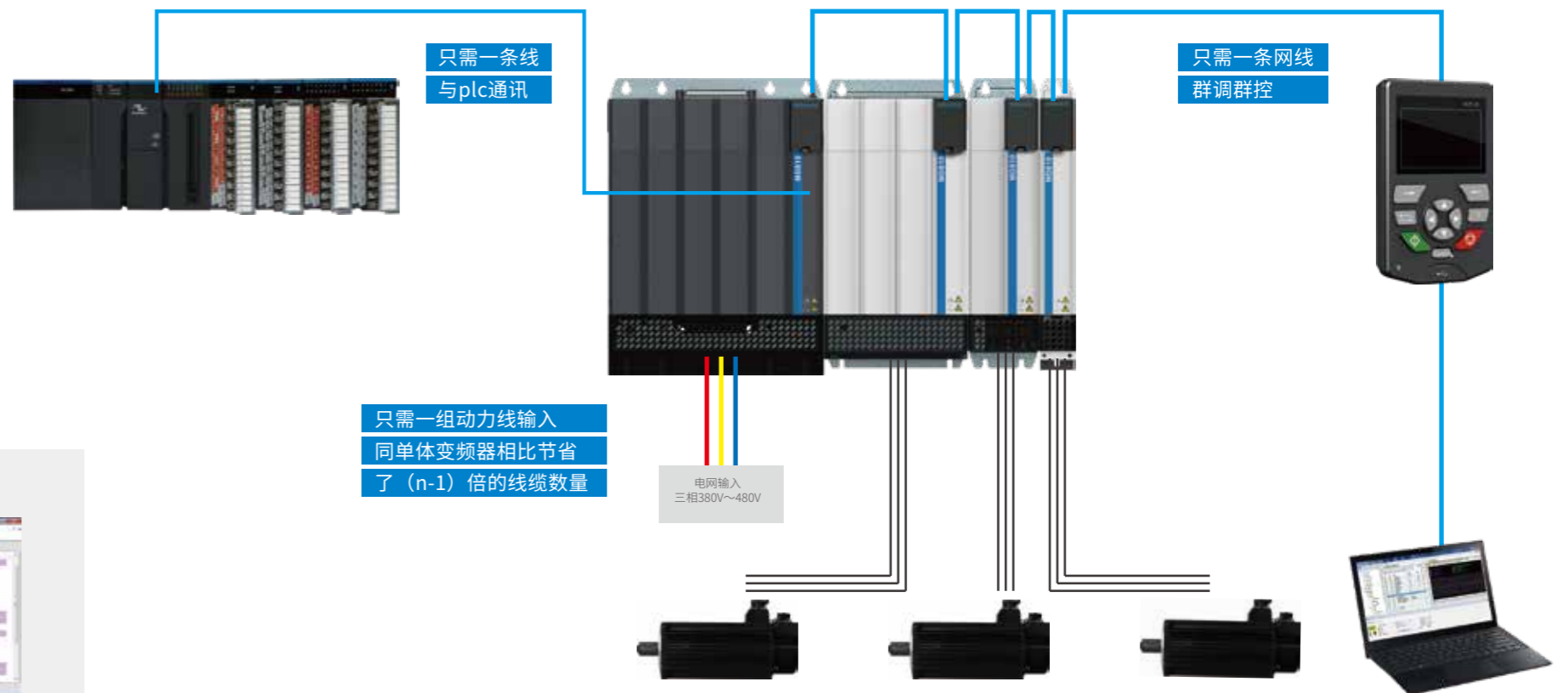
SOP-20-810手持智能液晶键盘，一条网线实现多机群调群控；

InoDriveShop后台软件，一键扫描单元模块，引导式调试，支持热刷机内置多轴多通道连续示波器。

一网维护

通过汇川技术HMI+PLC+MD810的远程织网，实现超低维护。

远程织网：实现HMI/PLC无线或者带以太网功能与我司工业物联网平台的管道建立；
同时实现远程维护（诊断，简单调试，升级等功能）。



PLC一网控制

PLC和810后台软件一网配置，同时支持多种通用协议。

将系统调试、诊断、维护所有项目步骤组合到一个PLC软件（或者HMI运行时）中，无需复杂的连接线缆、工装及后台软件，极易操作降低维护成本；
兼容多种高速总线协议，更有Profibus-DP网桥、Profinet网桥方案，实现高速总线与内部总线转换，节约高速总线投入成本；
支持总线协议类型：Modbus、CANLink、CANopen、Profibus-DP、Profinet、EtherCAT。

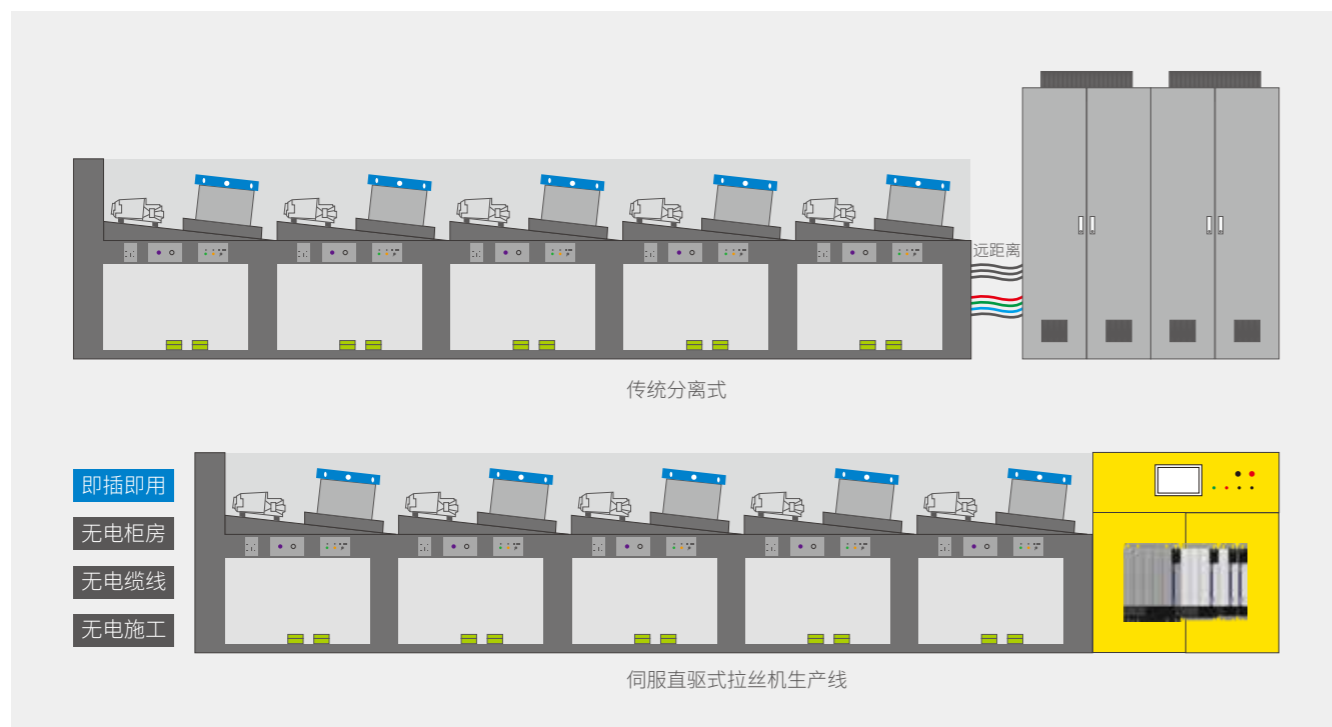
接线简便

内置铜排，网线串联，10min完成现场接线。

10余种

工艺软件内置，拒绝非标

电气一体化成柜，移动机载



标准软件集成10余种高端工艺

内置张力控制、位置/速度同步控制、位置定位、电子齿轮、摆频、下垂控制、断电同步、位能负载、拉丝机非标等十余种非标应用宏，不必再选用非标产品。

- 继承既有产品功能
- MD500异步机变频器功能
- MD500E同步机变频器功能
- MD380M同步变频功能
- MD330张力控制专机功能
- 307#拉丝机非标及314#印包非标功能
- 其他非标

电气一体化成柜可实现移动机载

1m宽标准控制柜，最高可集成800kW变频器装配功率，实现电气与设备集成一体化机载装配，更加灵活且收放自如。

双轴并驱，体积再优，1.5kW-5.5kW双轴推出，50mm宽下体积再缩减一倍；
整流45、110、160、355kW同功率可并机实现全功率电源适配需求；
逆变支持1.5-160kW功率范围，满足更多行业应用需求。

5倍

产品性能超越同类变频产品



1圈800万脉冲绝对值定位控制

MD810变频轴也支持汇川技术23位绝对值编码器伺服电机，绝对位置定位控制，分辨率达到23bit即0.15角秒辨识精度，1圈800万脉冲，可记忆65535圈绝对位置，给用户体验的是变频器的价格伺服的性能。

支持增量差分，绝对值，及省线磁编码器多种类型。

自适应调试

内置易用性快速调试自识别功能，如速度环刚性自识别，助力客户快速完成高性能调试要求。



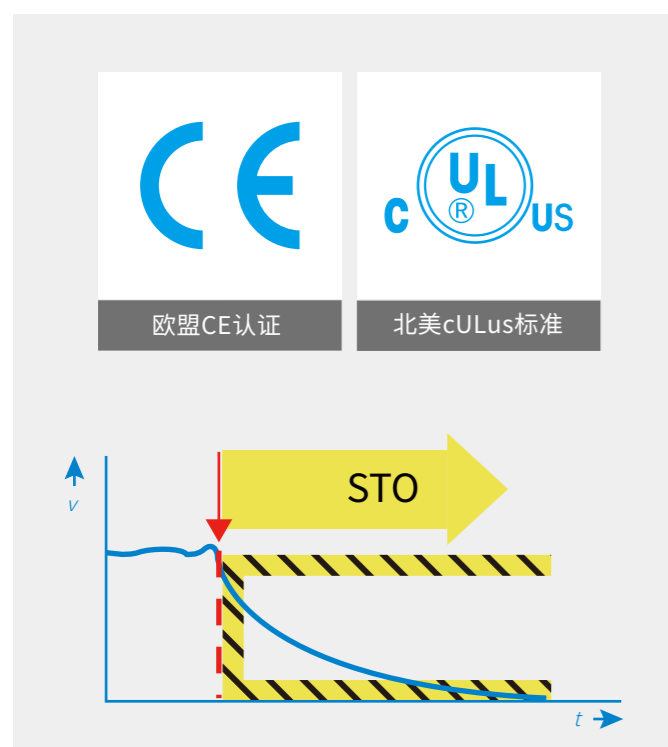
变频+伺服一体化应用

MD810具备位置环简易伺服控制功能，并搭配IS810等高性能伺服模块组合应用，与其共母线及总线组网，为用户提供多元化的驱动性能及功能配置。

支持MD810变频系统与IS810伺服控制系统共母线及总线组网；
IS810满足永磁同步伺服电机高精度、高响应运动控制应用。

100%

专注于产品全生命周期的适应性



国际认证，全球支持

更高的安全及认证，CE,UL,STO，满足高端用户的设备出口认证要求。

能源监控与管理

整流单元可实时计算整套系统所有电机能源使用情况，用电量和节能率一目了然。



电机适应性强支持未来升级

支持同步电机（包含第三方）、异步电机、伺服电机控制让用户更多设备升级空间。



全面覆盖的环境适应力

三防漆自动喷涂工艺；
支持水冷散热器，解决行业高防护环境散热需求；
功率模块散热器独立风道，减少对电子器件的污染满足各种电磁环境要求；
标配内置直流电抗器，提高功率因数，减少谐波失真；
标配内置C3滤波器，可选外置C2滤波器，满足欧盟EN 61800-3标准要求。

灵活备件，快速维护

一个体积覆盖多个功率段，有效减少用户备品备件规格及数量，无需现场备大量不同功率规格的变频器产品；
上电缓冲模块选配，可支持整流不断电情况下逆变独立上下电的逆变模块维护需求；
双整流冗余方案可实现用一备一，一机故障降载运行。

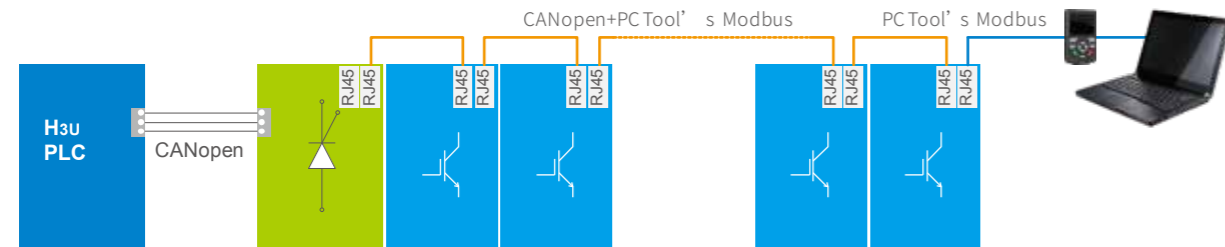
1M~100M

总线适配

无缝集成自动化系统

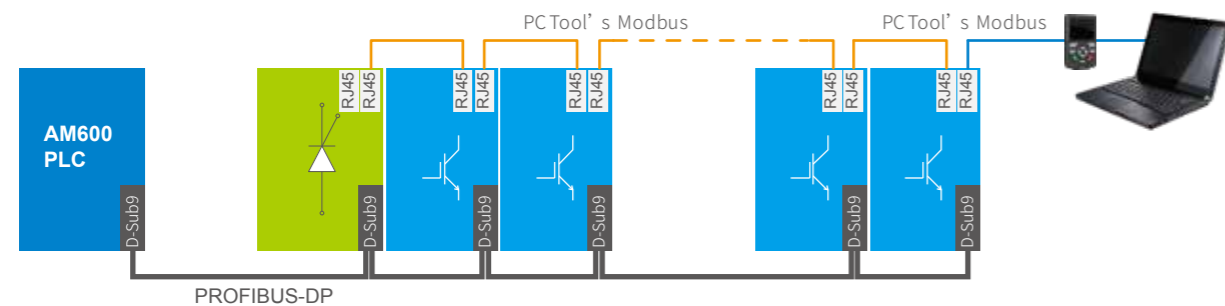
- 支持Modbus-RTU总线
- 支持CANopen总线
- 支持CANlink总线
- 支持PROFINET总线
- 可选配PROFIBUS-DP总线
- 可选配PROFIBUS-DP转CANopen网桥
- IS810可支持100M总线Ethercat工业以太网

MD810变频轴CANopen现场总线



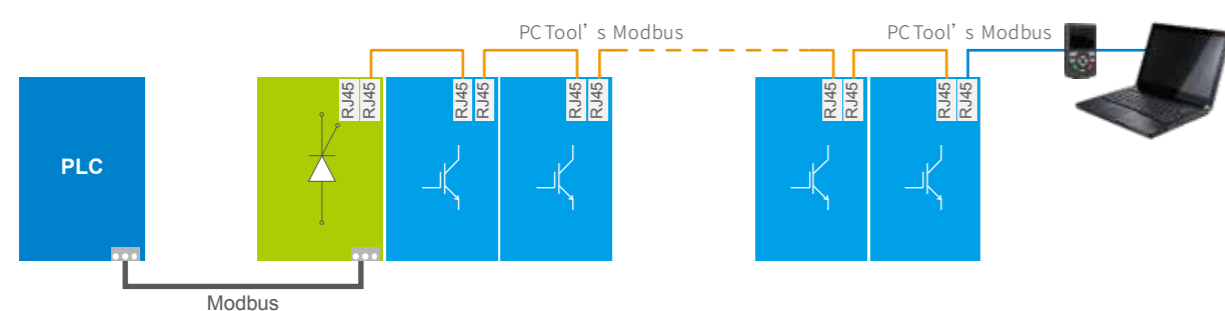
CANopen	传输率 (kbit/s)	50	100	500	1000
	距离 (m)	1000	500	100	40
	节点数	最大可支持64节点; 更多节点时相应降低传输率和传输距离,或采用中继器			

MD810变频轴PROFIBUS-DP现场总线



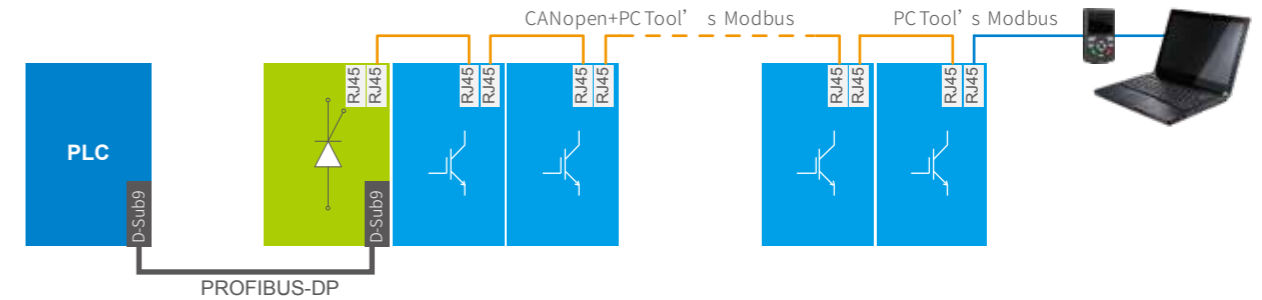
PROFIBUS-DP	传输率 (kbit/s)	93.75	187.5	500	1500	3000	6000	12000
	距离 (m)	1200	1000	400	200	100	100	100
	节点数	以上技术参数可支持最大126个节点, 每31个节点插入一个Repeater中继器						

MD810变频轴Modbus现场总线



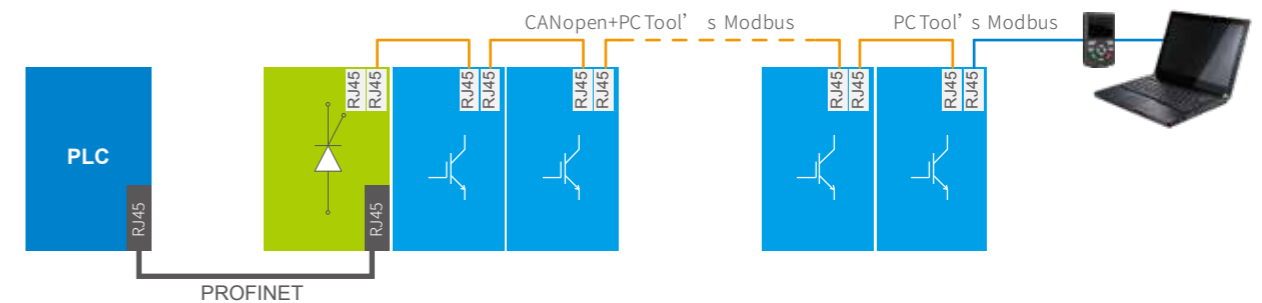
序号	速率	传输距离	节点数
1	115.2kbps	100m	128
2	19.2kbps	1000m	128

MD810+IS810轴PROFIBUS-DP/CANopen网桥



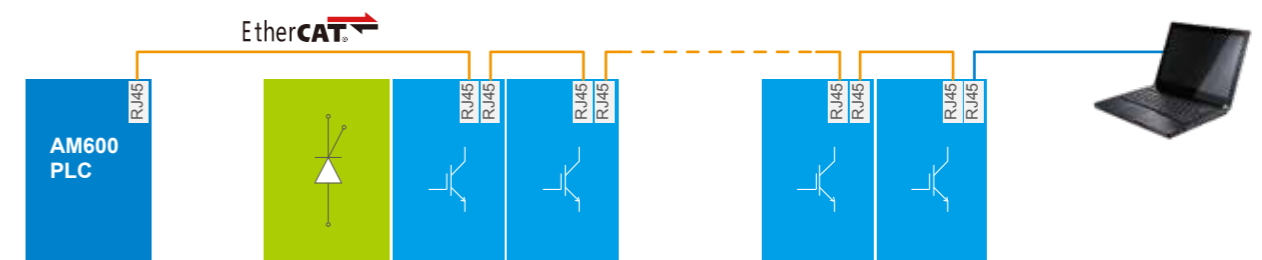
- 支持MD810+IS810 DP网桥下组网
- 具有PROFIBUS通讯的第三方PLC
- 整流单元主控制器具有PROFIBUS-DP转CANopen网桥功能

MD810/IS810均支持PROFINET/CANopen网桥



- 具有PROFINET通讯的第三方PLC
- 整流单元主控制器具有PROFINET转CANopen网桥功能

MD810/IS810均支持EtherCAT现场总线



- 传输速率: 2x100Mbps (全双工)
- 刷新时间: 100轴 x 1us/轴传输延时=0.1ms
- 支持1ms同步周期, 小于1ms情况下可以支持250us整数倍

*MD810 EtherCAT机型上市准备中

MD810系列变频器概述

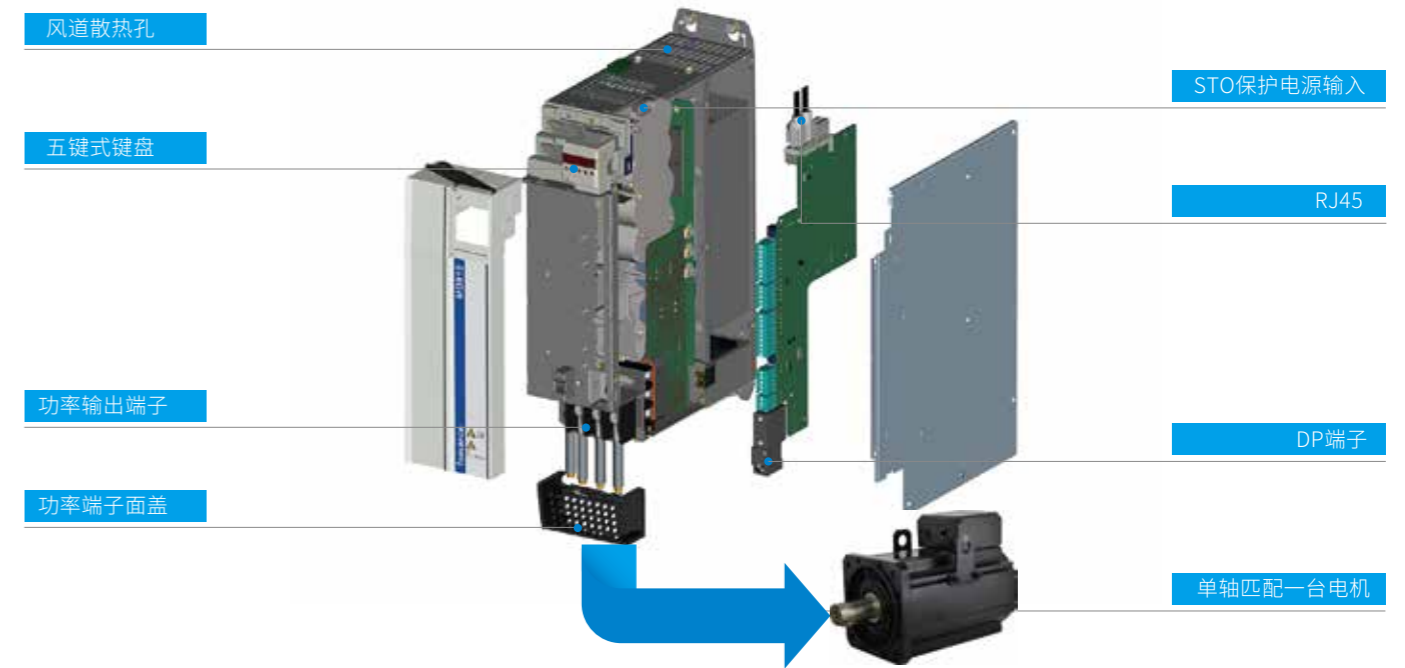
命名规则

MD810 - 20M 4T 45 G 1 0 0 H

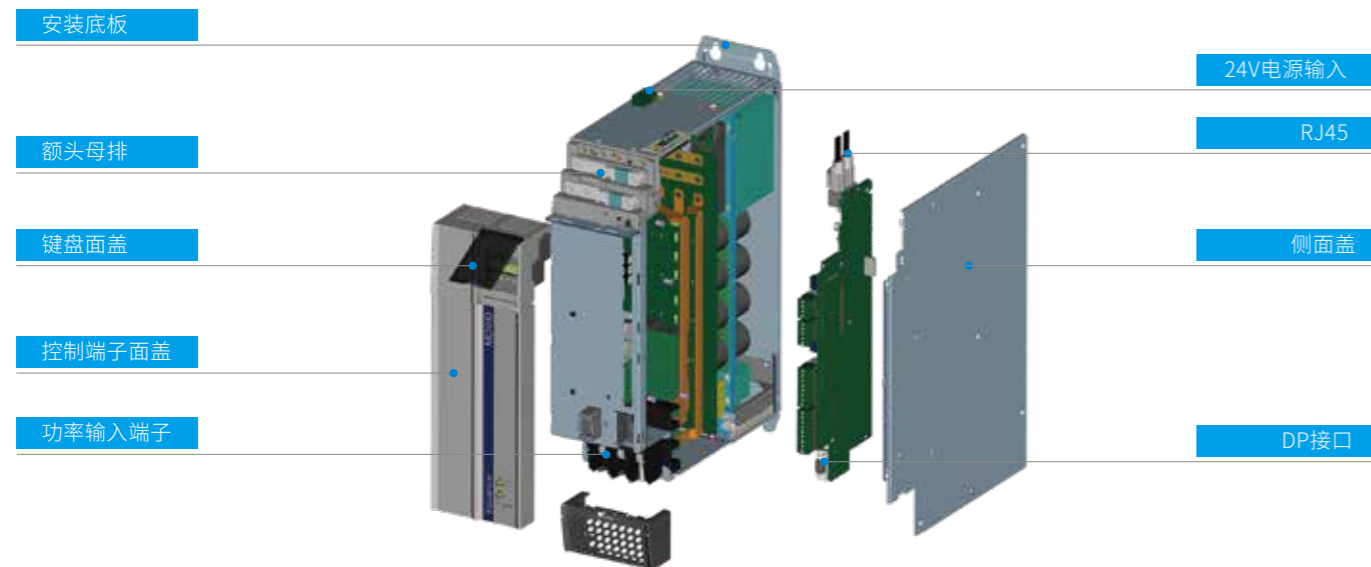
① ② ③ ④ ⑤ ⑥ ⑦ ⑧ ⑨

① 产品大类： 变频器系列	④ 整流单元 (同功率可并联实现功率扩展) 基础电源功率模块： 22: 22kW 45: 45kW 110: 110kW 160: 160kW 355: 355kW	④ 逆变单元适配电机功率： 单轴标识：7.5: 7.5kW 37: 37kW 双轴标识：D1.5: 1.5kW(双轴) D5.5: 5.5kW(双轴)	⑦ 选配通讯组件： 整流单元 0: 标配内置RS485、CANOpen、CANlink卡 1: 内置Profibus-DP网桥，标配CANOpen、CANlink卡 2: 内置PROFINET卡 逆变单元 0: 标配内置RS485、CANOpen、CANlink卡 1: 内置Profibus-DP卡、CANOpen、CANlink卡 3: 内置EtherCAT卡
② 模块类型： 20M: 整流单元模块 50M: 逆变单元模块	⑤ 机型：G: 通用机型	⑧ 选配功能扩展组件： 整流单元 默认位“0” 逆变单元 0: 无选配 1: 内置STO安全转矩	⑨ 无: 1.5-160kW等高深书本结构 H: 200-355kW立式模块结构 W: 水冷散热
③ 电压等级： 4T: 380V—480V	⑥ 选配功能组件： 整流单元 0: 无选配内置制动单元 1: 内置制动单元 (此项仅22、45kW整流可选) 逆变单元 2: 内置差分PG卡 3: 内置23位绝对值PG卡 4: 内置旋变/差分+分频 5: 内置差分+差分/正余弦/23位/SSI+分频		

产品形态——单轴逆变单元模块结构



产品形态——整流单元模块结构



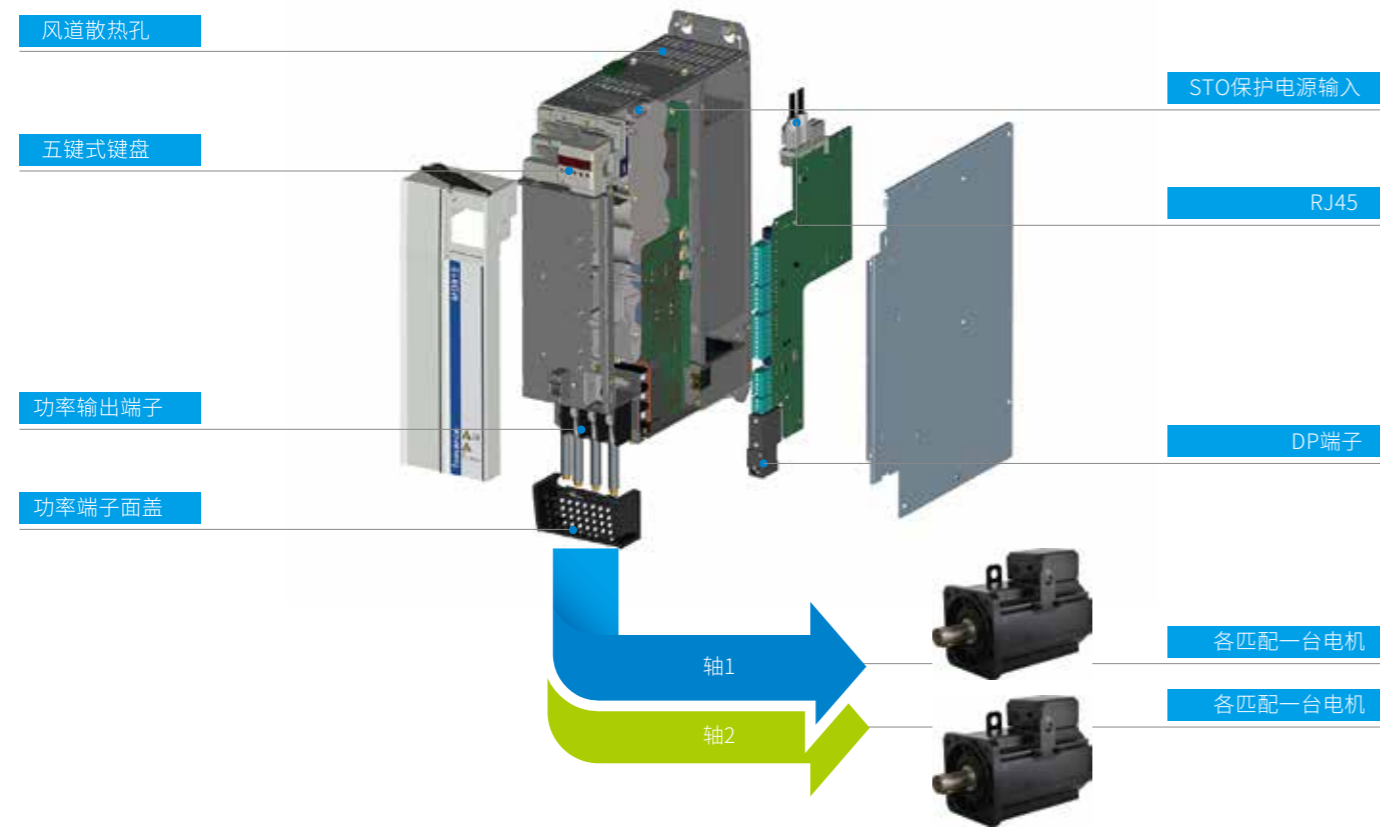
选型参数

整流单元型号	额定功率 (kW)	电源容量 (kVA)	输入电流 AC (A)	输出电流 DC (A)	制动电阻			制动单元使用情况
					起始制动电压DC(V)	推荐功率 (kW)	推荐阻值 (Ω)	
380Vac - 480Vac (可工作范围: 323Vac - 528Vac) 输出电压537 Vdc - 679 Vdc								
MD810-20M4T22GXXX	22	54	59	56	760	4kW	≥32	内置标配
MD810-20M4T45GXXX	45	69	112	110	760	9kW	≥13	内置标配
MD810-20M4T110GXXX	110	165	196	240	-	-	-	选配外置MDBUN系列
MD810-20M4T160GXXX	160	231	292	358	-	-	-	选配外置MDBUN系列
MD810-20M4T355GXXX	355	500	619	759	-	-	-	选配外置MDBUN系列

逆变单元型号	额定功率 (kW)	输入电流 DC (A)	输出电流 AC (A)	适配电机		内置铜排载流能力 (A)
				(kW)	(PH)	
537Vdc - 679Vdc (可工作范围: 350Vdc - 800Vdc) 输出电压0 - 480Vac						
MD810-50M4T1.5GXXX	1.5	4.9	3.8	1.5	2	100
MD810-50M4T2.2GXXX	2.2	7	5.1	2.2	3	100
MD810-50M4T3.7GXXX	3.7	12	9	3.7	5	100
MD810-50M4T5.5GXXX	5.5	17	13	5.5	7.5	100
MD810-50M4T7.5GXXX	7.5	22	17	7.5	10	100
MD810-50M4T11GXXX	11	31	25	11	15	200
MD810-50M4T15GXXX	15	40	32	15	20	200
MD810-50M4T18.5GXXX	18.5	46	37	18.5	25	200
MD810-50M4T22GXXX	22	55	45	22	30	200
MD810-50M4T30GXXX	30	73	60	30	40	200
MD810-50M4T37GXXX	37	90	75	37	50	200
MD810-50M4T45GXXX	45	105	91	45	60	200
MD810-50M4T55GXXX	55	129	112	55	70	200
MD810-50M4T75GXXX	75	172	150	75	100	200
MD810-50M4T90GXXX	90	294	184	90	125	400
MD810-50M4T110GXXX	110	358	224	110	150	400
MD810-50M4T132GXXX	132	420	262	132	180	400
MD810-50M4T160GXXX	160	474	296	160	220	400
MD810-50M4T200GXXXH	200	420	377	200	270	-
MD810-50M4T250GXXXH	250	515	465	250	330	-
MD810-50M4T315GXXXH	315	650	585	315	420	-
MD810-50M4T355GXXXH	355	725	650	355	475	-

MD810系列变频器概述

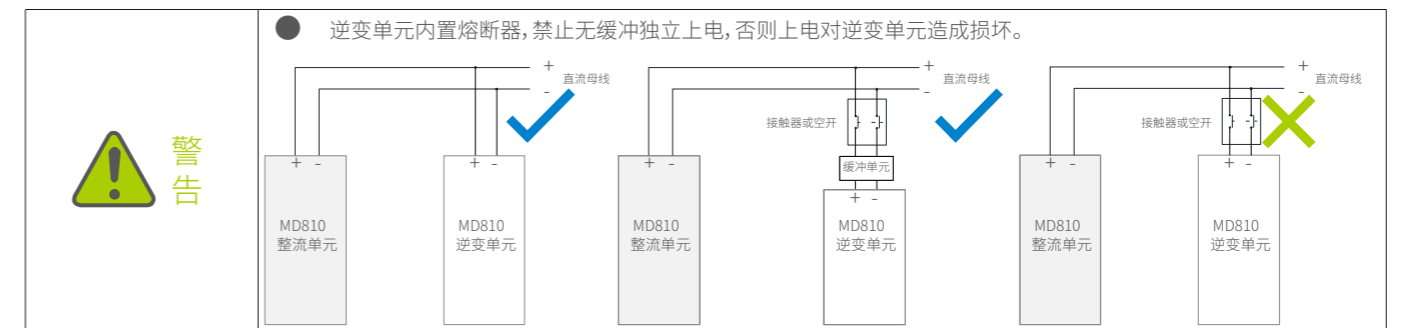
产品形态——双轴逆变单元模块结构



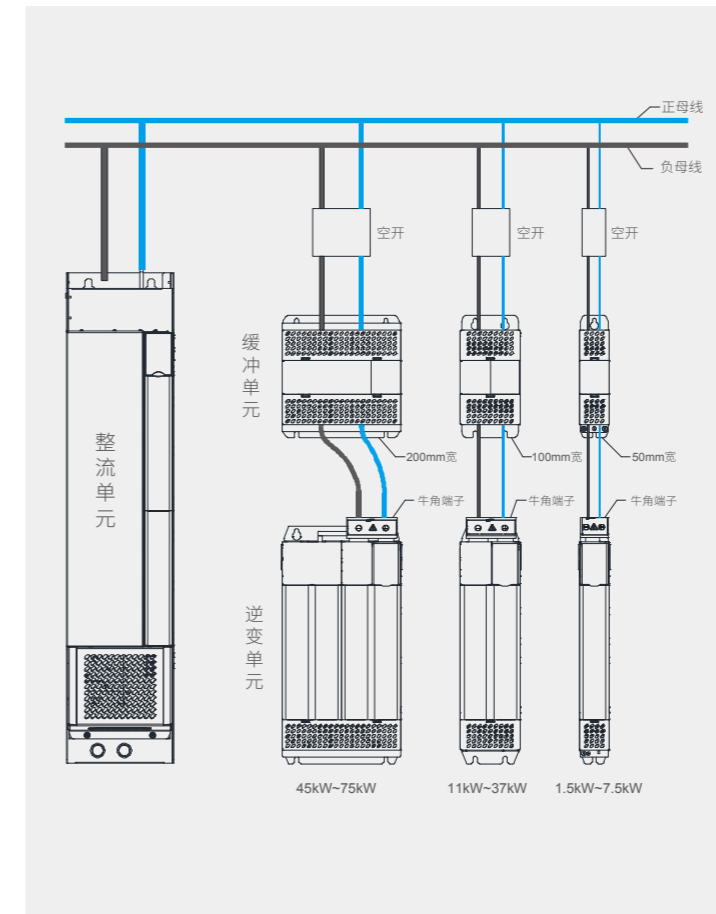
逆变单元型号	额定功率 (kW)	输入电流 DC (A)	输出电流 AC (A)	适配电机		内置铜排载流能力 (A)
				(kW)	(PH)	
537Vdc - 679Vdc (可工作范围: 350Vdc - 800Vdc) 输出电压0 - 480Vac						
MD810-50M4TD1.5GXXX	1.5	10	3.8	1.5	2	100
MD810-50M4TD2.2GXXX	2.2	14	5.1	2.2	3	100
MD810-50M4TD3.7GXXX	3.7	24	9	3.7	5	100
MD810-50M4TD5.5GXXX	5.5	34	13	5.5	7.5	100
MD810-50M4TD7.5GXXX	7.5	44	17	7.5	10	200
MD810-50M4TD11GXXX	11	62	25	11	15	200
MD810-50M4TD15GXXX	15	80	32	15	20	200
MD810-50M4TD18.5GXXX	18.5	92	37	18.5	25	200

缓冲单元规格

上电缓冲单元模块仅作为选配件使用, 可用于MD810整套系统在整流不断电的前提下, 实现逆变单元独立上下电需求。



缓冲单元应用拓扑图

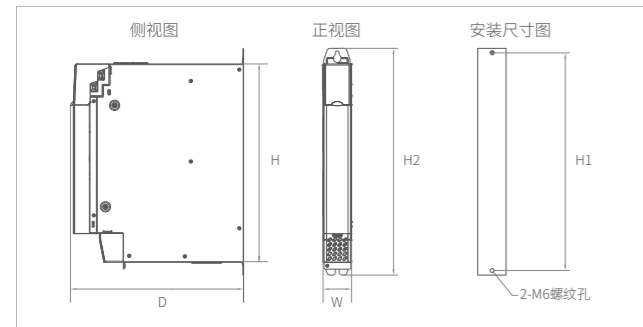


缓冲单元选型指导

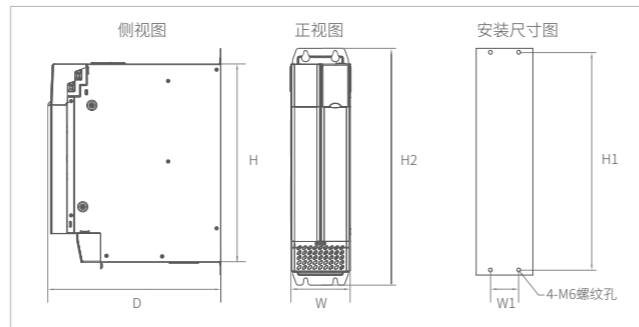
适配机型	缓冲单元型号
MD810-50M4T1.5GXXX	INOV-SU-30 (50mm 宽)
MD810-50M4TD1.5GXXX	
MD810-50M4T2.2GXXX	
MD810-50M4TD2.2GXXX	
MD810-50M4T3.7GXXX	
MD810-50M4TD3.7GXXX	
MD810-50M4T5.5GXXX	
MD810-50M4TD5.5GXXX	
MD810-50M4T7.5GXXX	
MD810-50M4TD7.5GXXX	
MD810-50M4T11GXXX	INOV-SU-60 (100mm 宽)
MD810-50M4TD11GXXX	
MD810-50M4T15GXXX	
MD810-50M4TD15GXXX	
MD810-50M4T18.5GXXX	
MD810-50M4TD18.5GXXX	
MD810-50M4T22GXXX	INOV-SU-100 (100mm 宽)
MD810-50M4T30GXXX	
MD810-50M4T37GXXX	
MD810-50M4T45GXXX	INOV-SU-170 (200mm 宽)
MD810-50M4T55GXXX	
MD810-50M4T75GXXX	
MD810-50M4T90GXXX	
MD810-50M4T110GXXX	HST-6004
MD810-50M4T132GXXX	HST-7004
MD810-50M4T160GXXX	

MD810系列变频器概述

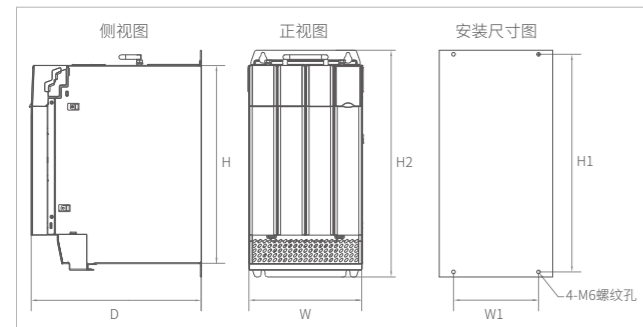
单轴逆变单元尺寸规格



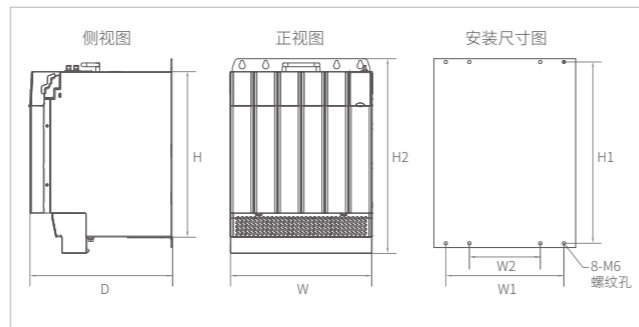
逆变单元型号 (SIZE-S1)	外型尺寸 (mm)				安装孔位 (mm)			安装孔径	重量
	(H2)	(H)	(W)	(D)	(W1)	(W2)	(H1)	(mm)	(kg)
MD810-50M4T1.5GXXX	400	350	50	305	-	-	384	Φ7	3.8
MD810-50M4T2.2GXXX	400	350	50	305	-	-	384	Φ7	3.8
MD810-50M4T3.7GXXX	400	350	50	305	-	-	384	Φ7	3.8
MD810-50M4T5.5GXXX	400	350	50	305	-	-	384	Φ7	4
MD810-50M4T7.5GXXX	400	350	50	305	-	-	384	Φ7	4



逆变单元型号 (SIZE-S2)	外型尺寸 (mm)				安装孔位 (mm)			安装孔径	重量
	(H2)	(H)	(W)	(D)	(W1)	(W2)	(H1)	(mm)	(kg)
MD810-50M4T11GXXX	400	350	100	305	50	-	384	Φ7	7.5
MD810-50M4T15GXXX	400	350	100	305	50	-	384	Φ7	7.5
MD810-50M4T18.5GXXX	400	350	100	305	50	-	384	Φ7	8
MD810-50M4T22GXXX	400	350	100	305	50	-	384	Φ7	8.5
MD810-50M4T30GXXX	400	350	100	305	50	-	384	Φ7	9.4
MD810-50M4T37GXXX	400	350	100	305	50	-	384	Φ7	9.4

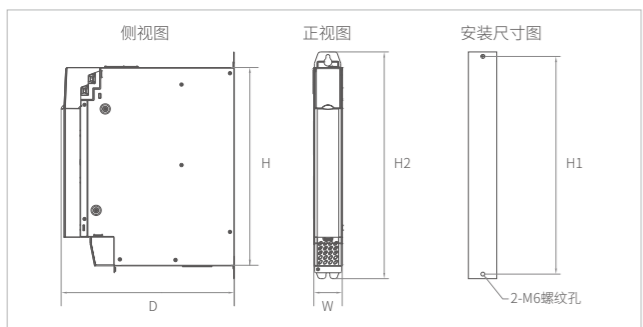


逆变单元型号 (SIZE-S3)	外型尺寸 (mm)				安装孔位 (mm)			安装孔径	重量
	(H2)	(H)	(W)	(D)	(W1)	(W2)	(H1)	(mm)	(kg)
MD810-50M4T45GXXX	400	350	200	305	150	-	384	Φ7	18.4
MD810-50M4T55GXXX	400	350	200	305	150	-	384	Φ7	18.4
MD810-50M4T75GXXX	400	350	200	305	150	-	384	Φ7	19.5

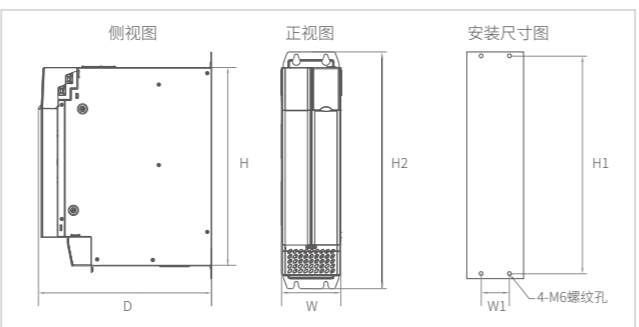


逆变单元型号 (SIZE-S4)	外型尺寸 (mm)				安装孔位 (mm)			安装孔径	重量
	(H2)	(H)	(W)	(D)	(W1)	(W2)	(H1)	(mm)	(kg)
MD810-50M4T90GXXX	400	350	300	305	250	150	384	Φ7	24.2
MD810-50M4T110GXXX									25.2
MD810-50M4T132GXXX									
MD810-50M4T160GXXX									

双轴逆变单元尺寸规格

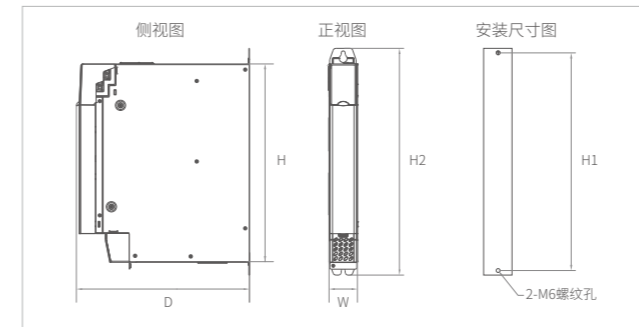


逆变单元型号 (SIZE-S1)	外型尺寸 (mm)				安装孔位 (mm)			安装孔径	重量
	(H2)	(H)	(W)	(D)	(W1)	(W2)	(H1)	(mm)	(kg)
MD810-50M4TD1.5GXXX	400	350	50	305	-	-	384	Φ7	4.5
MD810-50M4TD2.2GXXX	400	350	50	305	-	-	384	Φ7	4.5
MD810-50M4TD3.7GXXX	400	350	50	305	-	-	384	Φ7	4.5
MD810-50M4TD5.5GXXX	400	350	50	305	-	-	384	Φ7	4.5

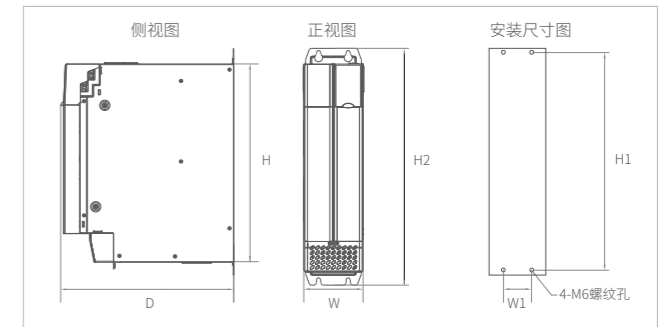


逆变单元型号 (SIZE-S2)	外型尺寸 (mm)				安装孔位 (mm)			安装孔径	重量
	(H2)	(H)	(W)	(D)	(W1)	(W2)	(H1)	(mm)	(kg)
MD810-50M4TD7.5GXXX	400	350	100	305	50	-	384	Φ7	9.5
MD810-50M4TD11GXXX	400	350	100	305	50	-	384	Φ7	9.5
MD810-50M4TD15GXXX	400	350	100	305	50	-	384	Φ7	9.5
MD810-50M4TD18.5GXXX	400	350	100	305	50	-	384	Φ7	9.5

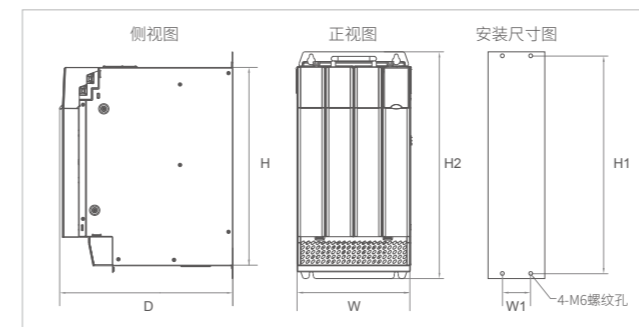
整流单元尺寸规格



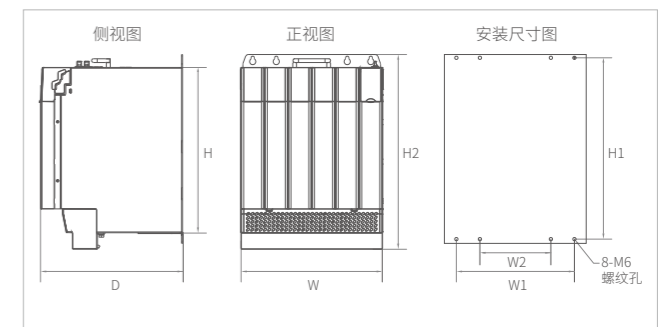
整流单元型号	外型尺寸 (mm)				安装孔位 (mm)			安装孔径	重量
	(H2)	(H)	(W)	(D)	(W1)	(W2)	(H1)	(mm)	(kg)
MD810-20M4T22GXXX	400	350	50	305	-	-	384	Φ7	3.8



整流单元型号	外型尺寸 (mm)				安装孔位 (mm)			安装孔径	重量
	(H2)	(H)	(W)	(D)	(W1)	(W2)	(H1)	(mm)	(kg)
MD810-20M4T45GXXX	400	350	100	305	50	-	384	Φ7	8

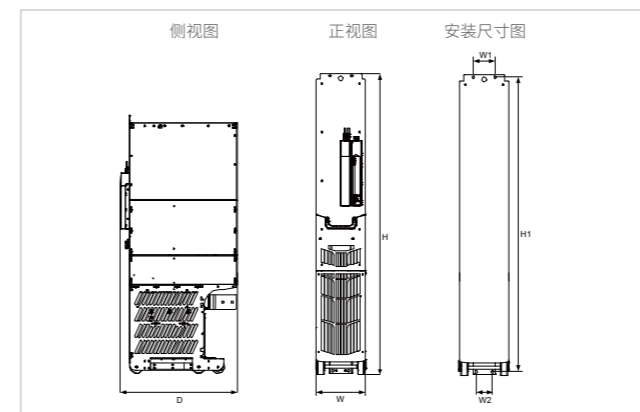


整流单元型号	外型尺寸 (mm)				安装孔位 (mm)			安装孔径	重量
	(H2)	(H)	(W)	(D)	(W1)	(W2)	(H1)	(mm)	(kg)
MD810-20M4T110GXXX	400	350	200	305	150	-	384	Φ7	18.4



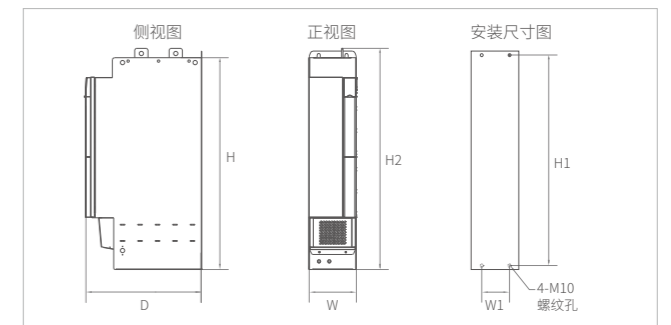
整流单元型号	外型尺寸 (mm)				安装孔位 (mm)			安装孔径	重量
	(H2)	(H)	(W)	(D)	(W1)	(W2)	(H1)	(mm)	(kg)
MD810-20M4T160GXXX	400	350	300	305	250	150	384	Φ7	38

单轴逆变单元尺寸规格200kW-355kW



逆变单元型号 (SIZE-S4)	外型尺寸 (mm)				安装孔位 (mm)			安装孔径	重量
	(H2)	(H)	(W)	(D)	(W1)	(W2)	(H1)	(mm)	(kg)
MD810-50M4T200GXXX	/	1395	230	633	100	75	1365	Φ9	≤130
MD810-50M4T250GXXX									
MD810-50M4T315GXXX									
MD810-50M4T355GXXX									

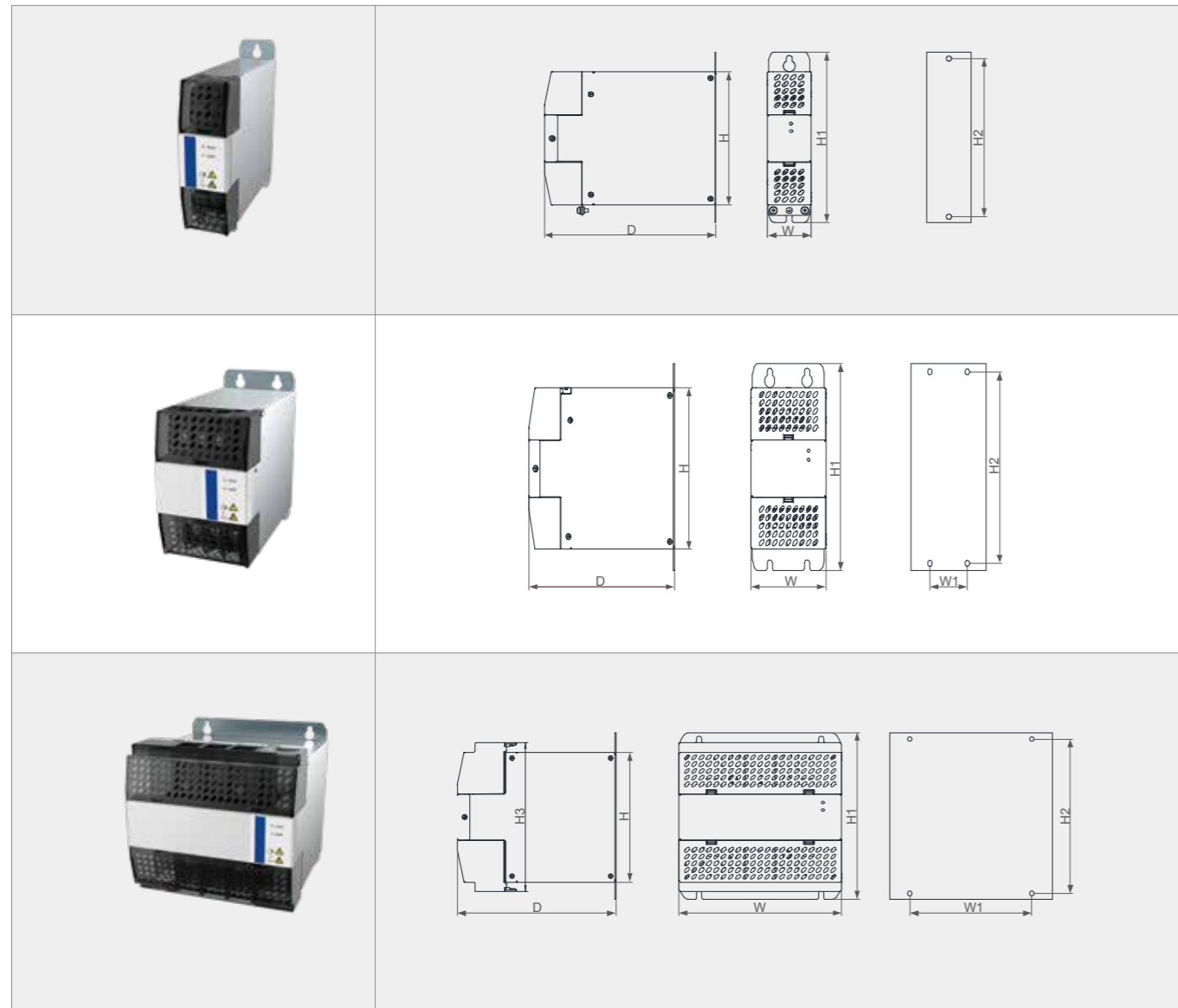
整流单元尺寸规格355kW



整流单元型号	外型尺寸 (mm)				安装孔位 (mm)			安装孔径	重量
	(H2)	(H)	(W)	(D)	(W1)	(W2)	(H1)	(mm)	(kg)
MD810-20M4T355GXXX	835	800	180	445	105	-	795	Φ12	65

MD810系列变频器概述

缓冲单元外型尺寸



缓冲单元型号	安装孔位 mm		外形尺寸 mm					安装孔径 mm
	W1	H2	H	H1	H3	W	D	D1
INOV-SU-30	-	-	160	205	-	50	195	φ 6
INOV-SU-60	50	190	160	205	-	100	195	φ 6
INOV-SU-100	50	190	160	205	-	100	195	φ 6
INOV-SU-170	150	190	160	205	183	200	195	φ 6

MD810系列变频器概述

技术规范

项目	规格	
基本参数	输出频率	V/F控制:0~500Hz 矢量控制:0~500Hz
	载波频率	V/F控制:0.8kHz~6kHz;矢量控制:2kHz~6kHz;可根据散热器温度,自动调整载波频率
	输入频率分辨率	数字设定:0.01Hz 模拟设定:最高频率×0.025%
	变频器容量	整流单元:22kW、45kW、110kW、160kW、355kW(同功率可并机) 逆变单元:G型机:双轴1.5kW - 18.5kW,单轴1.5kW - 355kW
	输入电压	整流单元:三相380Vac - 480Vac(可工作范围:323Vac - 528Vac) 逆变单元:537Vdc - 679Vdc(可工作范围:350Vdc - 800Vdc)
	电机类型与控制方式	三相异步电机:V/F控制、无速度传感器矢量控制、有速度传感器矢量控制 永磁同步电机:无速度传感器矢量控制、有速度传感器矢量控制
	调速范围	1:50(异步电机VF控制) 1:100(异步机无传感器矢量控制) 1:1000(异步机有传感器矢量控制) 1:10000(23位绝对值编码器)
	速度控制精度	±1.0%(VF控制) ±0.5%(无传感器矢量控制) ±0.02%(有传感器矢量控制) ±0.01%(23位绝对值编码器)
	速度波动	±0.5%(无传感器矢量控制) ±0.2%(有传感器矢量控制) ±0.05%(23位绝对值编码器)
	转矩响应	<20mS(无传感器矢量控制) <5mS(有传感器矢量控制)
	转矩控制精度	±5%(无传感器矢量控制)(10Hz以上) ±3%(有传感器矢量控制)
	转矩控制模式	无传感器矢量控制、有传感器矢量控制
	过载能力	逆变单元:过载曲线模型 115% 1小时;150% 1分钟;178% 2秒
	转矩提升	自动转矩提升;手动转矩提升0.1%~30.0%
V/F曲线	5种方式:直线VF;多点VF;平方VF;完全VF分离;不完全VF分离	

MD810系列变频器概述

技术规范

项目		规格
个性化功能	加减速曲线	直线;S曲线模式1;S曲线模式2
	内置PID	2套PID参数,方便实现过程控制闭环控制系统
	通讯/总线	支持Modbus-RTU协议,最高波特率115200,128个节点,最长距离1000m
		支持PROFIBUS DP(选配不同机型):12M速率,32个节点,最长距离100m
		支持EtherCAT通讯
		支持PROFINET协议
	运行命令通道	3种通道:单元模块操作面板或外引LCD键盘给定;控制端子给定;通讯给定;
		可通过多种方式切换。
	频率源	共有8种频率源:数字给定;电压型模拟量给定;电流型模拟量给定;脉冲给定;通信给定;PID;多段速;内置简易PLC。可通过多种方式切换、叠加等
	摆频功能	多种三角波频率控制功能
定长定时控制	伺服位置控制实现给定长度、给定运行时间控制	
人机接口	单轴	模拟输入
		模拟输出
		数字输入、输出
	双轴	端子资源配置
		键盘显示
	保护功能	<p>逆变单元:</p> <p>上电对地短路、相间短路、电机过热(PTC)、变频器过流、变频器过载(输出功率限幅)、电机过载、变频器过压、变频器欠压、变频器SVC失速、变频器过热、输出缺相、通讯故障、电流检测故障、电机调谐故障、编码器故障检测、EEPROM读写故障、缓冲继电器故障、堵转保护、速度偏差过大、失速报警等</p> <p>整流单元:</p> <p>过温保护、电源缺相保护、输入三相电压不平衡检测保护、过压保护、制动回路过流保护、制动电阻短路保护、制动管直通检测等</p>

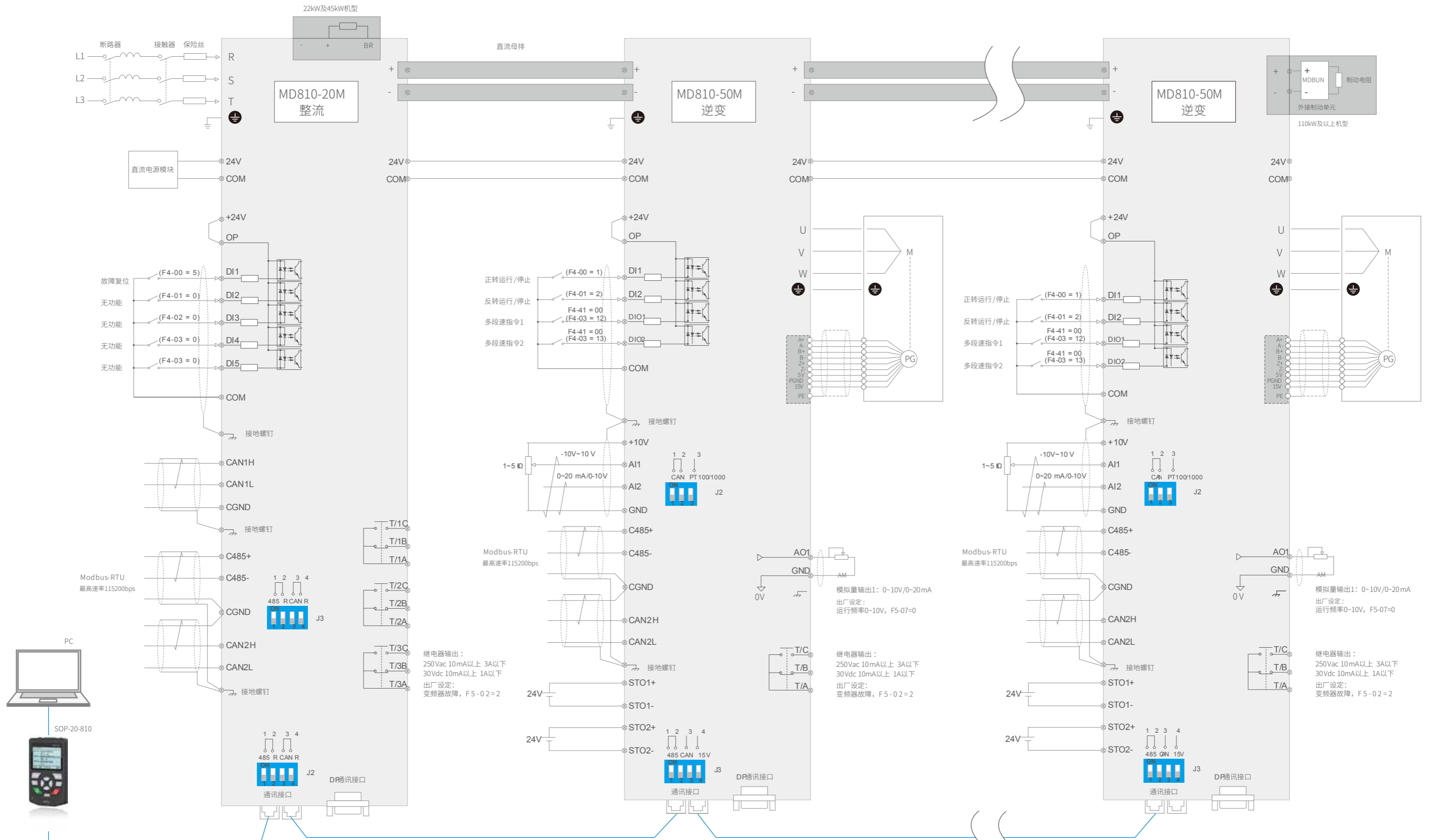
选配件

名称	适用机型	型号	编码	
共母线外接功率端子	100A 共母线外接功率端子	整流单元: 22kW 逆变单元: 1.5kW-7.5kW (单轴) 1.5kW-5.5kW (双轴)	MD810-CON1	01040014
	200A 共母线外接功率端子	整流单元: 45kW、110kW、160kW 逆变单元: 11kW-75kW (单轴) 7.5kW-18.5kW(双轴)	MD810-CON2	01040015
嵌入式安装支架	50mm 宽嵌入式安装支架	整流单元: 22kW 逆变单元: 1.5kW-7.5kW (单轴) 1.5kW-5.5kW (双轴)	MD810-AZJ50M-W1	01040039
	100mm 宽嵌入式安装支架	整流单元: 45kW 逆变单元: 11kW-37kW (单轴) 7.5kW-18.5kW (双轴)	MD810-AZJ50M-W2	01040040
	200mm 宽嵌入式安装支架	整流单元: 110kW 逆变单元: 45kW-75kW (单轴)	MD810-AZJ50M-W3	01040041
	300mm 宽嵌入式安装支架	整流单元: 160kW 逆变单元: 90kW-160kW (单轴)	MD810-AZJ50M-W4	01040042
隔热导流板	50mm 宽度隔热导流板	整流单元: 22kW 逆变单元: 1.5kW-7.5kW (单轴) 1.5kW-5.5kW (双轴)	MD810-DLB-W1	01040044
	100mm 宽度隔热导流板	整流单元: 45kW 逆变单元: 11kW-37kW (单轴) 7.5kW-18.5kW (双轴)	MD810-DLB-W2	01040045
	200mm 宽度隔热导流板	整流单元: 110kW 逆变单元: 45kW-75kW (单轴)	MD810-DLB-W3	01040046
	300mm 宽度隔热导流板	整流单元: 160kW 逆变单元: 90kW-160kW (单轴)	MD810-DLB-W4	01040047
屏蔽支架	50mm 宽屏蔽支架	整流单元: 22kW 逆变单元: 1.5kW-7.5kW (单轴) 1.5kW-5.5kW (双轴)	MD810-PBJ50M-W1	01040048
	100mm 宽屏蔽支架	整流单元: 45kW 逆变单元: 11kW-37kW (单轴) 7.5kW-18.5kW (双轴)	MD810-PBJ50M-W2	01040049
	200mm 宽屏蔽支架	整流单元: 110kW 逆变单元: 45kW-75kW (单轴)	MD810-PBJ50M-W3	01040050
	300mm 宽屏蔽支架	逆变单元: 90kW-160kW (单轴)	MD810-PBJ50M-W4	01040051
外引 LCD 键盘	SOP-20- 外引 LCD 键盘	全系列	SOP-20 -MD	01040028
外引键盘网线	3m 长网线	全系列	C45590-GNCN-C25003	01040020
网线	240mm 网线	50mm 宽机型适用	C45590-GNCN-C2500024	01040038
	250mm 网线	100mm 宽机型适用	C45590-GNCN-C2500025	01040018
	350mm 网线	200mm 宽机型适用	C45590-GNCN-C2500035	01040019
	430mm 网线	300mm 宽机型适用	C45590-GNCN-C2500043	01040021
	800mm 网线	180mm 宽机型适用	C45590-GNCN-C2500080	01040016
输出磁环	-	-	DY644020H	11013031
	-	-	DY805020H	11013032
	-	-	DY1207030H	11013033

电抗器推荐选型

	MD810型号	功率	汇川输入输出电抗器选型	订货编码
输入侧 (整流单元)	MD810-20M4T22GXXX	22kW	MD-ACL-60-0.24-4T-2%	11024097
	MD810-20M4T45GXXX	45kW	MD-ACL-120-0.12-4T-2%	11024044
	MD810-20M4T110GXXX	110kW	MD-ACL-250-0.56-4T-2%	11024046
	MD810-20M4T160GXXX	160kW	MD-ACL-330-0.042-4T-2%	11024041
	MD810-20M4T355GXXX	355kW	MD-ACL-800-0.017-4T-2%	11024095
	MD810-50M4T1.5GXXX	1.5kW	MD-OCL-5-1.4-4T-1%	11024092
输出侧 (逆变单元)	MD810-50M4TD1.5GXXX	1.5kW	MD-OCL-5-1.4-4T-1%	11024092
	MD810-50M4TD2.2GXXX	2.2kW	MD-OCL-7-1.0-4T-1%	11024104
	MD810-50M4TD2.2GXXX	2.2kW	MD-OCL-7-1.0-4T-1%	11024104
	MD810-50M4TD3.7GXXX	3.7kW	MD-OCL-10-0.7-4T-1%	11024105
	MD810-50M4TD3.7GXXX	3.7kW	MD-OCL-10-0.7-4T-1%	11024105
	MD810-50M4T5.5GXXX	5.5kW	MD-OCL-15-0.47-4T-1%	11024106
	MD810-50M4TD5.5GXXX	5.5kW	MD-OCL-15-0.47-4T-1%	11024106
	MD810-50M4T7.5GXXX	7.5kW	MD-OCL-20-0.35-4T-1%	11024107
	MD810-50M4TD7.5GXXX	7.5kW	MD-OCL-20-0.35-4T-1%	11024107
	MD810-50M4T11GXXX	11kW	MD-OCL-30-0.23-4T-1%	11024108
	MD810-50M4TD11GXXX	11kW	MD-OCL-30-0.23-4T-1%	11024108
	MD810-50M4T15GXXX	15kW	MD-OCL-40-0.18-4T-1%	11024109
	MD810-50M4TD15GXXX	15kW	MD-OCL-40-0.18-4T-1%	11024109
	MD810-50M4T18.5GXXX	18.5kW	MD-OCL-50-0.14-4T-1%	11024110
	MD810-50M4TD18.5GXXX	18.5kW	MD-OCL-50-0.14-4T-1%	11024110
	MD810-50M4T22GXXX	22kW	MD-OCL-60-0.12-4T-1%	11024111
	MD810-50M4T30GXXX	30kW	MD-OCL-80-0.087-4T-1%	11024112
	MD810-50M4T37GXXX	37kW	MD-OCL-90-0.078-4T-1%	11024113
	MD810-50M4T45GXXX	45kW	MD-OCL-120-0.058-4T-1%	11024114
	MD810-50M4T55GXXX	55kW	MD-OCL-150-0.047-4T-1%	11024115
	MD810-50M4T75GXXX	75kW	MD-OCL-200-0.035-4T-1%	11024116
	MD810-50M4T90GXXX	90kW	MD-OCL-250-0.028-4T-1%	11024117
	MD810-50M4T110GXXX	110kW	MD-OCL-250-0.028-4T-1%	11024117
	MD810-50M4T132GXXX	132kW	MD-OCL-330-0.021-4T-1%	11024118
	MD810-50M4T160GXXX	160kW	MD-OCL-330-0.021-4T-1%	11024118

MD810单轴端子接线图



注：双轴端子资源配置为每轴DI*1、DIO*1、AI*1，共用一组RO。

MD810安装方式

MD810共直流母线成柜并机组合方式

开机方式	开机图	满足条件
单排排布(整流单元左侧放置)		$IR \geq 80\% (Ia+Ib+Ic+Id+Ie+If+...);$ $Ia+Ic+Id+Ie+If+... \leq 200A;$ $Id+Ie+If+... < 100A。$
单排排布(整流单元中间放置)		$IR \geq 80\% \times (Ia+Ib+Ic+Id+Ie+If+...);$ $Ia+Ic+Ie+... \leq 200A;$ $Ib+Id+If+... \leq 200A;$ $Ie+... < 100A;$ $Id+If+... < 100A。$
单排排布(牛排布)		$IR \geq 80\% \times (Ia+Ib+Ic+Id+Ie+If+...); Ia+Ib \leq 200A;$ $Ic+Id+Ie+If+... \leq 200A;$ $Id+Ie+If+... < 100A。$
双排排布		$IR \geq 80\% \times (Ia+Ib+Ic+Id+Ie+If+...); Ia+Ib \leq 200A;$ $Ic+Id+Ie+If+... \leq 200A;$ $Id+Ie+If+... < 100A。$
双排排布(双整流)		$IR1+IR2 \geq 80\% \times (Ia+Ib+Ic+Id+Ie+If+...);$ $IR1/IR2 \approx (Ia+Ib+...)/(Ic+Id+Ie+If+...);$ $Ia+Ib \leq 200A;$ $Ic+Id+Ie+If+... \leq 200A;$ $Id+Ie+If+... \leq 100A。$ 注:不同功率规格的整流单元,不能并联使用。

共母线外接功率端子安装说明: (牛角端子)

当柜体内需要多排安装模块单元时, 需要用牛角端子两排跨接PN母线。
 1.5-7.5kW逆变、22kW整流匹配 100A的牛角端子 MD810-CON1
 11-160kW书本型逆变匹配200A的牛角端子 MD810-CON2
 45-160kW整流匹配200A的牛角端子 MD810-CON2

