

MD500E系列

通用变频器简易手册



简易手册

前言

首先感谢您购买使用汇川技术开发生产的 MD500E 系列变频器！

MD500E 系列变频器是一款通用高性能电流矢量变频器，主要用于控制和调节三相交流同步电机的速度和转矩。MD500E 采用高性能的矢量控制技术，低速高转矩输出，具有良好的动态特性、超强的过载能力、增加了用户可编程功能及后台监控软件，通讯总线功能，支持多种 PG 卡等，组合功能丰富强大，性能稳定。可用于各种自动化生产设备的驱动。



产品外观图

5 手册说明

对于初次使用本产品的用户，应先认真阅读本手册。若对一些功能及性能方面有所疑惑，请咨询我公司的技术支持人员，以获得帮助，对正确使用本产品有利。

5 符合标准

相关认证指令与标准如下表所示，是否获得相关认证资质以产品铭牌标识为准。

认证名称	指令名称		标准
CE 认证	EMC 指令	2014/30/EU	EN 61800-3
	LVD 指令	2014/35/EU	EN 61800-5-1
	RoHS 指令	2011/65/EU	EN 50581
UL 认证	-		UL61800-5-1 C22.2 No.14-13

版本变更记录

日期	变更后版本	变更内容
2018-05	A00	第一版发行
2018-10	A01	“5.6 调谐”修改为同步机调谐。
2018-12	A02	<ul style="list-style-type: none"> ● 加入三相 200~240V 机型资料，涉及以下章节更新： <ul style="list-style-type: none"> 1.1 铭牌及型号说明 1.3 技术规格 1.4 产品尺寸 2.4 线缆、断路器、接触器选型指导 2.5 交流输出电抗器选型指导 2.6 制动组件选型指导 3.1.2 壁挂安装和嵌入式安装 <p>(注：三相 200~240V 机型是指 MD500E-2T0.4GB~MD500E-2T55GB 机型)</p> <ul style="list-style-type: none"> ● 新增符合 UL 认证线缆规格，涉及“2.4 线缆、断路器、接触器选型指导”一节更新； ● 新增制动组件选型表，涉及“2.6 制动组件选型指导”一节更新； ● 全文 logo 更新。
2020-8	A03	<ul style="list-style-type: none"> ● 客服电话删除
2020-11	A04	<ul style="list-style-type: none"> ● 细小勘误

5 手册及获取

本手册不随产品发货，如需订购，请与您的产品销售商联系。

获取路径如下：

登录汇川技术官网 (<http://www.inovance.com>)，点击“服务与支持”→“资料下载”→输入需要查询手册名称，下载 PDF 文件。

目录

前言	1	4.1 面板介绍	40
版本变更记录	2	4.2 按键说明	40
安全注意事项	4	4.3 功能指示灯	41
1 产品信息	7	5 基本操作与试运行	42
1.1 铭牌及型号说明	7	5.1 快速调试指南	42
1.2 各部件说明	8	5.2 接通电源前确认事项	42
1.3 技术规格	10	5.3 接通电源后显示状态确认	43
1.4 产品尺寸	13	5.4 参数初始化	43
1.4.1 MD500ET0.4GB ~ MD500ET160G, MD500E-2T0.4GB ~ MD500E-2T55GB 整机尺寸13		5.5 电机控制方式选择依据	43
1.4.2 MD500ET200G ~ MD500ET450G 整机 尺寸	15	5.6 调谐	44
1.4.3 MD500ET200G-L~ MD500ET450G-L 整 机尺寸	16	6 故障处理	45
2 系统连接	18	6.1 故障报警及对策	45
2.1 MD500E 系统连接图	18	6.2 常见故障及处理方法	48
2.2 MD500E 系统构成说明	19	7 日常保养与维护	50
2.3 选配件一览表	20	7.1 日常保养	50
2.4 线缆、断路器、接触器选型指导	21	7.2 定期检查	50
2.5 交流输出电抗器选型指导	24	7.3 变频器易损件更换	51
2.6 制动组件选型表	25	7.3.1 易损件寿命	51
3 安装与接线	30	7.3.2 冷却风扇更换	51
3.1 安装	30	7.4 变频器的存储	53
3.1.1 安装环境	30	附录 A 参数表	54
3.1.2 壁挂安装和嵌入式安装	30	A.1 基本功能参数简表	54
3.2 接线	35	A.2 监视参数简表	75
3.2.1 标准接线图	35		
3.2.2 主回路端子说明	37		
3.2.3 控制回路端子说明	38		
4 面板操作	40		

安全注意事项

安全声明

- 1) 在安装、操作、维护产品时，请先阅读并遵守本安全注意事项。
- 2) 为保障人身和设备安全，在安装、操作和维护产品时，请遵循产品上标识及手册中说明的所有安全注意事项。
- 3) 手册中的“注意”、“警告”和“危险”事项，并不代表所应遵守的所有安全事项，只作为所有安全注意事项的补充。
- 4) 本产品应在符合设计规格要求的环境下使用，否则可能造成故障，因未遵守相关规定引发的功能异常或部件损坏等不在产品质量保证范围之内。
- 5) 因违规操作产品引发的人身安全事故、财产损失等，我司将不承担任何法律责任。

安全等级定义



危险

“危险”表示如果不按规定操作，则导致死亡或严重身体伤害。



警告

“警告”表示如果不按规定操作，则可能导致死亡或严重身体伤害。



注意

“注意”表示如果不按规定操作，则可能导致轻微身体伤害或设备损坏。

安全注意事项

开箱验收



注意

- ◆ 开箱前请检查产品的外包装是否完好，有无破损、浸湿、受潮、变形等情况。
- ◆ 请按照层次顺序打开包装，严禁猛烈敲打！
- ◆ 开箱时请检查产品和产品附件表面有无残损、锈蚀、碰伤等情况。
- ◆ 开箱后请仔细对照装箱单，查验产品及产品附件数量、资料是否齐全



警告

- ◆ 开箱时发现产品及产品附件有损伤、锈蚀、使用过的迹象等问题，请勿安装！
- ◆ 开箱时发现产品内部进水、部件缺少或有部件损坏时，请勿安装！
- ◆ 请仔细对照装箱单，发现装箱单与产品名称不符时，请勿安装！

储存与运输时



注意

- ◆ 请按照产品的储存与运输条件进行储存与运输，储存温度、湿度满足要求。
- ◆ 避免在水溅雨淋、阳光直射、强电场、强磁场、强烈振动等场所储存与运输。
- ◆ 避免产品储存时间超过3个月，储存时间过长时，请进行更严密的防护和必要的检验。
- ◆ 请将产品进行严格包装后再进行车辆运输，长途运输时必须使用封闭的箱体。
- ◆ 严禁将本产品与可能对本产品构成影响或损害的设备或物品一起混装运输。

**警告**

- ◆ 请务必使用专业的装卸载设备搬运大型或重型设备与产品！
- ◆ 徒手搬运产品时，请务必抓牢产品壳体，避免产品部件掉落，否则有导致受伤的危险！
- ◆ 搬运产品时请务必轻抬轻放，随时注意脚下物体，防止绊倒或坠落，否则有导致受伤或产品损坏的危险！
- ◆ 设备被起重工具吊起时，设备下方禁止人员站立或停留。

安装时**警告**

- ◆ 安装前请务必仔细阅读产品使用说明书和安全注意事项！
- ◆ 严禁改装本产品！
- ◆ 严禁拧动产品零部件及元器件的固定螺栓和红色标记的螺栓！
- ◆ 请勿在强电场或强电磁波干扰的场所安装本产品！
- ◆ 本产品安装在柜体或终端设备中时，柜体或终端设备需要提供相应的防火外壳、电气防护外壳和机械防护外壳等防护装置，防护等级应符合相关 IEC 标准和当地法律法规要求。

**危险**

- ◆ 严禁非专业人员进行产品安装、接线、保养维护、检查或部件更换！
- ◆ 本产品的安装、接线、维护、检查或部件更换等，只有受到过电气设备相关培训，具有充分电气知识的专业人员才能进行。
- ◆ 安装人员必须熟悉产品安装要求和相关技术资料。
- ◆ 在需要安装变压器等强电磁波干扰的设备时，请安装屏蔽保护装置，避免本产品出现误动作！

接线时**危险**

- ◆ 严禁非专业人员进行设备安装、接线、保养维护、检查或部件更换！
- ◆ 请勿在电源接通的状态下进行接线作业，否则会有触电的危险。
- ◆ 接线前，请切断所有设备的电源。切断电源后设备内部电容有残余电压，请至少等待 10min 再进行接线等操作。
- ◆ 请务必保证设备和产品的良好接地，否则会有电击危险。
- ◆ 请遵守防静电防止措施（ESD）规定的步骤，并佩戴静电手环进行接线等操作，避免损坏设备或产品内部的电路。

**警告**

- ◆ 严禁将输入电源连接到设备或产品的输出端，否则会引起设备损坏，甚至引发火灾。
- ◆ 驱动设备与电机连接时，请务必保证驱动器与电机端子相序准确一致，避免造成电机反向旋转。
- ◆ 接线时使用到的线缆必须符合相应的线径和屏蔽等要求，使用屏蔽线缆的屏蔽层需要单端可靠接地！
- ◆ 接线完成后，请确保设备和产品内部没有掉落的螺钉或裸露线缆。

上电时**危险**

- ◆ 上电前，请确认设备和产品安装完好，接线牢固，电机装置允许重新启动。
- ◆ 上电前，请确认电源符合设备要求，避免造成设备损坏或引发火灾！
- ◆ 上电时，设备或产品的机械装置可能会突然动作，请注意远离机械装置。
- ◆ 上电后，请勿打开对设备柜门或产品防护盖板，否则有触电危险！
- ◆ 严禁在通电状态下触摸设备的任何接线端子，否则有触电危险！
- ◆ 严禁在通电状态下拆卸设备和产品的任何装置或零部件，否则有触电危险！


运行时**危险**

- ◆ 严禁在运行状态下触摸设备的任何接线端子，否则有触电危险！
- ◆ 严禁在运行状态下拆卸设备和产品的任何装置或零部件，否则有触电危险！
- ◆ 严禁触摸设备外壳、风扇或电阻等以试探温度，否则可能引起灼伤！
- ◆ 严禁非专业技术人员在运行中检测信号，否则可能引起人身伤害或设备损坏！

警告	
<ul style="list-style-type: none"> ◆ 运行中，避免其他物品或金属物体等掉入设备中，否则引起设备损坏！ ◆ 请勿使用接触器通断的方法来控制设备启停，否则引起设备损坏！ 	
保养时	
危险	
<ul style="list-style-type: none"> ◆ 严禁非专业人员进行设备安装、接线、保养维护、检查或部件更换！ ◆ 严禁在通电状态下进行设备保养，否则有触电危险！ ◆ 切断所有设备的电源后，请至少等待 10min 再进行设备保养等操作。 	
警告	
<ul style="list-style-type: none"> ◆ 请按照设备维护和保养要求对设备和产品进行日常和定期检查与保养，并做好保养记录。 	
维修时	
危险	
<ul style="list-style-type: none"> ◆ 严禁非专业人员进行设备安装、接线、保养维护、检查或部件更换！ ◆ 严禁在通电状态下进行设备维修，否则有触电危险！ ◆ 切断所有设备的电源后，请至少等待 10min 再进行设备检查、维修等操作。 	
警告	
<ul style="list-style-type: none"> ◆ 请按照产品保修协议进行设备报修。 ◆ 设备出现故障或损坏时，由专业人员按照维修指导对设备和产品进行故障排除和维修，并做好维修记录。 ◆ 请按照产品易损件更换指导进行更换。 ◆ 请勿继续使用已经损坏的机器，否则会造成更大程度的损坏。 ◆ 更换设备后，请务必重新进行设备接线检查与参数设置。 	
报废时	
警告	
<ul style="list-style-type: none"> ◆ 请按照国家有关规定与标准进行设备、产品的报废，以免造成财产损失或人员伤亡！ ◆ 报废的设备与产品请按照工业废弃物处理标准进行处理回收，避免污染环境。 	

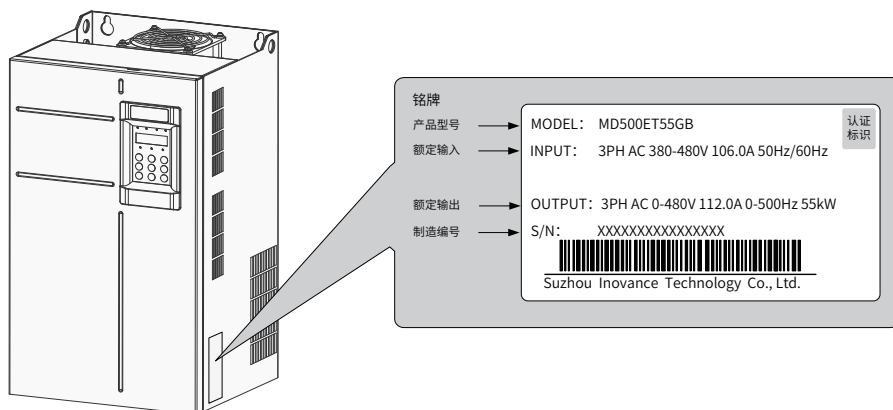
安全标识

为了保证设备安全操作和维护，请务必遵守粘贴在设备和产品上的安全标识，请勿损坏、损伤或剥下安全标识。安全标识说明如下：

安全标识	内容说明
	<ul style="list-style-type: none"> ◆ 安装、运行前请务必阅读使用说明书，否则会有电击危险！ ◆ 在通电状态下和切断电源 10 min 以内，请勿拆下盖板！ ◆ 进行维护、检查及接线时，请在切断输入侧和输出侧电源后，等待 10 min，待电源指示灯彻底熄灭后开始作业。

1 产品信息

1.1 铭牌及型号说明



MD500E T 55 G B

标识	产品名称
MD500E	变频器系列

标识	电压等级
T	三相380V~480V
2T	三相200V~240V

标识	功率等级(kW)
0.4	0.4
...	...
450	450

标识	适配电机类型
G	通用机型

标识	电抗器
空	无
-L	含输出交流电抗器， 适用MD500ET200G- L~MD500ET450G-L
-T	含直流电抗器，适用 MD500ET18.5G~ MD500ET22G

标识	制动单元
空	无
B	含制动单元

图 1-1 产品铭牌与型号说明



NOTE

- 三相 380V ~ 480V, 30kW 及以上功率标配直流电抗器, 18.5 ~ 22kW 选配直流电抗器, 15kW 及以下功率不支持选配电抗器。
- 三相 200V ~ 240V, 15kW 及以上功率标配直流电抗器, 11kW 选配直流电抗器, 7.5kW 及以下功率不支持选配电抗器。

1.2 各部件说明

MD500E 系列变频器根据电压和功率等级不同，共有两种结构类型。分别是塑胶结构，钣金结构。塑胶结构以三相 380V 0.4kW~15kW、三相 220V 0.4kW~7.5kW 机型为例，钣金结构以 200kW~450kW 机型为例，其他功率段机型部件说明以实物为准。如下图所示：

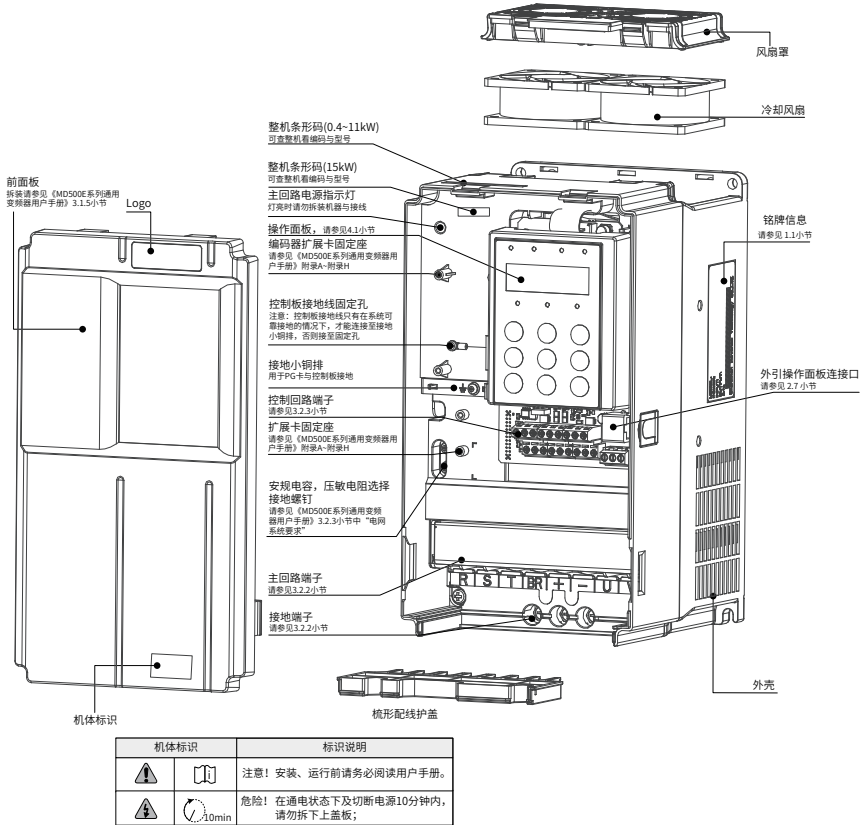


图 1-2 产品部件示意图【MD500ET0.4GB ~ MD500ET15GB, MD500E-2T0.4GB ~ MD500E-2T7.5GB】

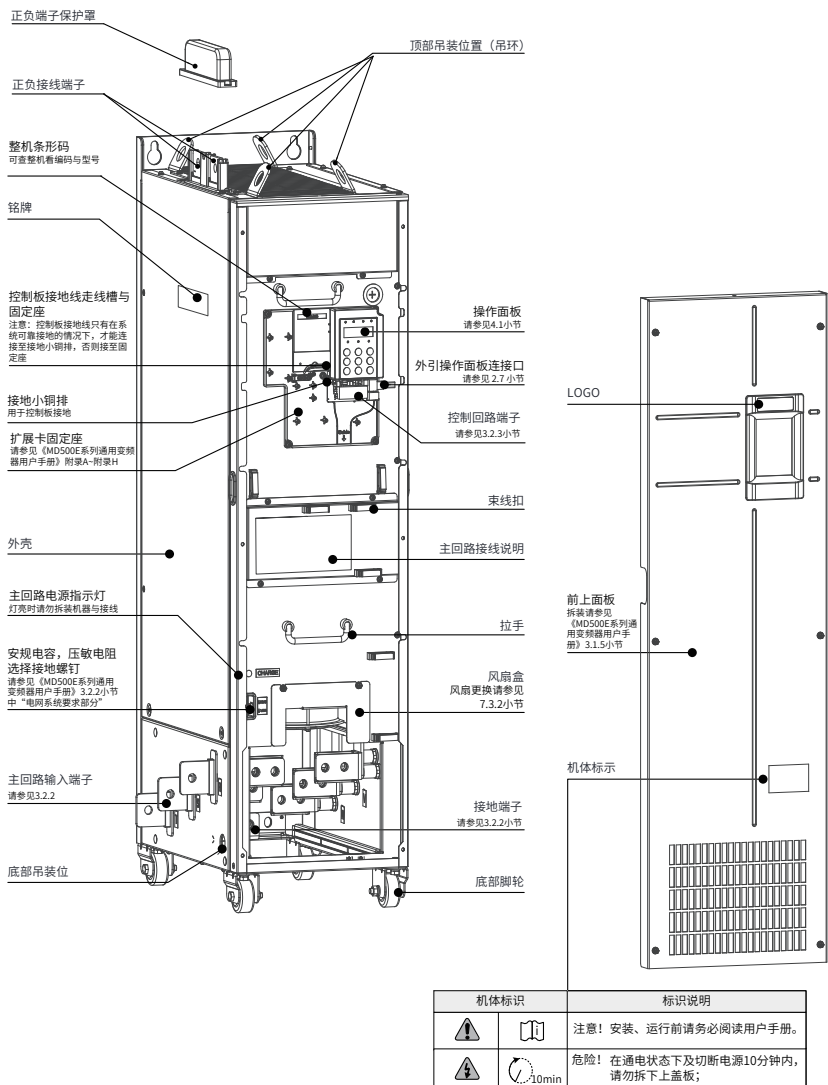


图 1-3 产品部件示意图【MD500ET200G ~ MD500ET450G】

1.3 技术规格

表 1-1 MD500E 变频器型号与技术数据 (三相 380V~480V)

项目		规格														
MD500ETXXG(B)		0.4	0.7	1.1	1.5	2.2	3.0	3.7	5.5	7.5	11	15	18.5	22	30	37
输出	适配 (kW)	0.4	0.75	1.1	1.5	2.2	3.0	3.7	5.5	7.5	11	15	18.5	22	30	37
	电机 (HP)	0.5	1	1.5	2	3	4	5	7.5	10	15	20	25	30	40	50
	额定输出电流 (A)	1.5	2.1	3.1	3.8	5.1	7.2	9.0	13.0	17.0	25.0	32.0	37	45	60	75
	输出电压	三相 0~ 输入电压														
	最高输出频率	500Hz (可通过参数更改)														
	载波频率	0.8kHz~8.0kHz (可根据负载特性, 自动调整载波频率)														
过载能力	150% 额定电流 60s															
输入	额定输入电流 (A)	1.8	2.4	3.7	4.6	6.3	9.0	11.4	16.7	21.9	32.2	41.3	49.5	59	57	69
	额定电压 额定频率	AC: 三相 380~480V, 50/60Hz														
	电压允许波动范围	-15~10%, 实际允许范围: AC 323V~528V														
	频率允许波动范围	±5%, 实际允许范围: 47.5Hz~63Hz														
	电源容量 (kVA)	2	2.8	4.1	5	6.7	9.5	12	17.5	22.8	33.4	42.8	45	54	52	63
散热设计	发热功耗 (kW)	0.039	0.046	0.057	0.068	0.081	0.109	0.138	0.201	0.24	0.355	0.454	0.478	0.551	0.694	0.815
	排风量 (CFM)	-	-	-	9	9	9	20	24	30	40	42	51.9	57.4	118.5	118.5

项目		规格															
MD500ETXXG(B)		45	55	75	90	110	132	160	200	220	250	280	315	355	400	450	
输出	适配 (kW)	45	55	75	90	110	132	160	200	220	250	280	315	355	400	450	
	电机 (HP)	60	75	100	125	150	180	220	275	300	340	380	430	485	545	615	
	额定输出电流 (A)	91	112	150	176	210	253	304	377	426	465	520	585	650	725	820	
	输出电压	三相 0~ 输入电压															
	最高输出频率	500Hz (可通过参数更改)															
	载波频率	0.8kHz~8.0kHz			0.8kHz~6.0kHz												
过载能力	150% 额定电流 60s (其中 MD500ET450G 过载能力为: 130% 额定电流 60s)																
输入	额定输入电流 (A)	89	106	139	164	196	240	287	365	410	441	495	565	617	687	782	
	额定电压 额定频率	AC: 三相 380~480V, 50/60Hz															
	电压允许波动范围	-15~10%, 实际允许范围: AC 323V~528V															
	频率允许波动范围	±5%, 实际允许范围: 47.5Hz~63Hz															
	电源容量 (kVA)	81	97	127	150	179	220	263	334	375	404	453	517	565	629	716	
散热设计	发热功耗 (kW)	1.01	1.21	1.57	1.81	2.14	2.85	3.56	4.15	4.55	5.06	5.33	5.69	6.31	6.91	7.54	
	排风量 (CFM)	122.2	122.2	218.6	287.2	354.2	547	627	638.4	722.5	789.4	882	645	860	860	860	

表 1-2 MD500E 变频器型号与技术数据 (三相 200V~240V)

项目		规格															
MD500E-2TXXG(B)		0.4	0.7	1.1	1.5	2.2	3.7	5.5	7.5	11	15	18.5	22	30	37	45	55
输出	适配电机 (kW)	0.4	0.75	1.1	1.5	2.2	3.7	5.5	7.5	11	15	18.5	22	30	37	45	55
	(HP)	0.5	1	1.5	2	3	5	7.5	10	15	20	25	30	40	50	60	75
	额定输出电流 (A)	2.1	3.8	5.1	7.2	9	13	25	32	45	60	75	91	112	150	176	210
	输出电压	0~ 输入电压															
	最高输出频率	500Hz (可通过参数更改)															
输入	载波频率	0.8kHz~8.0kHz (可根据负载特性, 自动调整载波频率)															
	过载能力	150% 额定电流 60s															
	额定输入电流 (A)	2.4	4.6	6.3	9	11.4	16.7	32.2	41.3	59	57	69	89	106	139	164	196
	额定电压 额定频率	AC: 三相 200V~240V, 50/60Hz															
	电压允许波动范围	-15~10%, 实际允许范围: AC 170V~264V															
散热设计	频率允许波动范围	±5%															
	电源容量 (kVA)	1.1	2.1	2.9	4.2	5.3	7.7	14.8	18.9	27	27	31.6	40.7	48.5	63.6	75	89.7
	发热功耗 (kW)	0.037	0.054	0.065	0.087	0.11	0.16	0.28	0.36	0.44	0.55	0.65	0.8	0.97	1.26	1.45	1.71
	排风量 (CFM)	/	9	9	9	20	24	40	42	57.4	118.5	118.5	122.2	122.2	218.6	287.2	354.2



NOTE

- MD500ET18.5G(B)(T)-MD500ET22G(B)(T) 与 MD500ET18.5G(B)-MMD500ET22G(B) 技术数据相同。
- 变频器额定功率是在输入 440Vac 条件下测定。

表 1-3 MD500E 系列变频器技术规格

项目	技术规格
频率指令	数字设定: 0.01Hz; 模拟设定: 最高频率 × 0.025%
控制方式	开环矢量控制 (SVC); 闭环矢量控制 (FVC)
启动转矩	0.25Hz/150% (SVC); 0Hz/180% (FVC)
调速范围	1:200 (SVC) 1:1000 (FVC)
稳速精度	±0.5% (SVC) ±0.02% (FVC)
转矩控制精度	FVC: ±2%; SVC: 5Hz 以上 ±5%
转矩提升	自动转矩提升; 手动转矩提升 0.1% ~ 30.0%
V/F 曲线	五种方式: 直线型; 多点型; 平方 V/F; 完全 V/F 分离; 不完全 V/F 分离
加减速曲线	直线或 S 曲线加减速方式; 四种加减速时间, 加减速时间范围 0.0~6500.0s
直流制动	直流制动起始频率: 0.00Hz~ 最大频率; 制动时间: 0.0s~36.0s; 制动动作电流值: 0.0%~100.0%。
点动控制	点动频率范围: 0.00Hz ~ 50.00Hz; 点动加减速时间 0.0s ~ 6500.0s
简易 PLC、多段速运行	通过内置 PLC 或控制端子实现最多 16 段速运行
内置 PID	可方便实现过程控制闭环控制系统
自动电压调整 (AVR)	当电网电压变化时, 能自动保持输出电压恒定
过压过流失速控制	对运行期间电流电压自动限制, 防止频繁过流过压跳闸
快速限流功能	最大限度减小过流故障, 保护变频器正常运行
转矩限定与控制	对运行期间转矩自动限制, 防止频繁过流跳闸; 矢量控制模式可实现转矩控制

项目		技术规格	
个性化功能	瞬停不停	瞬时停电时通过负载回馈能量补偿电压的降低, 维持变频器短时间内继续运行	
	快速限流	避免变频器频繁的出现过流故障	
	虚拟 IO	五组虚拟 DIDO, 可实现简易逻辑控制	
	定时控制	定时控制功能: 设定时间范围 0.0min ~ 6500.0min。	
	多电机切换	两组电机参数, 可实现两个电机切换控制。	
	多线程总线支持	支持 2 种现场总线: Modbus、CANlink。	
	电机过热保护	选配 IO 扩展卡 1, 模拟量输入 AI3 可接受电机温度传感器输入 (PT100、PT1000)。	
	多编码器支持	支持差分、开路集电极、UVW、旋转变压器等	
	用户可编程	选配用户可编程卡, 可以实现二次开发, 编程方式兼容汇川公司的 PLC	
运行	强大的后台软件	支持变频器参数操作及虚拟示波器功能; 通过虚拟示波器可实现对变频器内部的状态监视	
	运行指令	操作面板给定、控制端子给定、串行通讯口给定。可通过多种方式切换	
	频率指令	10 种频率指令: 数字给定、模拟电压给定、模拟电流给定、脉冲给定、串行口给定。可通过多种方式切换	
	辅助频率指令	10 种辅助频率指令。可灵活实现辅助频率微调、频率合成	
	输入端子	标准: 5 个 DI 端子, 其中 1 个支持最高 100kHz 的高速脉冲输入 2 个 AI 端子, 1 个仅支持 0 ~ 10V 电压输入, 1 个支持 0 ~ 10V 电压输入或 0 ~ 20mA 电流输入 扩展能力: 5 个 DI 端子 1 个 AI 端子, 支持 -10V ~ 10V 电压输入, 且支持 PT100/PT1000	
	输出端子	标准: 1 个高速脉冲输出端子 (可选为开路集电极式), 支持 0~100kHz 的方波信号输出 1 个 DO 端子 1 个继电器输出端子 1 个 AO 端子, 支持 0 ~ 20mA 电流输出或 0 ~ 10V 电压输出 扩展能力: 1 个 DO 端子 1 个继电器输出端子 1 个 AO 端子, 支持 0 ~ 20mA 电流输出或 0 ~ 10V 电压输出	
	显示与键盘操作	LED 显示	显示参数
		LCD 显示	可选件, 中 / 英文提示操作内容
		参数拷贝	可通过 LCD 操作面板选件实现参数的快速复制
按键锁定和功能选择		实现按键的部分或全部锁定, 定义部分按键的作用范围, 以防止误操作	
保护功能	缺相保护	输入缺相保护, 输出缺相保护	
	瞬间过电流保护	在额定输出电流的 250% 以上时停机	
	过压保护	主回路直流电压在 820V 以上时停机	
	欠压保护	主回路直流电压在 350V 以下时停机	
	过热保护	逆变桥过热时会触发保护	
	过载保护	150% 额定电流运行 60s 停机	
	过流保护	超过变频器 2.5 倍额定电流停机保护	
	制动保护	制动单元过载保护, 制动电阻短路保护	
短路保护	输出相间短路保护, 输出对地短路保护		

项目	技术规格
使用场所	室内，不受阳光直射，无尘埃、腐蚀性气体、可燃性气体、油雾、水蒸汽、滴水或盐份等
海拔高度	1000m 以下使用无需降额，1000m 以上每升高 100m 降额 1%，最高使用海拔为 3000m，超过 3000m 请联系厂家 (注：0.4~3kW 驱动器最高使用海拔为 2000m，超过 2000m 请联系厂家)
环境温度	-10°C ~ +50°C，环境温度在 40~50°C 时，需要降额使用，环境温度每升高 1°C 降额 1.5%
湿度	小于 95%RH，无凝露
振动	小于 5.9m/s ² (0.6g)
存储温度	-20°C ~ +60°C

1.4 产品尺寸

1.4.1 MD500ET0.4GB ~ MD500ET160G, MD500E-2T0.4GB ~ MD500E-2T55GB 整机尺寸

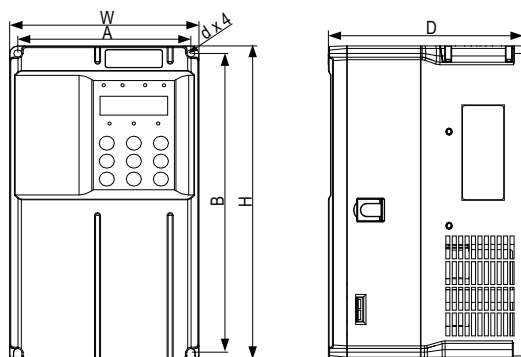


图 1-4 MD500ET0.4GB ~ MD500ET15GB, MD500E-2T0.4GB ~ MD500E-2T7.5GB 外型尺寸及安装尺寸示意图

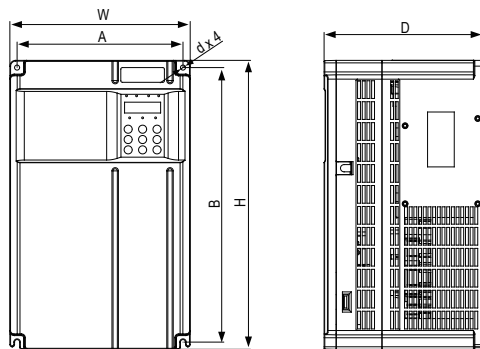


图 1-5 MD500ET18.5G(B)~ MD500ET37G(B), MD500E-2T11G(B)~ MD500E-2T18.5G(B) 外型尺寸及安装尺寸示意图

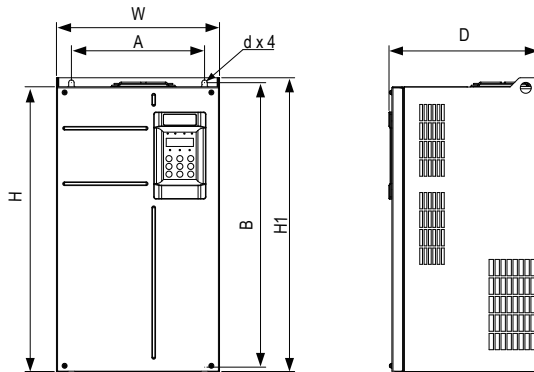


图 1-6 MD500ET45G(B) ~ MD500ET160G, MD 500E-2T22G(B) ~ MD500E-2T55G 外型尺寸及安装尺寸示意图

表 1-4 MD500ET0.4GB ~ MD500ET160G 安装孔位尺寸 (三相 380V~480V)

变频器型号	安装孔位 (mm)		外型尺寸 (mm)				安装孔 (mm)	重量 kg
	A	B	H	H1	W	D	d	
MD500ET0.4GB	119	189	200	-	130	152	Ø5	1.6
MD500ET0.7GB								
MD500ET1.1GB								
MD500ET1.5GB								
MD500ET2.2GB								
MD500ET3.0GB	119	189	200	-	130	162	Ø5	2.0
MD500ET3.7GB								
MD500ET5.5GB								
MD500ET7.5GB	128	238	250	-	140	170	Ø6	3.3
MD500ET11GB								
MD500ET15GB	166	266	280	-	180	170	Ø6	4.3
MD500ET18.5G(B)	195	335	350	-	210	192	Ø6	7.6
MD500ET22G(B)								
MD500ET18.5G(B)-T	195	335	350	-	210	192	Ø6	10.0
MD500ET22G(B)-T								
MD500ET30G(B)	230	380	400	-	250	220	Ø7	17.5
MD500ET37G(B)								
MD500ET45G(B)	245	523	525	542	300	275	Ø10	35.0
MD500ET55G(B)								
MD500ET75G(B)	270	560	554	580	338	315	Ø10	51.5
MD500ET90G								
MD500ET110G								
MD500ET132G	320	890	874	915	400	320	Ø10	85.0
MD500ET160G								

表 1-5 MD500E-2T0.4GB~ MD500E-2T55G 安装孔位尺寸 (三相 200V~240V)

变频器型号	安装孔位 (mm)		外型尺寸 (mm)				安装孔 (mm)	重量 kg
	A	B	H	H1	W	D	d	
MD500E-2T0.4GB	119	189	200	-	130	152	Ø5	1.6
MD500E-2T0.7GB								
MD500E-2T1.1GB								
MD500E-2T1.5GB								
MD500E-2T2.2GB	119	189	200	-	130	162	Ø5	2.0
MD500E-2T3.7GB								
MD500E-2T5.5GB	128	238	250	-	140	170	Ø6	3.3
MD500E-2T7.5GB	166	266	280	-	180	170	Ø6	4.3
MD500E-2T11G(B)	195	335	350	-	210	192	Ø6	10.0
MD500E-2T15G(B)	230	380	400	-	250	220	Ø7	17.5
MD500E-2T18.5G(B)								
MD500E-2T22G(B)	245	523	525	542	300	275	Ø10	35.0
MD500E-2T30G(B)								
MD500E-2T37G(B)	270	560	554	580	338	315	Ø10	51.5
MD500E-2T45G								
MD500E-2T55G								

1.4.2 MD500ET200G ~ MD500ET450G 整机尺寸

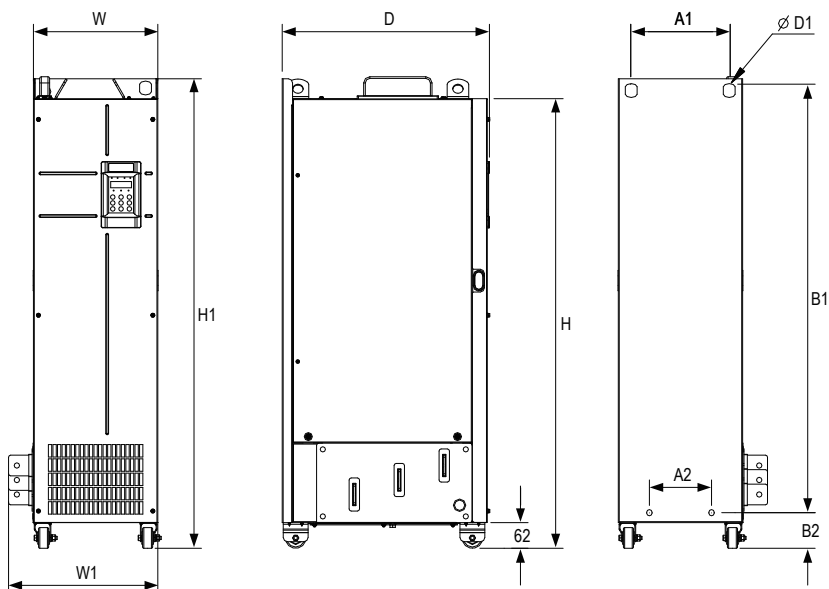


图 1-7 MD500ET200G ~ MD500ET450G 外型尺寸及安装尺寸示意图

表 1-6 MD500ET200G ~ MD500ET450G 安装孔位尺寸

变频器型号	安装孔位 (mm)				外形尺寸 (mm)					安装孔径 (mm)	重量 Kg
	A1	A2	B1	B2	H	H1	W	W1	D	D1	
MD500ET200G	240	150	1035	86	1086	1134	300	360	500	Ø13	110
MD500ET220G											
MD500ET250G	225	185	1175	97	1248	1284	330	390	545	Ø13	155
MD500ET280G											
MD500ET315G	240	200	1280	101	1355	1405	340	400	545	Ø16	185
MD500ET355G											
MD500ET400G											
MD500ET450G											

1.4.3 MD500ET200G-L~ MD500ET450G-L 整机尺寸

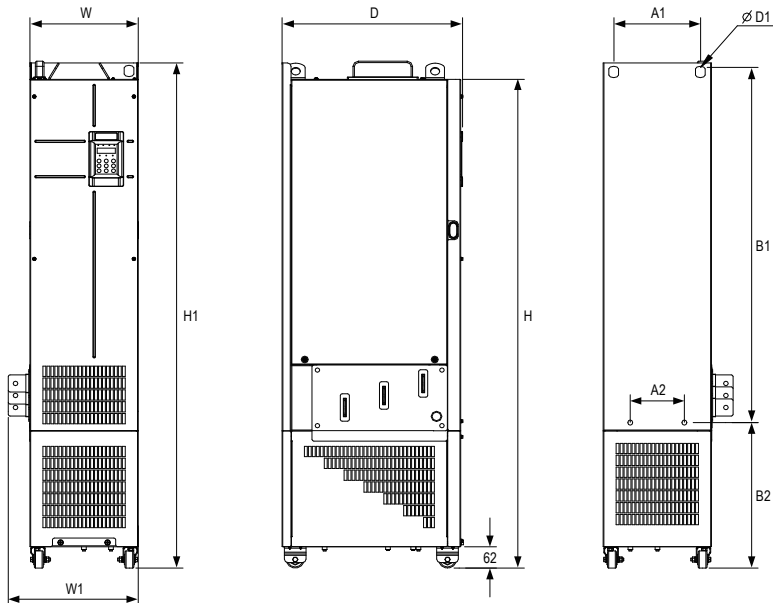


图 1-8 MD500ET200G-L~ MD500ET450G-L 外型尺寸及安装尺寸示意图 (带电抗器底座)

表 1-7 MD500ET200G-L~ MD500ET450G-L 安装孔位尺寸（带电抗器底座）

变频器型号	安装孔位 (mm)				外形尺寸 (mm)					安装孔径 (mm)	重量 Kg
	A1	A2	B1	B2	H	H1	W	W1	D	D1	
MD500ET200G-L	240	150	1035	424	1424	1472	300	360	500	Ø13	160
MD500ET220G-L											
MD500ET250G-L	225	185	1175	435	1586	1622	330	390	545	Ø13	215
MD500ET280G-L											
MD500ET315G-L	240	200	1280	432	1683	1733	340	400	545	Ø16	245
MD500ET355G-L											
MD500ET400G-L											
MD500ET450G-L											

2 系统连接

2.1 MD500E 系统连接图

使用 MD500E 系列变频器控制异步电机构成控制系统时，需要在变频器的输入输出侧安装各类电气元件保证系统的安全稳定。三相 380V ~ 480V 0.4kW 及以上功率的产品系统构成如下图所示：

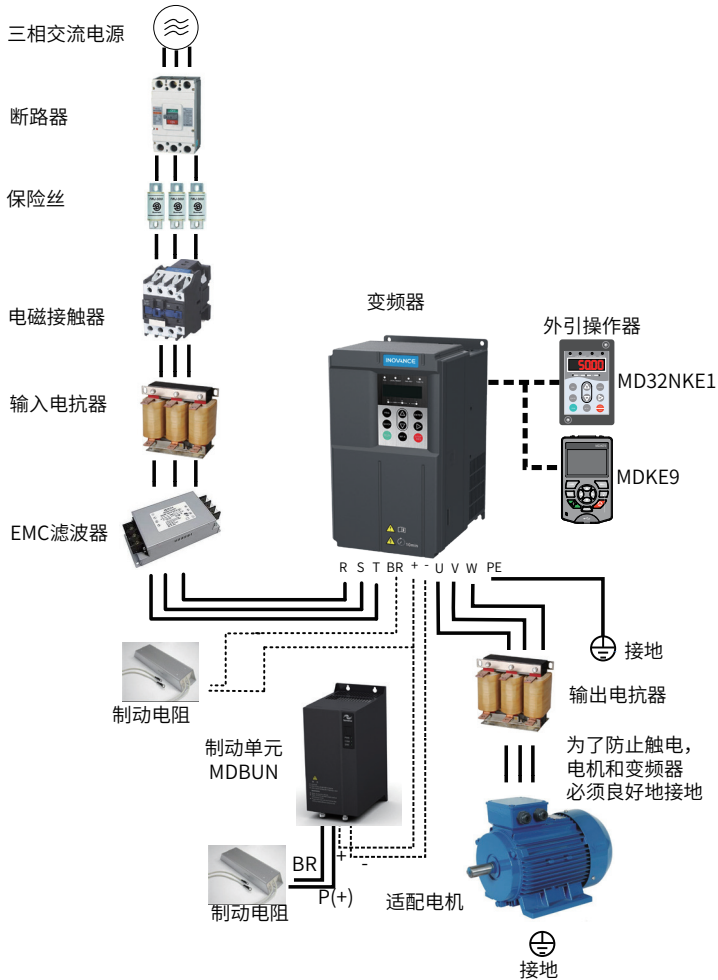


图 2-1 MD500E 系列系统构成



- 上图仅作为 MD500E 变频系统连接示意图，具体外围设备选型请参见《MD500E 系列通用变频器用户手册》"第 8 章 规格与选型"。

2.2 MD500E 系统构成说明

表 2-1 MD500E 变频系统外围电气元件的使用说明

配件名称	安装位置	功能说明
断路器	电源与变频器输入侧之间	短路断路器：在下游设备过流时切断电源，防止发生事故。 漏电保护断路器：变频器工作时可能会产生高频漏电流，为防止触电事故以及诱发火灾，请根据现场情况选择安装适合的漏电保护断路器。
保险丝	电源与变频器输入侧之间	防止因短路而发生事故，保护后级半导体器件
(电磁)接触器	断路器与变频器输入侧之间	变频器通断电操作，应避免通过接触器对变频器进行频繁上下电操作（间隔时间不低于一小时）或进行直接启动操作。
输入电抗器	变频器输入侧	提高输入侧的功率因数； 有效消除输入侧的高次谐波，防止因电压波形畸变造成其它设备损坏； 消除电源相间不平衡而引起的输入电流不平衡。
EMC 滤波器	变频器输入侧	减少变频器对外的传导及辐射干扰； 降低从电源端流向变频器的传导干扰，提高变频器的抗干扰能力。
制动电阻	变频器主回路端子 (+)、BR 之间	75kW 及以下功率带 B 机型请选配使用制动电阻； 电机在减速时通过制动电阻消耗再生能量。
制动单元	变频器主回路端子 (+)、(-) 之间	全系列不带 B 机型请选用我司制动单元 (MDBUN、MDBU) 以及推荐制动电阻； 电机在减速时通过制动电阻消耗再生能量。
输出电抗器	在变频器输出侧和电机之间，靠近变频器安装	变频器与电机之间的传输线不宜太长，线缆过长，其分布电容就大，容易产生高次谐波电流。一般变频器和电机距离超过 100m，建议加装输出交流电抗器。
dv/dt 电抗器	在变频器输出侧靠近变频器安装	可选的 dv/dt 电抗器可以保护电机绝缘和减少轴承电流。
输出磁环	在变频器输出侧靠近变频器安装	输出磁环主要用来减少轴承电流。
电机	变频器输出侧	请按照推荐选择适配电机。
外引键盘	外引键盘接口	外引 LED 键盘 MD32NKE1，LCD 键盘 MDKE9



NOTE

- 不要在变频器输出侧安装电容器或浪涌抑制器，否则将会导致变频器的故障或电容和浪涌抑制器的损坏。
- 变频器的输入 / 输出 (主回路) 包含有谐波成分，可能干扰变频器附近的通讯设备。可安装抗干扰滤波器，使干扰降至最小。

2.3 选配件一览表

外围选配件有制动单元、各功能扩展卡及外引操作器等，如下表所示。详细使用方法参见该配件的使用说明。若需以下选配件，请在订货时说明。

表 2-2 MD500E 变频器选配件一览表

名称	型号	功能	备注
内置制动单元	产品型号后带“B”	三相 380 ~ 480V, 0.4 ~15kW 内置制动单元标配, 18.5~ 75kW 内置制动单元可选。 三相 200 ~ 240V, 0.4 ~7.5kW 内置制动单元标配, 11 ~ 37kW 内置制动单元可选。	-
外置制动单元	MDBUN	三相 380~480V 机型: 90kW 及以上外置制动单元; 三相 200~240V 机型: 45kW 及以上外置制动单元。	90kW 及以上采用多台并联
I/O 扩展卡 1	MD38IO1	可增加五个数字输入、一个模拟电压输入; AI3 为隔离模拟量; 可接 PT100, PT100 Ω ; 1 个继电器输出、1 个数字输出、1 个模拟量输出, 带 MODBUS/CANlink	三相 380 ~ 480V, 仅适用 15kW 及以上机型; 三相 200 ~ 240V, 仅适用 7.5kW 及以上机型
I/O 扩展卡 2	MD38IO2	可增加三个数字输入	全系列机型可用
I/O 扩展卡 3	MD38IO3	可增加三个数字输入; 一个 485 通讯信号隔离输入 ;1 个常开继电器输出	全系列机型可用
RS-485 通讯卡	MD38TX1	带隔离的 MODBUS 通讯适配卡	全系列机型可用
CANlink 通信扩展卡	MD38CAN1	CANlink 通讯适配卡	全系列机型可用
用户可编程卡	MD38PC1	用户可编程的扩展卡 完全兼容汇川 H1U 系列 PLC	三相 380 ~ 480V, 仅适用 15kW 及以上机型; 三相 200 ~ 240V, 仅适用 7.5kW 及以上机型
旋转变压器接口卡	MD38PG4	适用于旋转变压器, 激励频率 10kHz, DB9 接口	全系列机型可用
MD38PGMD 新多功能编码器卡	MD38PGMD	可以兼容差分输入、集电极输入、推挽输入, 同时也支持差分输出、集电极输出, 因此可以满足目前常见编码器、上位机 A/B 相输入多种接口形式	全系列机型可用
外引 LED 操作面板	MD32NKE1	通过 RJ45 接口外引 LED 显示和操作键盘	MD 系列通用
外引 LCD 操作面板	MDKE9	外引 LCD 显示和操作面板	可参数拷贝与下载
MDKE9 键盘安装底座	CP600-BASE1	MDKE9 键盘安装底座, 用于固定 MDKE9 键盘	-
外引键盘线缆	MDCAB	标准 8 芯网线, 可以和 MD32NKE1、MD32KC、MDCP 连接	标准配置 3 米
嵌入式安装支架	MD500-AZJ-A1T*	可以满足客户中部嵌入式安装的需求	三相 380 ~ 480V, 仅适用 0.4~160kW 机型。三相 200 ~ 240V, 仅适用 0.4~55kW 机型。 具体型号请参见“表 3-1 嵌入式安装支架型号表 (三相 380V ~ 480V)”和“表 3-2 嵌入式安装支架型号表 (三相 200V ~ 240V)”的介绍。

名称	型号	功能	备注
线缆屏蔽层接地支架	MD500-AZJ-A2T*	可以满足客户功率线缆二次固定以及屏蔽层 360°可靠接地需求	请参见《MD500E 系列通用变频器综合手册》“第 3 章 表 3-4 线缆屏蔽层接地支架型号表”

2.4 线缆、断路器、接触器选型指导

表 2-3 线缆选型指导 (三相 380V~480V)

型号	RST/UVW		地线		变频器端子 宽度 (mm)	螺钉规格
	推荐线缆 (mm ²) ^{<1>}	推荐线耳型号	推荐线缆 (mm ²) ^{<1>}	推荐线耳型号		
三相 380V~480V, 50/60Hz						
MD500ET0.7GB	3 x 0.75	TNR0.75-4	0.75	TNR0.75-4	10.2	M4
MD500ET1.1GB	3 x 0.75	TNR0.75-4	0.75	TNR0.75-4	10.2	M4
MD500ET1.5GB	3 x 0.75	TNR0.75-4	0.75	TNR0.75-4	10.2	M4
MD500ET2.2GB	3 x 0.75	TNR0.75-4	0.75	TNR0.75-4	10.2	M4
MD500ET3.0GB	3 x 1	TNR1.25-4	1	TNR1.25-4	10.2	M4
MD500ET3.7GB	3 x 1.5	TNR1.25-4	1.5	TNR1.25-4	10.2	M4
MD500ET5.5GB	3 x 2.5	TNR2-4	2.5	TNR2-4	10.2	M4
MD500ET7.5GB	3 x 4	TNR3.5-5	4	TNR3.5-5	13.0	M5
MD500ET11GB	3 x 6	TNR5.5-5	6	TNR5.5-5	13.0	M5
MD500ET15GB	3 x 10	TNR8-5	10	TNR8-5	14.3	M5
MD500ET18.5G(B)(-T)	3 x 10	GTNR10-6	10	GTNR10-6	15.0	M6
MD500ET22G(B)(-T)	3 x 16	GTNR16-6	16	GTNR16-6	15.0	M6
MD500ET30G(B)	3 x 16	GTNR16-6	16	GTNR16-6	18.0	M6
MD500ET37G(B)	3 x 25	GTNR25-6	16	GTNR16-6	18.0	M6
MD500ET45G(B)	3 x 35	GTNR35-8	16	GTNR16-8	26.8	M8
MD500ET55G(B)	3 x 50	GTNR50-8	25	GTNR25-8	26.8	M8
MD500ET75G(B)	3 x 70	GTNR70-12	35	GTNR35-12	30.6	M12
MD500ET90G	3 x 95	GTNR95-12	50	GTNR50-12	30.6	M12
MD500ET110G	3 x 120	GTNR120-12	70	GTNR70-12	30.6	M12
MD500ET132G	3 x 150	BC150-12	95	BC95-12	*	M12
MD500ET160G	3 x 185	BC185-12	95	BC95-12	*	M12
MD500ET200G(-L)	2 x (3 x 95)	BC95-12	95	BC95-12	*	M12
MD500ET220G(-L)	2 x (3 x 120)	BC120-12	120	BC120-12	*	M12
MD500ET250G(-L)	2 x (3 x 120)	BC120-12	120	BC120-12	*	M12
MD500ET280G(-L)	2 x (3 x 150)	BC150-12	150	BC150-12	*	M12

型号	RST/UVW		地线		变频器端子 宽度 (mm)	螺钉规格
	推荐线缆 (mm ²) ^{<1>}	推荐线耳型号	推荐线缆 (mm ²) ^{<3>}	推荐线耳型号		
MD500ET315G(-L)	2 × (3 × 185)	BC185-16	185	BC185-16	*	M16
MD500ET355G(-L)	2 × (3 × 185)	BC185-16	185	BC185-16	*	M16
MD500ET400G(-L)	2 × (3 × 240)	BC240-16	240	BC240-16	*	M16
MD500ET450G(-L)	2 × (3 × 240)	BC240-16	240	BC240-16	*	M16

表 2-4 线缆选型指导 (三相 380V~480V) (符合 UL 认证)

型号	RST/UVW		地线		变频器端子 宽度 (mm)	螺钉 规格
	推荐线缆 (AWG/mil) ^{<2>}	推荐线耳型号	推荐线缆 (AWG/Kcmil) ^{<2>}	推荐线耳型号		
三相 380V~480V, 50/60Hz						
MD500ET0.4GB	14	TLK2.5-4	2*14	TLK2.5-4	7.5	M4
MD500ET0.7GB	14	TLK2.5-4	2*14	TLK2.5-4	7.5	M4
MD500ET1.1GB	14	TLK2.5-4	2*14	TLK2.5-4	7.5	M4
MD500ET1.5GB	14	TLK2.5-4	2*14	TLK2.5-4	7.5	M4
MD500ET2.2GB	14	TLK2.5-4	2*14	TLK2.5-4	7.5	M4
MD500ET3.0GB	14	TLK2.5-4	2*14	TLK2.5-4	7.5	M4
MD500ET3.7GB	14	TLK2.5-4	2*14	TLK2.5-4	7.5	M4
MD500ET5.5GB	10	TLK6-4	2*10	TLK6-4	10	M4
MD500ET7.5GB	10	TLK6-5	2*10	TLK6-5	10	M5
MD500ET11GB	8	TLK10-5	2*8	TLK10-5	12	M5
MD500ET15GB	6	TLK16-5	6	TLK16-5	12	M5
MD500ET18.5G(B)(-T)	6	TLK16-6	6	TLK16-6	12	M6
MD500ET22G(B)(-T)	4	TLK25-6	4	TLK25-6	14	M6
MD500ET30G(B)	4	TLK25-6	4	TLK25-6	14	M6
MD500ET37G(B)	3	TLK35-6	4	TLK25-6	14	M6
MD500ET45G(B)	2	TLK35-8	4	TLK25-8	16	M8
MD500ET55G(B)	1/0	TLK70-8	3	TLK35-8	17	M8
MD500ET75G(B)	3/0	TLK95-12	1	TLK50-12	23	M12
MD500ET90G	4/0	TLK120-12	1/0	TLK70-12	23	M12
MD500ET110G	300	SQNBS180-12	3/0	TLK95-12	26	M12
MD500ET132G	400	TLK240-12	4/0	TLK120-12	28	M12
MD500ET160G	500	TLK300-12	250	TLK150-12	31	M12
MD500ET200G(-L)	4×1	TLK50-12	2×1	TLK50-12	23	M12
MD500ET220G(-L)	4×1/0	TLK70-12	2×1/0	TLK70-12	23	M12
MD500ET250G(-L)	4×1/0	TLK70-12	2×1/0	TLK70-12	23	M12

型号	RST/UVW		地线		变频器端子 宽度 (mm)	螺钉 规格
	推荐线缆 (AWG/mil) ^{<2>}	推荐线耳型号	推荐线缆 (AWG/Kcmil) ^{<2>}	推荐线耳型号		
MD500ET280G(-L)	4×2/0	TLK70-12	2×2/0	TLK70-12	23	M12
MD500ET315G(-L)	4×3/0	TLK95-12	2×3/0	TLK95-12	26	M16
MD500ET355G(-L)	4×4/0	TLK120-12	2×4/0	TLK120-12	28	M16
MD500ET400G(-L)	4×4/0	TLK120-12	2×4/0	TLK120-12	28	M16
MD500ET450G(-L)	4×300	TLK185-12	2×300	TLK185-12	35	M16

表 2-5 线缆选型指导 (三相 200V~240V)

型号	RST/UVW		地线		变频器端子 宽度 (mm)	螺钉 规格
	推荐线缆 (mm ²) ^{<1>}	推荐线耳型号	推荐线缆 (mm ²) ^{<1>}	推荐线耳型号		
三相 200V~240V, 50/60Hz						
MD500E-2T0.4GB	3 x 0.75	TNR0.75-4	0.75	TNR0.75-4	10.2	M4
MD500E-2T0.7GB	3 x 0.75	TNR0.75-4	0.75	TNR0.75-4	10.2	M4
MD500E-2T1.1GB	3 x 0.75	TNR0.75-4	0.75	TNR0.75-4	10.2	M4
MD500E-2T1.5GB	3 x 1	TNR1.25-4	1	TNR1.25-4	10.2	M4
MD500E-2T2.2GB	3 x 1.5	TNR1.25-4	1.5	TNR1.25-4	10.2	M4
MD500E-2T3.7GB	3 x 2.5	TNR2-4	2.5	TNR2-4	10.2	M4
MD500E-2T5.5GB	3 x 6	TNR5.5-5	6	TNR5.5-5	13.0	M5
MD500E-2T7.5GB	3 x 10	TNR8-5	10	TNR8-5	14.3	M5
MD500E-2T11G(B)	3 x 16	GTNR16-6	16	GTNR16-6	15.0	M6
MD500E-2T15G(B)	3 x 16	GTNR16-6	16	GTNR16-6	18.0	M6
MD500E-2T18.5G(B)	3 x 25	GTNR25-6	16	GTNR16-6	18.0	M6
MD500E-2T22G(B)	3 x 35	GTNR35-8	16	GTNR16-8	26.8	M8
MD500E-2T30G(B)	3 x 50	GTNR50-8	25	GTNR25-8	26.8	M8
MD500E-2T37G(B)	3 x 70	GTNR70-12	35	GTNR35-12	30.6	M12
MD500E-2T45G	3 x 95	GTNR95-12	50	GTNR50-12	30.6	M12
MD500E-2T55G	3 x 120	GTNR120-12	70	GTNR70-12	30.6	M12



NOTE

- <1> 适用于中国标准, 3 x 10 代表 1 根 3 芯线, 2x (3x95) 代表 2 根 3 芯线;
- <2> 适用于美国标准, 5 代表 5AWG, 1/0 代表 0AWG, 2/0 代表 00AWG, 3/0 代表 000AWG, 4/0 代表 0000AWG, 2 x 250 代表 2 根 250Kcmil 线。
- 以上推荐的线耳厂家为苏州源利 TNR 系列、GTNR 系列及 BC 系列, 符合 UL 认证的线耳厂家为 KST 的 TLK 系列和 SQNBS 系列线耳。

2.5 交流输出电抗器选型指导

在变频器的输出侧是否要配置交流输出电抗器，可根据具体情况而定。变频器与电机之间的传输线不宜太长，线缆过长，其分布电容就大，容易产生高次谐波电流。当输出电缆过长时应配置交流输出电抗器。当线缆长度大于或等于下表中的值时，须在变频器附近加装交流输出电抗器。

表 2-6 配置电抗器输出电缆长度最小值（三相 380V~480V）

变频器功率 (kW)	额定电压 (V)	选配输出电抗器时的 线缆长度最小值 (m)	变频器功率 (kW)	额定电压 (V)	选配输出电抗器时的 线缆长度最小值 (m)
0.4~4	200~500	50	15	200~500	125
5.5	200~500	70	18.5	200~500	135
7.5	200~500	100	≥ 22	200~500	150
11	200~500	110			

表 2-7 配置电抗器输出电缆长度最小值（三相 200V~240V）

变频器功率 (kW)	额定电压 (V)	选配输出电抗器时的 线缆长度最小值 (m)	变频器功率 (kW)	额定电压 (V)	选配输出电抗器时的 线缆长度最小值 (m)
0.4~3	200~500	50	7.5	200~500	125
3.7	200~500	70	≥ 11	200~500	150
5.5	200~500	110			

表 2-8 交流输出电抗器推荐的厂家与型号（三相 380V~480V）

变频器型号	输出交流电抗器型号 (汇川型号)	变频器型号	输出交流电抗器型号 (汇川型号)
MD500ET0.4GB	MD-OCL-5-1.4-4T-1%	MD500ET18.5G(B)(-T)	MD-OCL-50-0.14-4T-1%
MD500ET0.7GB	MD-OCL-5-1.4-4T-1%	MD500ET22G(B)(-T)	MD-OCL-60-0.12-4T-1%
MD500ET1.1GB	MD-OCL-5-1.4-4T-1%	MD500ET30G(B)	MD-OCL-80-0.087-4T-1%
MD500ET1.5GB	MD-OCL-5-1.4-4T-1%	MD500ET37G(B)	MD-OCL-90-0.078-4T-1%
MD500ET2.2GB	MD-OCL-7-1.0-4T-1%	MD500ET45G(B)	MD-OCL-120-0.058-4T-1%
MD500ET3.0GB	MD-OCL-10-0.7-4T-1%	MD500ET55G(B)	MD-OCL-150-0.047-4T-1%
MD500ET3.7GB	MD-OCL-10-0.7-4T-1%	MD500ET75G(B)	MD-OCL-200-0.035-4T-1%
MD500ET5.5GB	MD-OCL-15-0.47-4T-1%	MD500ET90G	MD-OCL-250-0.028-4T-1%
MD500ET7.5GB	MD-OCL-20-0.35-4T-1%	MD500ET110G	MD-OCL-250-0.028-4T-1%
MD500ET11GB	MD-OCL-30-0.23-4T-1%	MD500ET132G	MD-OCL-330-0.021-4T-1%
MD500ET15GB	MD-OCL-40-0.18-4T-1%	MD500ET160G	MD-OCL-330-0.021-4T-1%

表 2-9 交流输出电抗器推荐的厂家与型号（三相 200V~240V）

变频器型号	输出交流电抗器型号 (汇川型号)	变频器型号	输出交流电抗器型号 (汇川型号)
MD500E-2T0.4GB	MD-OCL-5-1.4-4T-1%	MD500E-2T11G(B)(-T)	MD-OCL-60-0.12-4T-1%
MD500E-2T0.7GB	MD-OCL-5-1.4-4T-1%	MD500E-2T15G(B)	MD-OCL-80-0.087-4T-1%
MD500E-2T1.1GB	MD-OCL-7-1.0-4T-1%	MD500E-2T18.5G(B)	MD-OCL-90-0.078-4T-1%
MD500E-2T1.5GB	MD-OCL-10-0.7-4T-1%	MD500E-2T22G(B)	MD-OCL-120-0.058-4T-1%
MD500E-2T2.2GB	MD-OCL-10-0.7-4T-1%	MD500E-2T30G(B)	MD-OCL-150-0.047-4T-1%
MD500E-2T3.7GB	MD-OCL-15-0.47-4T-1%	MD500E-2T37G(B)	MD-OCL-200-0.035-4T-1%
MD500E-2T5.5GB	MD-OCL-30-0.23-4T-1%	MD500E-2T45G	MD-OCL-250-0.028-4T-1%
MD500E-2T7.5GB	MD-OCL-40-0.18-4T-1%	MD500E-2T55G	MD-OCL-250-0.028-4T-1%



NOTE

- MD500ET200G~MD500E450G 如需要交流输出电抗器，请直接购买 MD500ET200G-L~MD500ET450G-L 的机型。

2.6 制动组件选型表

表 2-10 MD500E 变频器制动组件选型表 (三相 380 ~ 480V)

变频器型号	适配 电机 kW	制动单元		125% 制动转矩 (10% ED, 最大 10 秒)		备注	最小制动电阻值 Ω
		型号	数量	推荐制动电阻 规格	制动电 阻数量		
MD500ET0.4GB	0.4	内置标配	2	80W 1450Ω	1	变频器型号后加“B”	96
MD500ET0.7GB	0.75			140W 800Ω	1		96
MD500ET1.1GB	1.1			220W 500Ω	1		96
MD500ET1.5GB	1.5			300W 380Ω	1		96
MD500ET2.2GB	2.2			440W 260Ω	1		64
MD500ET3.0GB	3			600W 190Ω	1		64
MD500ET3.7GB	3.7			740W 150Ω	1		32
MD500ET5.5GB	5.5			1100W 100Ω	1		32
MD500ET7.5GB	7.5			1500W 75Ω	1		32
MD500ET11GB	11			2200W 50Ω	1		20
MD500ET15GB	15			3000W 38Ω	1		20
MD500ET18.5G(B)	18.5	内置选配	2	4000W 32Ω	1	变频器型号后加“B”	24
MD500ET22G(B)	22			4500W 27Ω	1		24
MD500ET30G(B)	30			6000W 20Ω	1		19.2
MD500ET37G(B)	37			7000W 16Ω	1		14.8
MD500ET45G(B)	45			9000W 13Ω	1		12.8
MD500ET55G(B)	55			11000W 10.5Ω	1		9.6
MD500ET75G(B)	75			15000W 7.7Ω	1		6.8
MD500ET90G	90	MDBUN-60-T	2	9000W 10.2Ω	2	输入电压 ≤ 440Vac	10.2×2
	90	MDBUN-60-5T	2	9000W 12.8Ω	2	输入电压 >440Vac	11.4×2
MD500ET110G	110	MDBUN-90-T	2	11000W 8.0Ω	2	输入电压 ≤ 440Vac	6.8×2
	110	MDBUN-90-5T	2	11000W 10.5Ω	2	输入电压 >440Vac	7.7×2
MD500ET132G	132	MDBUN-90-T	2	13000W 6.8Ω	2	输入电压 ≤ 440Vac	6.8×2
	132	MDBUN-90-5T	2	13000W 8.8Ω	2	输入电压 >440Vac	7.7×2
MD500ET160G	160	MDBUN-200-T	2	32000W 2.8Ω	2	输入电压 ≤ 440Vac	2.5×2
	160	MDBUN-200-5T	2	32000W 3.6Ω	2	输入电压 >440Vac	2.8×2
MD500ET200G(-L)	200	MDBUN-200-T	2	19000W 4.5Ω	2	输入电压 ≤ 440Vac	2.5×2
	200	MDBUN-200-5T	2	19000W 5.8Ω	2	输入电压 >440Vac	2.8×2

变频器型号	适配电机 kW	制动单元		125% 制动转矩 (10% ED, 最大 10 秒)		备注	最小制动电阻值 Ω
		型号	数量	推荐制动电阻规格	制动电阻数量		
MD500ET220G(-L)	220	MDBUN-200-T	2	21000W 4.1Ω	2	输入电压 ≤ 440Vac	2.5×2
	220	MDBUN-200-5T	2	21000W 5.3Ω	2	输入电压 >440Vac	2.8×2
MD500ET250G(-L)	250	MDBUN-200-T	2	24000W 3.6Ω	2	输入电压 ≤ 440Vac	2.5×2
	250	MDBUN-200-5T	2	24000W 4.6Ω	2	输入电压 >440Vac	2.8×2
MD500ET280G(-L)	280	MDBUN-200-T	2	27000W 3.2Ω	2	输入电压 ≤ 440Vac	2.5×2
	280	MDBUN-200-5T	2	27000W 4.1Ω	2	输入电压 >440Vac	2.8×2
MD500ET315G(-L)	315	MDBUN-200-T	3	20000W 4.3Ω	3	输入电压 ≤ 440Vac	2.5×3
	315	MDBUN-200-5T	3	20000W 5.5Ω	3	输入电压 >440Vac	2.8×2
MD500ET355G(-L)	355	MDBUN-200-T	3	23000W 3.8Ω	3	输入电压 ≤ 440Vac	2.5×3
	355	MDBUN-200-5T	3	23000W 4.9Ω	3	输入电压 >440Vac	2.8×2
MD500ET400G(-L)	400	MDBUN-200-T	3	26000W 3.4Ω	3	输入电压 ≤ 440Vac	2.5×3
	400	MDBUN-200-5T	3	26000W 4.3Ω	3	输入电压 >440Vac	2.8×2
MD500ET450G(-L)	450	MDBUN-200-T	3	29000W 3.0Ω	3	输入电压 ≤ 440Vac	2.5×3
	450	MDBUN-200-5T	3	29000W 3.9Ω	3	输入电压 >440Vac	2.8×2

表 2-11 MD500E 变频器制动组件选型表 (三相 200 ~ 240V)

变频器型号	适配电机 kW	制动单元		125% 制动转矩 (10% ED, 最大 10 秒)		备注	最小制动电阻值 Ω
		型号	数量	推荐制动电阻规格	制动电阻数量		
MD500E-2T0.4GB	0.4	内置标配		90W 300Ω	1	变频器型号后加“B”	48
MD500E-2T0.7GB	0.7			160W 170Ω	1		48
MD500E-2T1.1GB	1.1			250W 110Ω	1		32
MD500E-2T1.5GB	1.5			340W 80Ω	1		32
MD500E-2T2.2GB	2.2			500W 55Ω	1		16
MD500E-2T3.7GB	3.7			800W 33Ω	1		16
MD500E-2T5.5GB	5.5			1300W 22Ω	1		10
MD500E-2T7.5GB	7.5			1700W 16Ω	1		10
MD500E-2T11G(B)	11	内置选配		2300W 12Ω	1	变频器型号后加“B”	12
MD500E-2T15G(B)	15			3000W 9Ω	1		9
MD500E-2T18.5G(B)	18.5			3900W 7Ω	1		7
MD500E-2T22G(B)	22			4600W 6Ω	1		6
MD500E-2T30G(B)	30			5500W 5Ω	1		5
MD500E-2T37G(B)	37			6800W 4Ω	1		4

变频器型号	适配电机 kW	制动单元		125% 制动转矩 (10% ED, 最大 10 秒)		备注	最小制动电阻 阻值 Ω
		型号	数量	推荐制动电阻 规格	制动电阻 数量		
MD500E-2T45G	45	MDBUN-60-2T	2	5000W 5.4 Ω	2	-	4.9
MD500E-2T55G	55	MDBUN-60-2T	2	6000W 4.4 Ω	2	-	4



NOTE

- 上表中的制动电阻值是基于制动使用率(ED)为10%，且单次制动最长时间为10秒的工况。
- 对于380~480V机型，内置制动单元的默认起始制动电压为760V；对于200~240V机型，内置制动单元的默认起始制动电压为350V。
- MDBUN-60-T、MDBUN-90-T、MDBUN-200-T这三种外置制动单元的默认起始制动电压670V，适用于输入电压 $\leq 440\text{Vac}$ 的电网；MDBUN-60-5T、MDBUN-90-5T、MDBUN-200-5T这三种外置制动单元的默认起始制动电压760V，适用于输入电压 $>440\text{Vac}$ 的电网。当电网电压不同时，用户可以调节不同的起始制动电压，如将默认的起始制动电压调高，则对应的制动电阻阻值需要加大。
- 上述表中为指导数据，用户可根据实际情况选择不同的电阻阻值和功率（但阻值一定不能小于表中最小制动电阻值，功率可以大）。制动电阻的选择需要根据实际应用系统中电机发电的功率来确定，与系统惯性、减速时间、位能负载的能量等都有关系，需要用户根据实际情况选择。系统的惯量越大、需要的减速时间越短、制动得越频繁，则制动电阻需要选择功率越大、阻值越小。

2.7 外引操作面板

1) MD32NKE1 外引 LED 操作面板

MD32NKE1 是适配于 MD500E 的外引操作面板（选配件），采用 LED 显示，其操作方式与机器自身操作面板完全相同，详细信息可参见“第 4 章 面板操作”，由于其外引特性，方便客户进行调试。

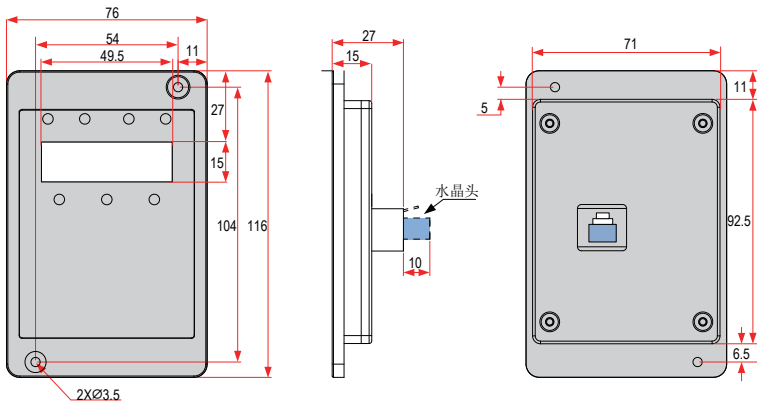


图 2-2 MD32NKE1 外引操作面板尺寸 (单位: mm)

2) MDKE9 外引 LCD 操作面板

LCD 外引操作面板 MDKE9（选配件）支持参数拷贝与下载，通过该面板也可方便地更改参数。该面板提供中文和英文显示，外观和操作键名称如下图所示（详细说明请参见《MD500E 系列通用变频器用户手册》第 4 章）。

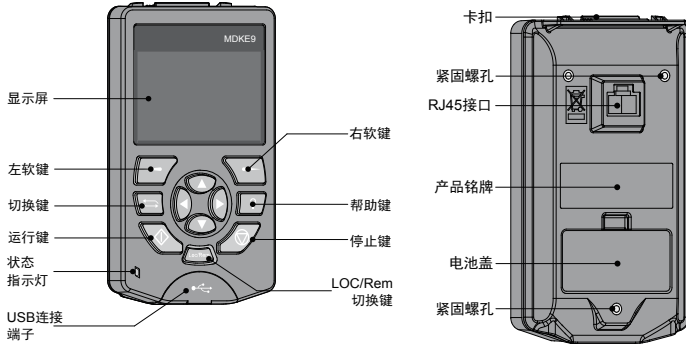


图 2-3 MDKE9 外引操作面板外观示意图

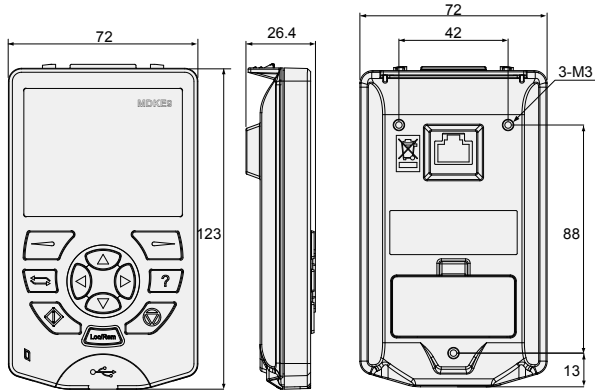


图 2-4 MDKE9 外引操作面板尺寸 (单位: mm)

3) MDKE9 键盘安装底座

MDKE9 键盘安装到机柜门上时，需先安装键盘底座 CP600-BASE1（选配），安装尺寸如下如所示：

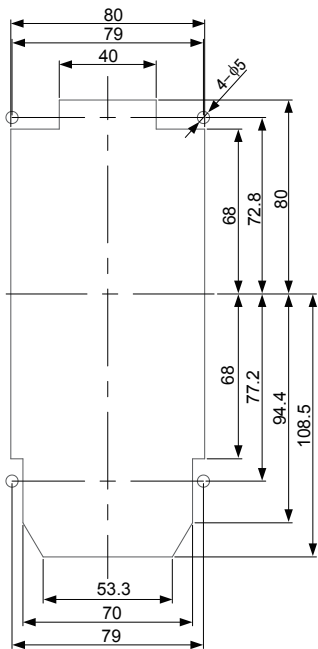


图 2-5 钣金开槽尺寸图 (单位: mm)

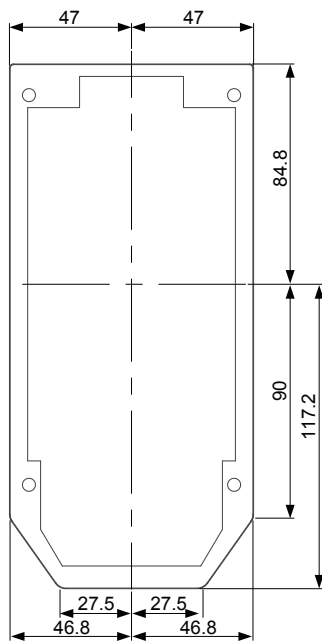


图 2-6 底座安装限制区尺寸图 (单位: mm)

3 安装与接线

3.1 安装

3.1.1 安装环境

- 2) 环境温度：周围环境温度对变频器寿命有很大影响，不允许变频器的运行环境温度超过允许温度范围（ $-10^{\circ}\text{C} \sim 50^{\circ}\text{C}$ ）。
- 3) 将变频器装于阻燃物体的表面，周围要有足够空间散热。变频器工作时易产生大量热量。并用螺丝垂直安装在安装支座上。
- 4) 请安装在不易振动的地方。振动应不大于 1G。特别注意远离冲床等设备。
- 5) 避免装于阳光直射、潮湿、有水珠的地方。
- 6) 避免装于空气中有腐蚀性、易燃性、易爆性气体的场所。
- 7) 避免装在有油污、粉尘的场所。

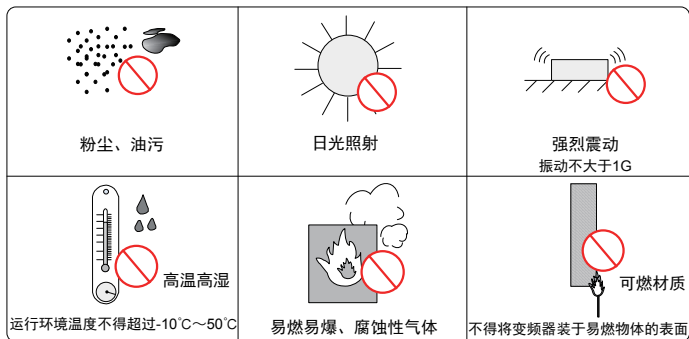


图 3-1 安装环境要求

- 8) 本系列产品为机柜内安装产品，需要安装在最终系统中使用，最终系统应提供相应的防火外壳、电气防护外壳和机械防护外壳等，并符合当地法律法规和相关 IEC 标准要求。

3.1.2 壁挂安装和嵌入式安装

1) 壁挂式安装

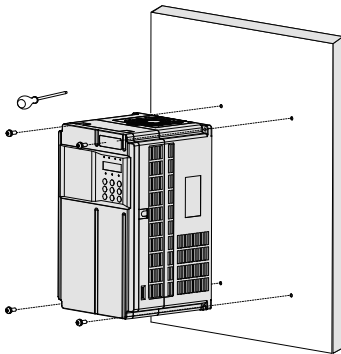


图 3-2 MD500ET0.4GB ~ MD500ET37G(B), MD500E-2T0.4GB ~ MD500E-2T18.5G(B) 机型壁挂式安装示意图

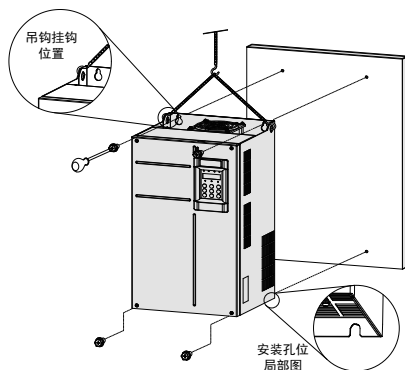


图 3-3 MD500ET45G(B) ~ MD500ET160G, MD500E-2T22G(B) ~ MD500E-2T55G 机型壁挂式安装示意图



- 在该种安装方式下，禁止只固定变频器最上面的两个固定螺母，否则长时间运行中可能出现变频器固定部分因受力不均而脱落损坏。

2) 嵌入式安装

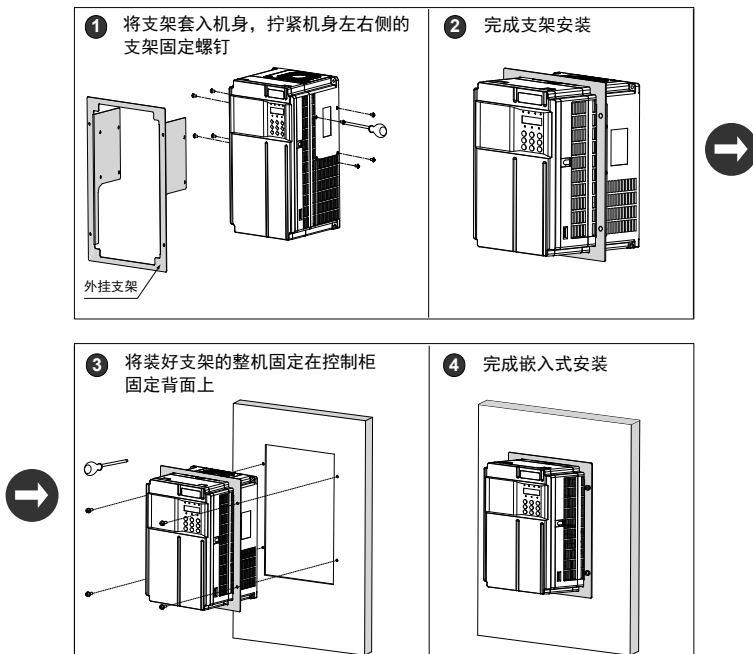


图 3-4 MD500ET0.4GB ~ MD500ET37G(B), MD500E-2T0.4GB ~ MD500E-2T18.5G(B) 机型嵌入式安装示意图

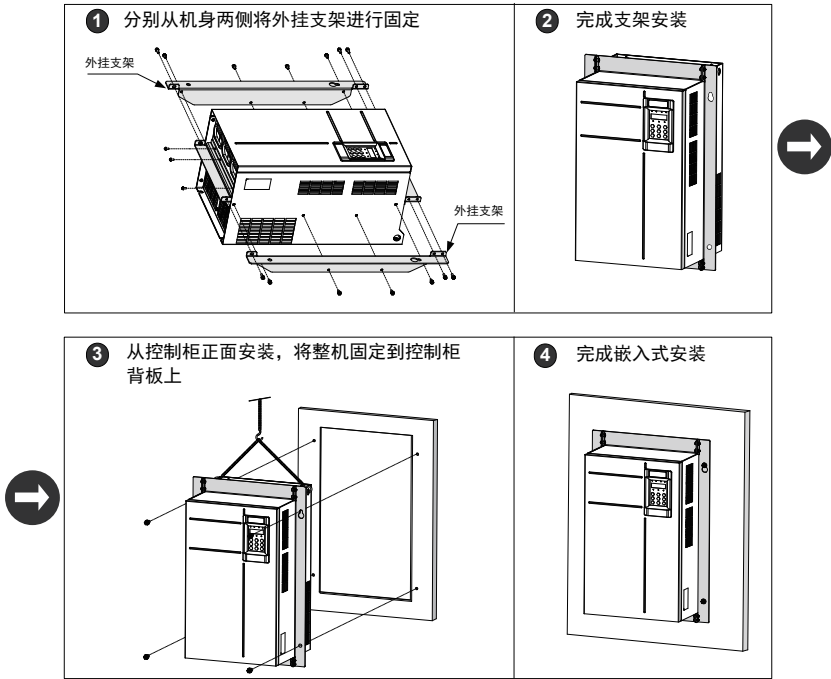


图 3-5 MD500ET45G(B)~MD500ET160G, MD500E-2T22G(B) ~ MD500E-2T55G 机型嵌入式安装示意图

3) 嵌入式安装支架型号

表 3-1 嵌入式安装支架型号表 (三相 380~480V)

嵌入式安装支架型号	适配机型	嵌入式安装支架型号	适配机型
MD500-AZJ-A1T1	MD500ET0.4GB	MD500-AZJ-A1T5	MD500ET18.5G(B)(-T)
	MD500ET0.7GB		MD500ET22G(B)(-T)
	MD500ET1.1GB	MD500-AZJ-A1T6	MD500ET30G(B)
	MD500ET1.5GB		MD500ET37G(B)
	MD500ET2.2GB	MD500-AZJ-A1T7	MD500ET45G(B)
	MD500ET3.0GB		MD500ET55G(B)
MD500-AZJ-A1T2	MD500ET3.7GB	MD500-AZJ-A1T8	MD500ET75G(B)
	MD500ET5.5GB		MD500ET90G
MD500-AZJ-A1T3	MD500ET7.5GB	MD500-AZJ-A1T9	MD500ET110G
	MD500ET11GB		MD500ET132G
MD500-AZJ-A1T4	MD500ET15GB		MD500ET160G

表 3-2 嵌入式安装支架型号表（三相 200~240V）

嵌入式安装支架型号	适配机型	嵌入式安装支架型号	适配机型
MD500-AZJ-A1T1	MD500E-2T0.4GB	MD500-AZJ-A1T5	MD500E-2T11G(B)
	MD500E-2T0.7GB	MD500-AZJ-A1T6	MD500E-2T15G(B)
	MD500E-2T1.1GB		MD500E-2T18.5G(B)
	MD500E-2T1.5GB	MD500-AZJ-A1T7	MD500E-2T22G(B)
MD500-AZJ-A1T2	MD500E-2T2.2GB	MD500-AZJ-A1T8	MD500E-2T30G(B)
	MD500E-2T3.7GB		MD500E-2T37G(B)
MD500-AZJ-A1T3	MD500E-2T5.5GB		MD500E-2T45G
MD500-AZJ-A1T4	MD500E-2T7.5GB		MD500E-2T55G

3.1.3 机柜内安装

1) 散热说明

200~450kW 机型不支持壁挂式安装，因壁挂式安装时设备底部悬空，会导致产品在运输过程或强振动环境中损坏的风险。仅支持柜内安装，柜内安装要求设备底部配有安装支架或安装底座。机柜内安装布局需要考虑散热空间。请结合具体机型及安装应用场合的需要，遵循以下安装指导进行产品安装。

◆ 直排风机柜（机柜顶部无风扇）

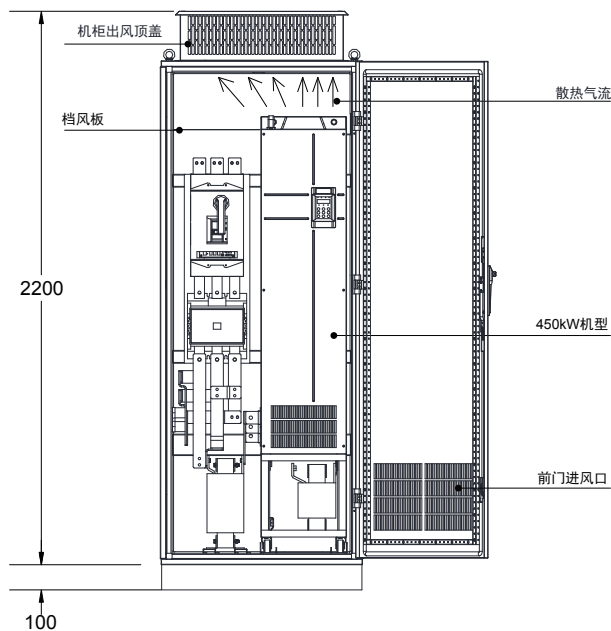


图 3-6 直排风机柜示意图

表 3-3 直排风机柜散热参数表

机型	风扇数量	工作点总风量 (CFM)	直排风机柜进风口实际有效面积 (mm ²)	直排风机柜出风口实际有效面积 (mm ²)
MD500ET132G	2	541	31809	50894
MD500ET160G	2	620	31809	50894
MD500ET200G(-L)	2	586	31809	50894
MD500ET220G(-L)	2	722	31809	50894
MD500ET250G(-L)	3	789	47713	76341
MD500ET280G(-L)	3	882	47713	76341
MD500ET315G(-L)	3	644	47713	76341
MD500ET355G(-L)	3	796	47713	76341
MD500ET400G(-L)	3	796	47713	76341
MD500ET450G(-L)	3	796	47713	76341

说明:

1、CFM=0.0283 m³/min

2、上述“实际有效面积”是指通风开孔面积

◆ 顶部风扇抽风机柜 (机柜顶部带抽风风扇)

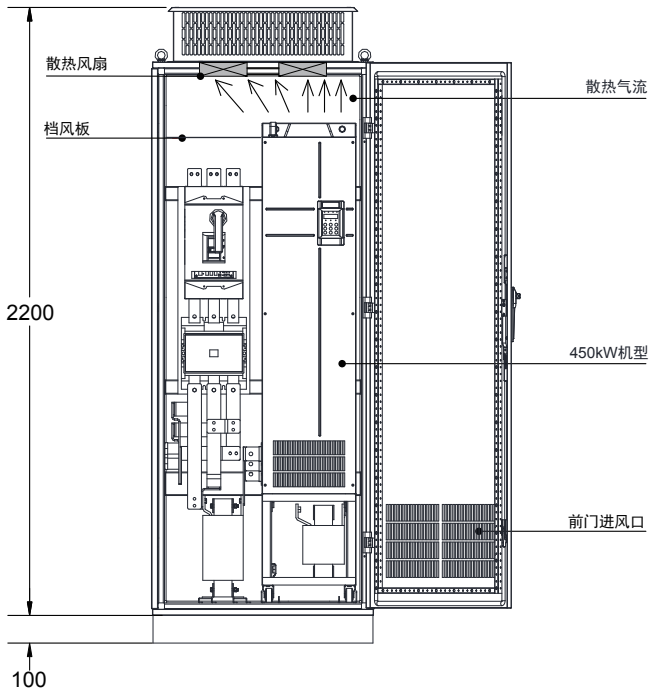


图 3-7 顶部风扇抽风机柜示意图 (机柜顶部带抽风风扇)

表 3-4 顶部风扇抽风机柜散热参数表

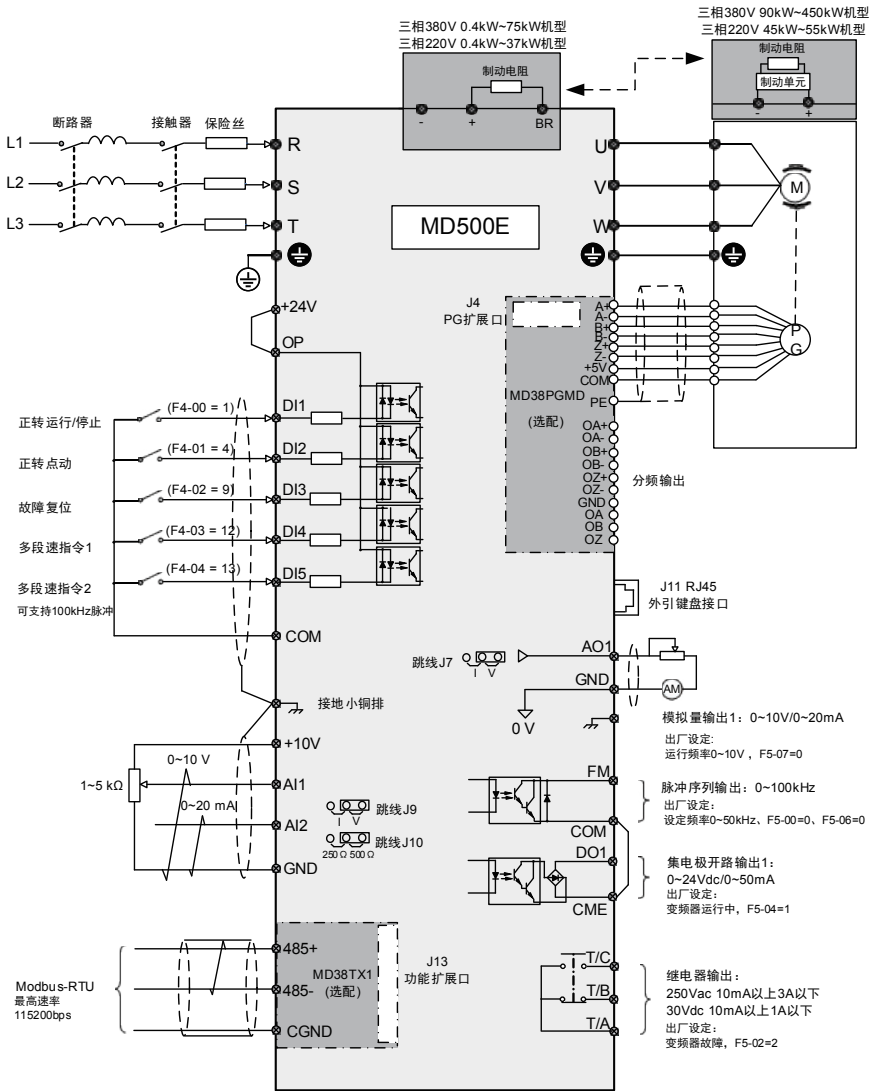
机型	风扇数量	工作点总风量 (CFM)	顶部风扇抽风机柜进风口实际有效面积 (mm ²)	顶部抽风机柜抽风风扇最大风量需求 (CFM)	顶部抽风机柜出风口实际有效面积 (mm ²)
MD500ET132G	2	541	31809	649	$S = 0.942 \times N \times (D_{out} - 2 \cdot DHUB)$ 上式中, N 为顶部抽风风扇的数量, D _{out} 为顶部抽风风扇的直径, DHUB 为顶部抽风风扇中心 HUB 的直径。
MD500ET160G	2	620	31809	744	
MD500ET200G(-L)	2	586	31809	703	
MD500ET220G(-L)	2	722	31809	866	
MD500ET250G(-L)	3	789	47713	947	
MD500ET280G(-L)	3	882	47713	1058	
MD500ET315G(-L)	3	644	47713	773	
MD500ET355G(-L)	3	796	47713	955	
MD500ET400G(-L)	3	796	47713	955	
MD500ET450G(-L)	3	796	47713	955	

说明:
 1、CFM=0.0283 m³/min
 2、上述“实际有效面积”是指通风开孔面积

3.2 接线

3.2.1 标准接线图

如下图所示, 请注意三相 380V 的 0.4kW~75kW 机型和 90kW~450kW 机型在图中双箭头处的接线部分有区别, 三相 220V 的 0.4kW~37kW 机型和 45kW~55kW 机型在图中双箭头处的接线部分有区别。



注: (---) —— 屏蔽层; / —— 双绞线

图 3-8 典型接线图

3.2.2 主回路端子说明

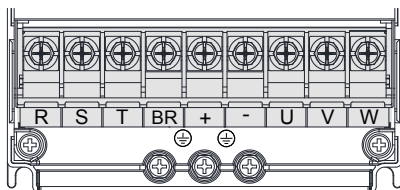


图 3-9 MD500ET0.4GB ~ MD500ET15GB, MD500E-2T0.4GB ~ MD500E-2T7.5GB 主回路端子分布图

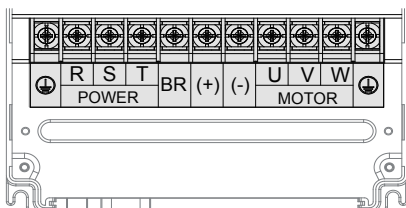


图 3-10 MD500ET18.5G(B) ~ MD500ET160G, MD500E-2T11G(B) ~ MD500E-2T55G 主回路端子分布图

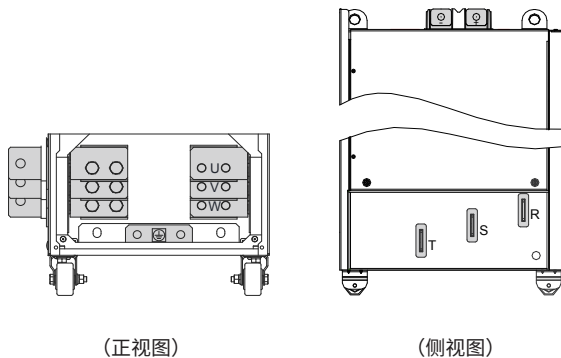


图 3-11 MD500ET200G(-L) ~ MD500ET450G(-L) 主回路端子分布图

表 3-5 MD500E 系列变频器主回路端子说明

端子标记	端子名称	功能说明
R、S、T	三相电源输入端子	交流输入三相电源连接点
(+)、(-)	直流母线正、负端子	共直流母线线输入点，90kW 及以上外置制动单元的连接点
(+)、BR	制动电阻连接端子	75kW 及以下制动电阻连接点
U、V、W	变频器输出端子	连接三相电动机
⊕	接地端子 (PE)	保护接地

3.2.3 控制回路端子说明

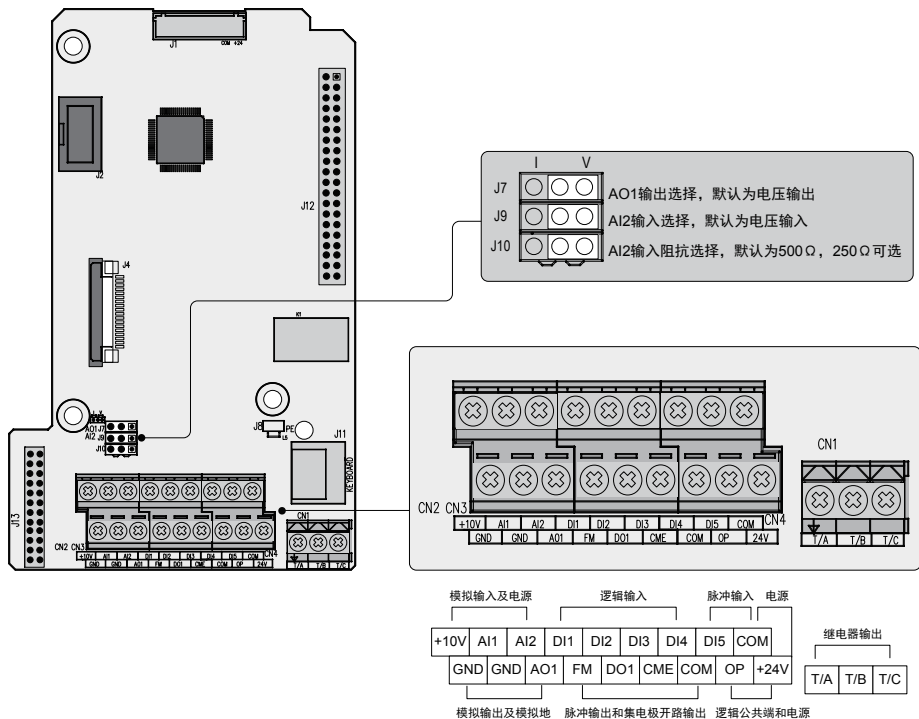


图 3-12 控制回路端子布置图

表 3-6 MD500E 变频器控制端子功能说明

类别	端子符号	端子名称	功能说明
电源	+10V-GND	外接 + 10V 电源	向外提供 +10V 电源，最大输出电流：10mA 一般用作外接电位器工作电源，电位器阻值范围：1kΩ~5kΩ
	+24V-COM	外接 + 24V 电源	向外提供 +24V 电源，一般用作数字输入输出端子工作电源和外接传感器电源 最大输出电流：200mA ^[注1]
	OP	外部电源输入端子	出厂默认与 + 24V 连接 当利用外部信号驱动 DI1~DI5 时，OP 需与外部电源连接，且与 + 24V 电源端子断开
模拟输入	AI1-GND	模拟量输入端子 1	输入电压范围：DC 0V~10V 输入阻抗：22kΩ
	AI2-GND	模拟量输入端子 2	输入范围：0Vdc~10Vdc/0mA~20mA，由控制板上的 J9 跳线选择决定。 输入阻抗：电压输入时 22kΩ，电流输入时通过 J10 跳线可选阻抗为 500Ω 或者 250Ω。 ^[注2]

类别	端子符号	端子名称	功能说明
数字输入	DI1- OP	数字输入 1	光藕隔离，兼容双极性输入 输入阻抗：1.39kΩ 有效电平输入时电压范围：9V~30V
	DI2- OP	数字输入 2	
	DI3- OP	数字输入 3	
	DI4- OP	数字输入 4	
	DI5- OP	高速脉冲输入端子	除有 DI1~DI4 的特点外，还可作为高速脉冲输入通道。 最高输入频率：100kHz 输入阻抗：1.03kΩ
模拟输出	AO1-GND	模拟输出 1	由控制板上的 J7 跳线选择决定电压或电流输出。 输出电压范围：0V~10V 输出电流范围：0mA~20mA
数字输出	DO1-CME	数字输出 1	光藕隔离，双极性开路集电极输出 输出电压范围：0V~24V 输出电流范围：0mA~50mA 注意：数字输出地 CME 与数字输入地 COM 是内部隔离的，但出厂时 CME 与 COM 已经外部短接（此时 DO1 默认为+24V 驱动）。当 DO1 想用外部电源驱动时，必须断开 CME 与 COM 的外部短接。
	FM-COM	高速脉冲输出	受功能码 F5-00 “FM 端子输出方式选择” 约束； 当作为高速脉冲输出，最高频率到 100kHz； 当作为集电极开路输出，与 DO1 规格一样。
继电器输出	T/A-T/B	常闭端子	触点驱动能力： 250Vac, 3A, COSØ=0.4 30Vdc, 1A
	T/A-T/C	常开端子	
辅助接口	J13	功能扩展卡接口	28 芯端子，与可选卡（I/O 扩展卡、PLC 卡、各种总线卡等选配卡）的接口
	J4	PG 卡接口	可选择：OC、差分、旋变等编码器接口
	J11	外引键盘接口	外引键盘
跳线 【注 3】	J7	AO1 输出选择	电压、电流输出可选，默认为电压输出
	J9	AI2 输入选择	电压、电流输入可选，默认为电压输入
	J10	AI2 输入阻抗选择	500Ω、250Ω 可选，默认为 500Ω

【注 1】环境温度超过 23℃时需要降额使用，环境温度每升高 1℃，输出电流降低 1.8mA；40℃环境温度时最大输出电流为 170mA，当用户将 OP 与 24V 短接时，DI 端子的电流也须考虑在内。

【注 2】请用户根据信号源带载能力选择 500Ω 或者 250Ω 阻抗，选择的依据是信号源的最大输出电压，例如使用 500Ω 阻抗，需保证信号源最大输出电压不小于 10V，才能保证 AI2 能够测量到 20mA 的电流。

【注 3】跳线 J7、J9 与 J10 在控制板上的位置如图 3-12 所示。

4 面板操作

4.1 面板介绍

通过该操作面板，可对变频器进行功能码设定 / 修改、工作状态监控、运行控制（起动、停止）等操作。操作面板的详细信息请参见《MD500E 系列通用变频器用户手册》。除变频器自带的 LED 操作面板外，用户还可选配 LED 操作面板（MD32NKE1）或 LCD 操作面板（MDKE9）实现面板外引，详细信息请参见“2.7 外引操作面板”。

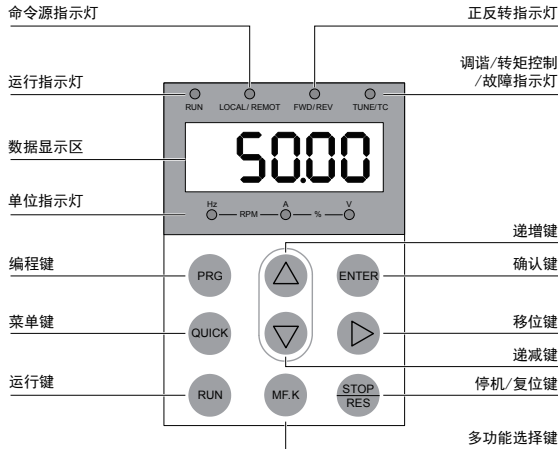





图 4-1 面板各部分名称

4.2 按键说明

表 4-1 键盘按键功能表











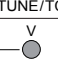
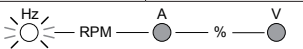
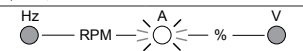
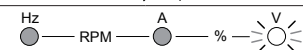

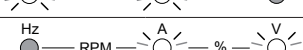
按键	名称	功能
	编程键	一级菜单进入或退出。
	确认键	逐级进入菜单画面、设定参数确认。
	递增键	数据或参数的递增。
	递减键	数据或参数的递减。
	移位键	在停机显示界面和运行显示界面下，可循环选择显示参数； 在修改参数时，可选择参数的修改位。
	运行键	在“操作面板”启停控制方式下，用于运行操作。

按键	名称	功能
	停机 / 复位键	运行状态时，用于停止运行操作；故障报警状态时，用于复位操作。
	多功能选择键	根据 F7-01 的设定值，在选择的功能之间切换。
	菜单键	根据 FP-03 中值切换不同的菜单模式（默认认为一种菜单模式）。

4.3 功能指示灯

下表中  表示灯亮，表示  灯灭，表示  闪烁。

表 4-2 面板指示灯说明

指示灯状态		状态说明
RUN 运行指示灯		灯灭：停机
		灯亮：运行
LOCAL/REMOT 命令源指示灯		灯灭：面板控制
		灯亮：端子控制
		闪烁：通讯控制
FWD/REV 正反转指示灯		灯灭：正转运行
		灯亮：反转运行
TUNE/TC 调谐 / 转矩控制 / 故障指示灯		灯灭：正常运行模式
		灯亮：转矩控制模式
		慢闪：调谐状态（1次 / 秒）
		快闪：故障状态（4次 / 秒）
	频率单位 Hz	
	电流单位 A	
	电压单位 V	
	转速单位 RPM	
	百分数 %	

5 基本操作与试运行

5.1 快速调试指南

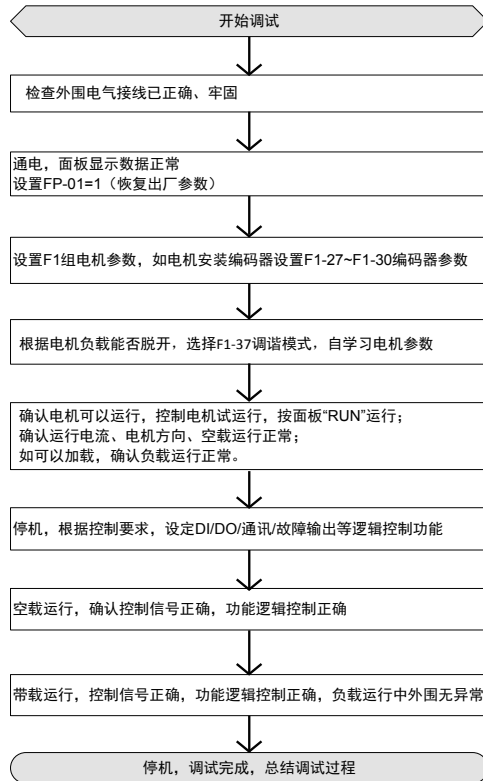


图 5-1 快速调试步骤指南


5.2 接通电源前确认事项

请务必确认以下项目后, 再接通电源。

项目	内容
电源电压的确认	请确认电源电压是否正确 AC380V~480V 50/60Hz
	请对电源输入端子 (R/S/T) 可靠接线
	确认变频器和电机正确接地
变频器输出端子和电机端子的连接确认	请确认变频器输出端子 (U/V/W) 和电机端子的连接是否牢固
和变频器控制回路端子的连接确认	请确认变频器的控制回路端子和其他控制装置的连接是否牢靠
变频器控制端子的状态确认	请确认变频器控制回路端子是否都处于 OFF 状态 (变频器不运行状态)
负载确认	请确认电机是否为空载状态, 未与机械系统连接

5.3 接通电源后显示状态确认

接通电源后，正常状态下的操作器显示如下所示。

状态	显示	说明
正常时		出厂默认显示为数字设定 50.00Hz
故障时		故障时变频器处停机状态，显示故障类型

5.4 参数初始化

可将变频器的设定恢复到出厂设定，初始化后，FP-01 自动归零。

FP-01	参数初始化	出厂值	0
	设定范围	0	无操作
	1	恢复出厂参数，不包括电机参数	
	2	清除记录信息	
	4	备份用户当前参数	
	501	恢复用户备份参数	

1: 恢复出厂设定值，不包括电机参数

设置 FP-01 为 1 后，变频器功能参数大部分都恢复为厂家出厂参数，但是电机参数、频率指令小数点 (F0-22)、故障记录信息、累计运行时间 (F7-09)、累计上电时间 (F7-13)、累计耗电量 (F7-14)、IGBT 散热器温度 (F7-07) 不恢复。

2: 清除记录信息

清除变频器故障记录信息、累计运行时间 (F7-09)、累计上电时间 (F7-13)、累计耗电量 (F7-14)。

4: 备份用户当前参数

备份当前用户所设置的参数。将当前所有功能参数的设置值备份下来。以方便客户在参数调整错乱后恢复。

501: 恢复用户备份参数

恢复之前备份的用户参数，即恢复通过设置 FP-01 为 4 所备份参数。

5.5 电机控制方式选择依据

功能码	说明	应用场合
F0-01: 选择电机控制方式	设置为 0: 无速度传感器 矢量控制 (SVC)	指开环矢量控制，适用于通常的高性能控制场合，一台变频器只能驱动一台电机。如机床、离心机、拉丝机、注塑机等负载。
	设置为 1: 有速度传感器 矢量控制 (FVC)	指闭环矢量控制，电机端必须加装编码器，变频器必须选配与编码器同类型的 PG 卡。适用于高精度的速度控制或转矩控制的场合。一台变频器只能驱动一台电机。如高速造纸机械、起重机械、电梯等负载。
	设置为 2: V/F 控制 (速度开环控制)	适用于对负载要求不高，或一台变频器拖动多台电机的场合，如风机、泵类负载。可用于一台变频器拖动多台电机的场合。

5.6 调谐

让变频器获得被控电机内部电气参数的方法有：空载动态调谐、带载静态调谐、手动输入电机参数等方式。

调谐方式	适用情况	调谐效果
空载动态调谐 F1-37 = 12	电机与应用系统方便脱离的场合	最佳
带载调谐 F1-37 = 11	电机与负载很难脱离，且不允许动态调谐运行的场合。	一般
手动输入参数	电机与应用系统很难脱离的场合，将之前变频器成功调谐过的同型号电机参数复制输入到 F1-16 ~ F1-20 对应功能码	较好

电机参数自动调谐步骤如下：

以下以默认电机 1 的参数调谐方法为例进行讲解，电机 2 的调谐方法与之相同，只是功能码号要作针对性的改变。

第一步：如果是电机可和负载完全脱开，在断电的情况下，从机械上将电机与负载部分脱离，让电机能空载自由转动。

第二步：上电后，首先将变频器命令指令（F0-02）选择为操作面板命令通道。

第三步：准确输入电机的铭牌参数（如 F1-00 ~ F1-05），请按电机实际参数输入下面的参数（根据当前电机选择）：

电机选择	参 数
电机 1	F1-00: 电机类型选择 F1-01: 电机额定功率 F1-02: 电机额定电压 F1-03: 电机额定电流 F1-04: 电机额定频率 F1-05: 电机额定转速
电机 2	A2-00 ~ A2-05: 与上述定义相同

如有编码器，输入编码器参数（F1-27、F1-28）。

第四步：F1-37（调谐选择，电机 2 则对应为 A2-37 功能码）请选择 12（动态完整调谐），按 ENTER 键确认，此时，键盘显示 TUNE，如下图所示：

TUNE

然后按键盘面板上 RUN 键，变频器会驱动电机加减速、正转运行，运行指示灯点亮，调谐运行持续时间约 2 分钟，当上述显示信息消失，退回正常参数显示状态，表示调谐完成。

经过该完整调谐，变频器会自动算出电机的下列参数：

电机选择	参 数
电机 1	F1-16: 同步电机定子电阻 F1-17: 同步电机 D 轴电感 F1-18: 同步电机 Q 轴电感 F1-20: 同步电机反电动势
电机 2	A2-16 ~ A2-20: 定义同上

如果电机不可和负载完全脱开，则 F1-37（电机 2 为 A2-37）请选择 11（同步电机带载调谐），然后按键盘面板上 RUN 键，开始电机参数的调谐操作。

6 故障处理

6.1 故障报警及对策

变频器使用过程中可能会遇到下列故障类型情况，请参考下述方法进行简单故障分析：

故障码	故障描述	故障原因	解决对策
Err02	加速过电流	变频器输出回路存在接地或短路	排除外围故障，检测电机或者中断接触器是否发生短路
		控制方式为 FVC 或者 SVC 且没有进行参数辨识	按照电机铭牌设置电机参数，进行电机参数辨识
		急加速工况，加速时间设定太短	增大加速时间
		过流失速抑制设定不合适	确认过流失速抑制功能（F3-19）已经使能； 过流失速动作电流（F3-18）设定值太大，推荐在 120% 到 150% 之内调整； 过流失速抑制增益（F3-20）设定太小，推荐在 20 到 40 之内调整；
		手动转矩提升或 V/F 曲线不合适	调整手动提升转矩或 V/F 曲线
		对正在旋转的电机进行启动	选择转速追踪启动或等电机停止后再启动
		受外部干扰	查看历史故障记录，若故障时电流值远未达到过流点值，需查找干扰源。若无其它干扰源则可能为驱动板或霍尔器件问题。
Err03	减速过电流	变频器输出回路存在接地或短路	排除外围故障，检测电机是否发生短路或断路
		控制方式为 FVC 或者 SVC 且没有进行参数辨识	按照电机铭牌设置电机参数，进行电机参数辨识
		急减速工况，减速时间设定太短	增大减速时间
		过流失速抑制设定不合适	确认过流失速抑制功能（F3-19）已经使能； 过流失速动作电流（F3-18）设定值太大，推荐在 120% 到 150% 之内调整； 过流失速抑制增益（F3-20）设定太小，推荐在 20 到 40 之内调整
		没有加装制动单元和制动电阻	加装制动单元及电阻
		受外部干扰	查看历史故障记录，若故障时电流值远未达到过流点值，需查找干扰源。若无其它干扰源则可能为驱动板或霍尔器件问题
		变频器输出回路存在接地或短路	排除外围故障，检测电机是否发生短路或断路
Err04	恒速过电流	控制方式为 FVC 或者 SVC 且没有进行参数辨识	按照电机铭牌设置电机参数，进行电机参数辨识
		过流失速抑制设定不合适	确认过流失速抑制功能（F3-19）已经使能； 过流失速动作电流（F3-18）设定值太大，推荐在 120% 到 150% 之内调整； 过流失速抑制增益（F3-20）设定太小，推荐在 20 到 40 之内调整
		变频器选型偏小	在稳定运行状态下，若运行电流已超过电机额定电流或变频器额定输出电流值，请选用功率等级更大的变频器
		受外部干扰	查看历史故障记录，若故障时电流值远未达到过流点值，需查找干扰源。若无其它干扰源则可能为驱动板或霍尔器件问题。
		变频器输出回路存在接地或短路	排除外围故障，检测电机是否发生短路或断路

故障码	故障描述	故障原因	解决对策
Err05	加速过电压	输入电压偏高	将电压调至正常范围
		加速过程中存在外力拖动电机运行	取消此外力或加装制动电阻
		过压抑制设定不合适	确认过压抑制功能 (F3-23) 已经使能; 过压抑制动作电压 (F3-22) 设定值太大, 推荐在 770V~700V 之内调整; 过压抑制增益 (F3-24) 设定太小, 推荐在 30 到 50 之内调整
		没有加装制动单元和制动电阻	加装制动单元及电阻
		加速时间过短	增大加速时间
Err06	减速过电压	过压抑制设定不合适	确认过压抑制功能 (F3-23) 已经使能; 过压抑制动作电压 (F3-22) 设定值太大, 推荐在 770V~700V 之内调整; 过压抑制增益 (F3-24) 设定太小, 推荐在 30 到 50 之内调整
		减速过程中存在外力拖动电机运行	取消此外力或加装制动电阻
		减速时间过短	增大减速时间
		没有加装制动单元和制动电阻	加装制动单元及电阻
Err07	恒速过电压	过压抑制设定不合适	确认过压抑制功能 (F3-23) 已经使能; 过压抑制动作电压 (F3-22) 设定值太大, 推荐在 770V~700V 之内调整; 过压抑制频率增益 (F3-24) 设定太小, 推荐在 30 到 50 之内调整; 过压抑制最大上升频率 (F3-26) 设定太小, 推荐在 5~20Hz 之内调整
		运行过程中存在外力拖动电机运行	取消此外力或加装制动电阻
Err08	控制电源故障	输入电压不在规范规定的范围内	将电压调至规范要求的范围内
Err09	欠压故障	瞬时停电	使能瞬停不停功能 (F9-59), 可以防止瞬时停电欠压故障
		变频器输入端电压不在规范要求的范围	调整电压到正常范围
		母线电压不正常	寻求技术支持
		整流桥、缓冲电阻、驱动板、控制板异常	寻求技术支持
Err10	变频器过载	负载是否过大或发生电机堵转	减小负载并检查电机及机械情况
		变频器选型偏小	选用功率等级更大的变频器
Err11	电机过载	电机保护参数 F9-01 设定是否合适	正确设定此参数
		负载是否过大或发生电机堵转	减小负载并检查电机及机械情况
Err12	输入缺相	三相输入电源不正常	检查并排除外围线路中存在的问题
		驱动板、防雷板、主控板、整流桥异常	寻求技术支持
Err13	输出缺相	电机故障	检测电机是否断路
		变频器到电机的引线不正常	排除外围故障
		电机运行时变频器三相输出不平衡	检查电机三相绕组是否正常并排除故障
		驱动板、IGBT 模块异常	寻求技术支持

故障码	故障描述	故障原因	解决对策
Err14	模块过热	环境温度过高	降低环境温度
		风道堵塞	清理风道
		风扇损坏	更换风扇
		模块热敏电阻损坏	更换热敏电阻
		逆变模块损坏	更换逆变模块
Err15	外部设备故障	通过多功能端子 DI 输入外部故障的信号	排查外围故障，确认机械允许重新启动（F8-18），复位运行
		通过虚拟 IO 功能输入外部故障的信号	确认 A1 组 虚拟 IO 组参数设置正确，复位运行
Err16	通讯故障	上位机工作不正常	检查上位机接线
		通讯线不正常	检查通讯连接线
		通讯扩展卡 F0-28 设置不正确	正确设置通讯扩展卡类型
		通讯参数 FD 组设置不正确	正确设置通讯参数
		以上检测后可尝试恢复出厂设置。	
Err17	接触器故障	驱动板和电源异常	更换驱动板或电源板
		接触器异常	更换接触器
		防雷板异常	更换防雷板
Err18	电流检测故障	检查霍尔器件异常	更换霍尔器件
		驱动板异常	更换驱动板
Err19	电机调谐故障	电机参数未按铭牌设置	根据铭牌正确设定电机参数
		参数辨识过程超时	检查变频器到电机引线
		编码器异常	检查编码器线数设置是否正确 F1-27、检查编码器的信号线连接是否正确、牢固
Err20	编码器故障	编码器型号不匹配	根据实际正确设定编码器类型
		编码器连线错误	检测 PG 卡电源及相序
		编码器损坏	更换编码器
		PG 卡异常	更换 PG 卡
Err21	EEPROM 读写故障	EEPROM 芯片损坏	更换主控板
Err23	对地短路故障	电机对地短路	更换电缆或电机
Err26	累计运行时间到达故障	累计运行时间达到设定值	使用参数初始化功能清除记录信息
Err27	用户自定义故障 1	通过多功能端子 DI 输入用户自定义故障 1 的信号	复位运行
		通过虚拟 IO 功能输入用户自定义故障 1 的信号	复位运行
Err28	用户自定义故障 2	通过多功能端子 DI 输入用户自定义故障 2 的信号	复位运行
		通过虚拟 IO 功能输入用户自定义故障 2 的信号	复位运行
Err29	累计上电时间到达故障	累计上电时间达到设定值	使用参数初始化功能清除记录信息

故障码	故障描述	故障原因	解决对策
Err30	掉载故障	变频器运行电流小于 F9-64	确认负载是否脱离或 F9-64、F9-65 参数设置是否符合实际运行工况
Err31	运行时 PID 反馈丢失故障	PID 反馈小于 FA-26 设定值	检查 PID 反馈信号或设置 FA-26 为一个合适值
Err40	逐波限流故障	负载是否过大或发生电机堵转	减小负载并检查电机及机械情况
		变频器选型偏小	选用功率等级更大的变频器
Err41	运行时切换电机故障	在变频器运行过程中通过端子更改当前电机选择	变频器停机后再进行电机切换操作
Err42	速度偏差过大故障	编码器参数设定不正确	正确设置编码器参数
		没有进行参数辨识	进行电机参数辨识
		速度偏差过大检测参数 F9-69、F9-70 设置不合理	根据实际情况合理设置检测参数
Err43	电机过速度故障	编码器参数设定不正确	正确设置编码器参数
		没有进行参数辨识	进行电机参数辨识
		电机过速度检测参数 F9-67、F9-68 设置不合理	根据实际情况合理设置检测参数
Err45	电机过温故障	温度传感器接线松动	检测温度传感器接线并排除故障
		电机温度过高	提高载频或采取其它散热措施对电机进行散热处理
Err51	初始位置角辨识故障	变频器输出缺相	检查电机线并排除故障
		变频器电流检测故障或者霍尔损坏	检查霍尔并排除故障
		电机电感值太大	功能功能码 F9-75 屏蔽此故障
Err61	制动单元过载	制动电阻值太小	更换更大阻值的制动电阻
Err62	制动回路短路	制动模块异常	寻求技术支持
A64	反电动势辨识异常警告	电机参数设置错误	正确设置电机参数尤其是额定频率和额定转速
		静态辨识时 F1-20 反电动势设置错误	检查 F1-20 设置是否太大或者太小并修改
		动态辨识时反电动势辨识异常	检查动态辨识时电机是否是完全空载，在辨识过程中电机是否旋转到电机额定速度的 40%，如果在辨识时由于电机接有负载未能旋转到电机额定速度的 40%，需要脱开负载再辨识一次
		电机出现了退磁现象	检查电机是否退磁
		电机反电动势确实偏大或者偏小	如果确认电机的反电动势偏大或者偏小可以按“STOP”键复位此警告，继续接下来的运行

6.2 常见故障及处理方法

序号	故障现象	可能原因	解决方法
1	上电无显示	电网电压没有或者过低	检查输入电源
		变频器驱动板上的开关电源故障	检查母线电压
		控制板与驱动板、键盘之间连线断	重新拔插 8 芯和 40 芯排线
		变频器缓冲电阻损坏	寻求厂家服务
		控制板、键盘故障	
		整流桥损坏	

序号	故障现象	可能原因	解决方法
2	上电一直显示“HC”	驱动板与控制板之间的连线接触不良	重新拔插 8 芯和 28 芯排线
		控制板上相关器件损坏	寻求厂家服务
		电机或者电机线有对地短路	
		霍尔故障	
		电网电压过低	
3	上电显示“Err23”报警	电机或者输出线对地短路	用摇表测量电机和输出线的绝缘
		变频器损坏	寻求厂家服务
4	上电变频器显示正常，运行后显示“HC”并马上停机	风扇损坏或者堵转	更换风扇
		外围控制端子接线有短路	排除外部短路故障
5	频繁报“Err14” (IGBT 过热) 故障	载频设置太高	降低载频 (F0-15)
		风扇损坏或者风道堵塞	更换风扇、清理风道
		变频器内部器件损坏 (热电偶或其他)	寻求厂家服务
6	变频器运行后电机不转动	变频器与电机之间连线错误	重新确认变频器与电机之间连线正确
		变频器参数设置错误 (电机参数)	恢复出厂参数，重新设置使用参数组； 检查编码器参数设置正确、电机额定参数设置正确，如电机额定频率、额定转速等； 检查 F0-01 (控制方式)、F0-02 (运行方式)、设置正确； V/F 模式下，重载启动下，调整 F3-01(转矩提升) 参数。
		驱动板与控制板连线接触不良	重新拔插连接线吗，确认接线牢固；
		驱动板故障	寻求厂家服务
7	DI 端子失效	参数设置错误	检查并重新设置 F4 组相关参数
		外部信号错误	重新接外部信号线
		OP 与 +24V 跳线松动	重新确认 OP 与 +24V 跳线，并确保紧固
		控制板故障	寻求厂家服务
8	闭环矢量控制时，电机速度无法提升	编码器故障	更换码盘并重新确认接线
		编码器接错线或者接触不良	更换 PG 卡
		PG 卡故障	寻求厂家服务
		驱动板故障	
9	变频器频繁报过流和过压故障。	电机参数设置不对	重新设置电机参数或者进行电机调谐
		加减速时间不合适	设置合适的加减速时间
		负载波动	寻求厂家服务
10	上电 (或运行) 报“Err17”	软启动接触器未吸合	检查接触器电缆是否松动 检查接触器是否有故障 检查接触器 24V 供电电源是否有故障 寻求厂家服务
11	电机在减速或者减速停机状态时，电机制动转矩不足	编码器断线或过压失速保护生效	有速度传感器矢量控制模式下时 (F0-01=1)，请检查编码器接线 如果已配置制动电阻，需将“过压失速使能”选择为“无效” (设置 F3-23=0)，关闭过压失速

7 日常保养与维护

7.1 日常保养

为确保变频器功能正常和产品免受损坏，请每日对以下项目进行确认，请复印该检查确认表进行使用，每次确认后在确认栏上盖签“确认”章。

检查项目	检查内容	故障时对策	确认栏
电机	电机是否存在异常声音和振动现象	<ul style="list-style-type: none"> ● 确认机械连接是否异常； ● 确认电机是否缺相； ● 确认电机固定螺丝是否牢固。 	
风扇	变频器和电机冷却风扇使用异常	<ul style="list-style-type: none"> ● 确认变频器冷却风扇是否运行； ● 确认电机侧冷却风扇是否异常； ● 确认通风通道是否堵塞； ● 确认环境温度是否在允许范围内。 	
安装环境	电柜和线缆槽是否异常	<ul style="list-style-type: none"> ● 确认变频器进出线缆是否有绝缘破损； ● 确认安装固定支架是否有震动； ● 确认铜排和连接线缆端子是否有松动和被腐蚀穿。 	
负载	变频器运行电流是否超出变频器额定和电机额定一定时间	<ul style="list-style-type: none"> ● 确认电机参数设置是否正确； ● 确认电机是否过载； ● 确认机械振动是否过大（正常情况 < 1G）。 	
输入电压	主回路和控制回路间电源电压是否异常	<ul style="list-style-type: none"> ● 确认输入电压是否在允许范围内； ● 确认周围是否有大负载启动。 	

7.2 定期检查

检查项目	检查内容	故障时对策	检查栏
整机	表面是否有垃圾、污垢、粉尘堆积	<ul style="list-style-type: none"> ● 确认变频器柜是否断电； ● 用吸尘器清除垃圾或粉尘，以免接触部件； ● 表面污垢无法清除时，可以使用酒精擦拭后待干燥挥发完全。 	
线缆	动力线及连接处是否变色；绝缘层是否老化或开裂。	<ul style="list-style-type: none"> ● 更换已经开裂的线缆； ● 更换已经损坏的连接端子。 	
电磁接触器外围	动作时是否吸合不牢或发出异响；是否有短路、被水污、膨胀、破裂的外围器件	<ul style="list-style-type: none"> ● 更换已异常的元器件。 	
风道通风口	风道、散热片是否阻塞；风扇是否损坏；	<ul style="list-style-type: none"> ● 清扫风道； ● 更换风扇。 	
控制回路	控制元器件是否有接触不良；端子螺丝是否松动；控制线缆是否有绝缘开裂。	<ul style="list-style-type: none"> ● 清扫控制线路和连接端子表面异物； ● 更换已破损腐蚀的控制线缆。 	

7.3 变频器易损件更换

7.3.1 易损件寿命

变频器易损件主要有冷却风扇和滤波用电解电容器，其寿命与使用的环境及保养状况密切相关。一般寿命时间为：

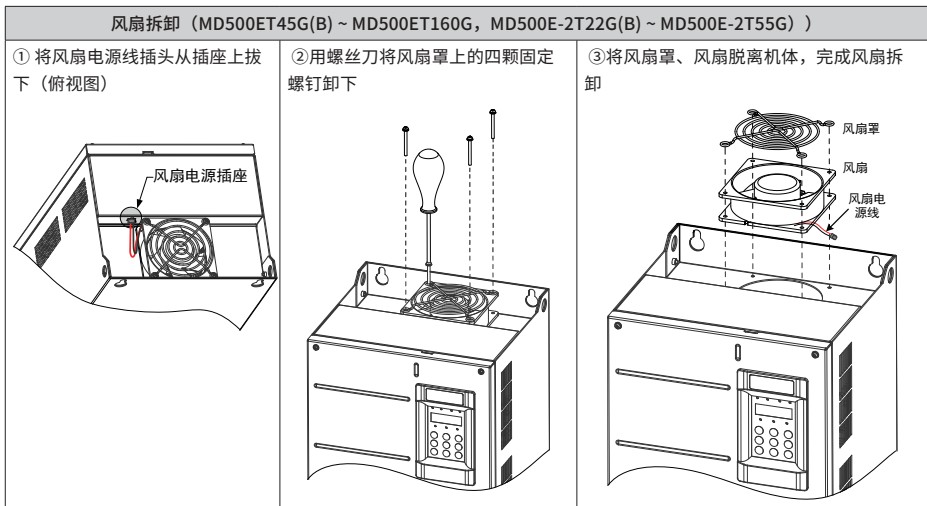
器件名称	寿命时间【注】
风扇	≥ 5年
电解电容	≥ 5年

【注】：寿命时间为在下列条件下使用时间，用户可以根据运行时间确定更换年限。

- 2) 环境温度：40°C
- 3) 负载率：80%
- 4) 运行率：24小时 / 日

7.3.2 冷却风扇更换

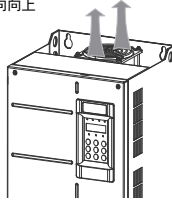
- 1) 可能损坏原因：轴承磨损、叶片老化。
- 2) 判别标准：风扇叶片等是否有裂缝，开机时声音是否有异常振动声，风叶是否运行异常。
- 3) 风扇更换方式：
 - 按下风扇塑料防护罩卡扣后，向外拉取出；
 - 更换风扇后，保证风向向上吹，注意风向。



风扇安装 (MD500ET45G(B) ~ MD500ET160G, MD500E-2T22G(B) ~ MD500E-2T55G)

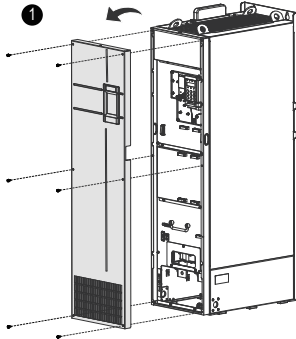
- ① 请按拆卸相反步骤进行安装, 请注意辨别风扇的正反向;
- ② 将风扇罩、风扇装进机体时, 将两者的安装固定孔与机体固定孔对齐, 如图③虚线所示;
- ③ 更换风扇后, 保证风向上吹, 注意风向。

注意电扇
风向上



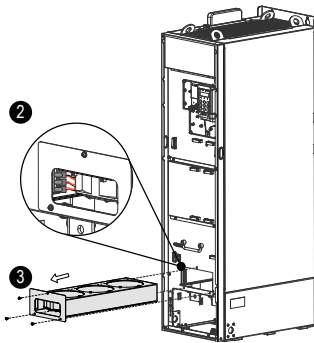
风扇拆卸 (MD500ET200G ~ MD500ET450G)

- ① 拆下盖板上的六颗固定螺钉, 双手握住盖板, 向箭头方向抬起盖板, 完成盖板拆卸;

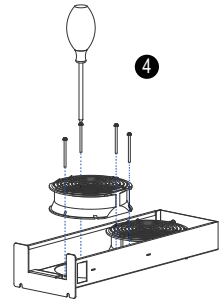


- ② 如局部图所示, 将风扇电源线接头拔下 (每个风扇对应一个接头);

- ③ 然后拆下风扇盒上的固定螺钉, 将风扇盒沿箭头方向抽出;

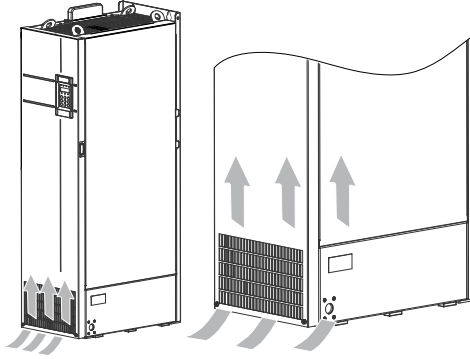


- ④ 拆下每个风扇罩上的固定螺钉, 完成风扇拆卸



风扇安装 (MD500ET200G ~ MD500ET450G)

- ① 请按拆卸相反步骤进行安装，请注意辨别风扇的正反向；
- ② 将风扇盒装进机体时，注意对齐风扇盒安装滑轨，再将盒子推入机体；
- ③ 固定风扇盒前，请先连接电源线插头。更换风扇后，注意风向，保证风向上吹。



7.4 变频器的存储

用户购买变频器后，暂时存贮和长期存贮必须注意以下几点：

- 1) 存储时尽量按原包装装入本公司的包装箱内。
- 2) 不允许整机长时间放置在潮湿、高温、或户外暴晒场合下。
- 3) 长时间存放会导致电解电容的劣化，必须保证在 6 个月之内通一次电，通电时间至少 5 小时，输入电压必须用调压器缓缓升高至额定值或咨询变频器专业人员技术支持。

附录 A 参数表

“☆”：表示该参数的设定值在变频器处于停机、运行状态中，均可更改；

“★”：表示该参数的设定值在变频器处于运行状态时，不可更改；

“●”：表示该参数的数值是实际检测记录值，不能更改；

“**”：表示该参数是“厂家参数”，仅限于制造厂家设置，禁止用户进行操作；

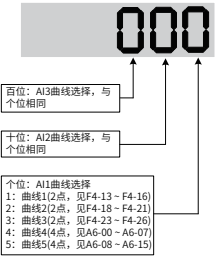
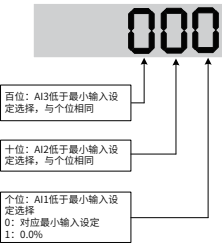
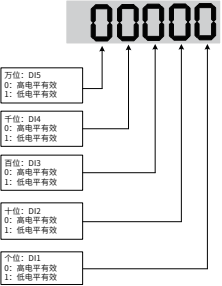
A.1 基本功能参数简表

功能码	名称	设定范围	出厂值	更改
F0 组 基本功能组				
F0-00	GP 类型显示	1: G 型 (恒转矩负载机型) 2: P 型 (风机、水泵类负载机型)	机型确定	●
F0-01	第 1 电机控制方式	0: 无速度传感器矢量控制 (SVC) 1: 有速度传感器矢量控制 (FVC)	0	★
F0-02	运行指令选择	0: 操作面板 1: 端子 2: 通讯	0	☆
F0-03	主频率指令输入选择	0: 数字设定 (掉电不记忆) 1: 数字设定 (掉电记忆) 2: AI1 3: AI2 4: AI3 5: 脉冲设定 (DI5) 6: 多段指令 7: 简易 PLC 8: PID 9: 通讯给定	0	★
F0-04	辅助频率指令输入选择	同 F0-03(主频率指令输入选择)	0	★
F0-05	叠加时辅助频率指令范围选择	0: 相对于最大频率 1: 相对于主频率指令	0	☆
F0-06	叠加时辅助频率指令范围	0% ~ 150%	100%	☆
F0-07	频率指令叠加选择	 <p>十位: 频率指令主辅运算关系 0: 主+辅 1: 主-辅 2: 二者最大值 3: 二者最小值</p> <p>个位: 频率指令选择 0: 主频率指令 1: 主辅运算结果(运算关系由十位确定) 2: 主频率指令与辅助频率指令切换 3: 主频率指令与主辅运算结果切换 4: 辅助频率指令与主辅运算结果切换</p>	00	☆
F0-08	预置频率	0.00Hz ~ 最大频率 (F0-10)	50.00Hz	☆
F0-09	运行方向	0: 默认方向运行 1: 与默认方向相反方向运行	0	☆
F0-10	最大频率	5.00Hz ~ 500.00Hz	50.00Hz	★
F0-11	上限频率指令选择	0: F0-12 设定 1: AI1 2: AI2 3: AI3 4: 脉冲设定 5: 通讯给定	0	★
F0-12	上限频率	下限频率 F0-14 ~ 最大频率 F0-10	50.00Hz	☆
F0-13	上限频率偏置	0.00Hz ~ 最大频率 F0-10	0.00Hz	☆
F0-14	下限频率	0.00Hz ~ 上限频率 F0-12	0.00Hz	☆
F0-15	载波频率	2.0kHz ~ 8.0kHz	机型确定	☆
F0-16	载波频率随温度调整	0: 否 1: 是	1	☆
F0-17	加速时间 1	0.00s ~ 650.00s(F0-19=2) 0.0s ~ 6500.0s(F0-19=1)	0s ~ 65000s(F0-19=0)	机型确定 ☆
F0-18	减速时间 1	0.00s ~ 650.00s(F0-19=2) 0.0s ~ 6500.0s(F0-19=1)	0s ~ 65000s(F0-19=0)	机型确定 ☆
F0-19	加减速时间单位	0: 1s 1: 0.1s 2: 0.01s	1	★
F0-21	叠加时辅助频率指令偏置频率	0.00Hz ~ 最大频率 F0-10	0.00Hz	☆
F0-22	频率指令分辨率	2: 0.01Hz	2	★
F0-23	数字设定频率停机记忆选择	0: 不记忆 1: 记忆	0	☆
F0-24	电机参数组选择	0: 电机参数组 1 1: 电机参数组 2	0	★

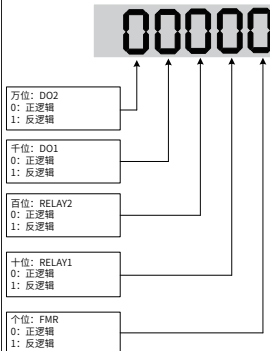
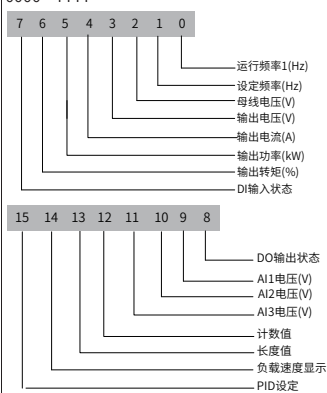
功能码	名称	设定范围		出厂值	更改
F0-25	加减速时间基准频率	0: 最大频率 (F0-10)	1: 设定频率 2: 100Hz	0	★
F0-26	运行时频率指令 UP/DOWN 基准	0: 运行频率	1: 设定频率	0	★
F0-27	运行指令捆绑主频率指令选择			0000	☆
F0-28	通讯协议选择	0: Modbus 协议	1: 保留	0	★
F1 组 第一电机参数					
F1-00	电机类型选择	2: 永磁同步电机		2	★
F1-01	电机额定功率	0.1kW ~ 1000.0kW		机型确定	★
F1-02	电机额定电压	1V ~ 2000V		机型确定	★
F1-03	电机额定电流	0.01A ~ 655.35A (变频器功率 ≤ 55kW) 0.1A ~ 6553.5A (变频器功率 > 55kW)		机型确定	★
F1-04	电机额定频率	0.01Hz ~ 最大频率		机型确定	★
F1-05	电机额定转速	1rpm ~ 65535rpm		机型确定	★
F1-16	同步电机定子电阻	0.001Ω ~ 65.535Ω (变频器功率 ≤ 55kW) 0.0001Ω ~ 6.5535Ω (变频器功率 > 55kW)		调谐参数	★
F1-17	同步电机 D 轴电感	0.01mH ~ 655.35mH (变频器功率 ≤ 55kW) 0.001mH ~ 65.535mH (变频器功率 > 55kW)		调谐参数	★
F1-18	同步电机 Q 轴电感	0.01mH ~ 655.35mH (变频器功率 ≤ 55kW) 0.001mH ~ 65.535mH (变频器功率 > 55kW)		调谐参数	★
F1-20	同步电机反电动势	0.0V ~ 6553.5V		调谐参数	★
F1-27	编码器线数	1 ~ 65535		1024	★
F1-28	编码器类型	0: ABZ 增量编码器 1: UVW 增量编码器	2: 旋转变压器 4: 省线方式 UVW 编码器	0	★
F1-30	ABZ 增量编码器 AB 相序	0: 正向	1: 反向	0	★
F1-31	编码器安装角	0.0 ~ 359.9°		0.0°	★
F1-32	UVW 编码器 UVW 相序	0: 正向	1: 反向	1	★
F1-34	旋转变压器极对数	1 ~ 65535		1	★
F1-36	速度反馈 PG 断线检测时间	0.0s: 不动作	0.1s ~ 10.0s	0.0s	★
F1-37	调谐选择	00: 无操作 11: 同步带载调谐	12: 同步机空载调谐	00	★
F2 组 第一电机矢量控制参数					
F2-00	速度环比例增益 1	1 ~ 100		20	☆
F2-01	速度环积分时间 1	0.01s ~ 10.00s		0.50s	☆
F2-02	切换频率 1	0.00 ~ F2-05		5.00Hz	☆
F2-03	速度环比例增益 2	1 ~ 100		20	☆
F2-04	速度环积分时间 2	0.01s ~ 10.00s		1.00s	☆
F2-05	切换频率 2	F2-02 ~ 最大频率		10.00Hz	☆
F2-09	速度控制方式下转矩上限指令选择	0: 功能码 F2-10 设定 1: AI1 2: AI2 3: AI3 4: 脉冲 (DI5)	5: 通讯给定 6: MIN(AI1,AI2) 7: MAX(AI1,AI2) 1-7 选项的满量程对应 F2-10	0	☆
F2-10	速度控制方式下转矩上限数字设定	0.0% ~ 200.0%		150.0%	☆

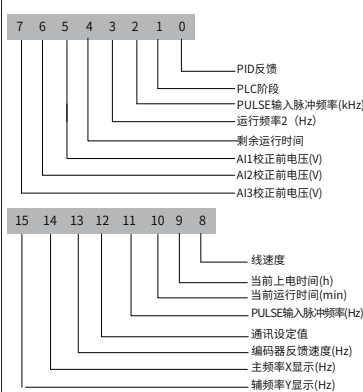
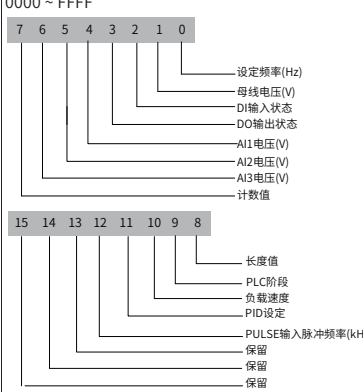
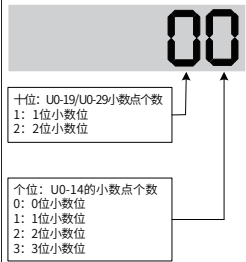
功能码	名称	设定范围		出厂值	更改
F2-11	速度控制方式下转矩上限指令选择(发电)	0: 功能码 F2-12 设定 (不区分电动和发电) 1: AI1 2: AI2 3: AI3 4: PULSE 脉冲设定	5: 通讯给定 6: MIN(AI1,AI2) 7: MAX(AI1,AI2) 8: 功能码 F2-12 设定 1-7 选项的满量程对应 F2-12	0	☆
F2-12	速度控制方式下转矩上限数字设定(发电)	0.0% ~ 200.0%		150.0%	☆
F2-13	励磁调节比例增益	0 ~ 60000		2000	☆
F2-14	励磁调节积分增益	0 ~ 60000		1300	☆
F2-15	转矩调节比例增益	0 ~ 60000		2000	☆
F2-16	转矩调节积分增益	0 ~ 60000		1300	☆
F2-18	同步机弱磁模式	0, 1, 2		1	★
F2-19	同步机弱磁增益	1 ~ 50		5	☆
F2-22	发电转矩上限生效使能	0, 1		0	★
F2-23	同步机输出电压上限裕量	0% ~ 50%		5%	☆
F2-24	同步机初始位置角检测电流	80% ~ 180%		120%	☆
F2-25	同步机初始位置角检测	0, 1, 2		0	☆
F2-27	同步机凸极率调整增益	50 ~ 500		100	☆
F2-28	最大转矩电流比控制	0, 1		0	☆
F2-32	Z 信号校正	0, 1		1	☆
F2-36	低速励磁电流	30% ~ 80%		30%	☆
F2-37	低速载频	0.8K ~ F0-15		1.5K	☆
F2-41	同步机电感检测电流	30% ~ 120%		80%	☆
F2-43	零伺服使能	0 ~ 1		0	☆
F2-44	切换频率	0.00 ~ F2-02		0.30Hz	☆
F2-45	零伺服速度环比例增益	1 ~ 100		10	☆
F2-46	零伺服速度环积分时间	0.01s ~ 10.00s		0.50s	☆
F2-49	免调谐模式	0, 1, 2		0	☆
F2-50	在线反电动势计算	0, 1		0	☆
F2-51	SVC 初始位置补偿角度	0.0° ~ 359.9°		0.0	☆
F3 组 V/F 控制参数					
F3-00	V/F 曲线设定	0: 直线 V/F 1: 多点 V/F 2: 平方 V/F 3: 1.2 次方 V/F 4: 1.4 次方 V/F	6: 1.6 次方 V/F 8: 1.8 次方 V/F 9: 保留 10: V/F 完全分离模式 11: V/F 半分离模式	0	★
F3-01	转矩提升	0.0%: (无转矩提升)	0.1% ~ 30.0%	机型确定	☆
F3-02	转矩提升截止频率	0.00Hz ~ 最大频率		50.00Hz	★
F3-03	多点 V/F 频率点 1	0.00Hz ~ F3-05		0.00Hz	★
F3-04	多点 V/F 电压点 1	0.0% ~ 100.0%		0.0%	★
F3-05	多点 V/F 频率点 2	F3-03 ~ F3-07		0.00Hz	★
F3-06	多点 V/F 电压点 2	0.0% ~ 100.0%		0.0%	★
F3-07	多点 V/F 频率点 3	F3-05 ~ 电机额定频率 (F1-04)		0.00Hz	★
F3-08	多点 V/F 电压点 3	0.0% ~ 100.0%		0.0%	★
F3-10	V/F 过励磁增益	0 ~ 200		64	☆
F3-11	V/F 振荡抑制增益	0 ~ 100		40	☆
F3-13	V/F 分离的电压源	0: 数字设定 (F3-14) 1: AI1 2: AI2 3: AI3 4: PULSE 脉冲设定 (DI5)	5: 多段指令 6: 简易 PLC 7: PID 8: 通讯给定 注: 100.0% 对应电机额定电压	0	☆
F3-14	V/F 分离的电压数字设定	0V ~ 电机额定电压		0V	☆
F3-15	V/F 分离的电压加速时间	0.0s ~ 1000.0s(注: 表示 0V 变化到电机额定电压的时间)		0.0s	☆
F3-16	V/F 分离的电压减速时间	0.0s ~ 1000.0s(注: 表示 0V 变化到电机额定电压的时间)		0.0s	☆
F3-17	V/F 分离停机方式选择	0: 频率 / 电压独立减至 0	1: 电压减为 0 后频率再减	0	☆

功能码	名称	设定范围		出厂值	更改
F3-18	过流失速动作电流	50~200%		150%	★
F3-19	过流失速使能	0: 无效	1: 有效	1 (有效)	★
F3-20	过流失速抑制增益	0~100		20	☆
F3-21	倍速过流失速动作电流补偿系数	50~200%		50%	★
F3-22	过压失速动作电压	三相 380~480V 机型: 330.0V ~ 800.0V 三相 200~240V 机型: 330.0V ~ 800.0V		770.0V	★
F3-23	过压失速使能	0: 无效	1: 有效	1 (有效)	★
F3-24	过压失速抑制频率增益	0~100		30	☆
F3-25	过压失速抑制电压增益	0~100		30	☆
F3-26	过压失速最大上升频率限制	0~50Hz		5Hz	★
F4 组 输入端子					
F4-00	DI1 端子功能选择	0: 无功能 1: 正转运行 FWD 或运行命令 2: 反转运行 REV 或正反运行方向 (注: 设定为 1、2 时, 需配合 F4-11 使用, 详见功能码参数说明)	26: 计数器复位 27: 长度计数输入 28: 长度复位 29: 转矩控制禁止 30: 脉冲频率输入 (仅对 DI5 有效)	1	★
F4-01	DI2 端子功能选择	3: 三线式运行控制 4: 正转点动 (FJOG) 5: 反转点动 (RJOG)	31: 保留 32: 立即直流制动 33: 外部故障常闭输入	4	★
F4-02	DI3 端子功能选择	6: 端子 UP 7: 端子 DOWN 8: 自由停车	34: 频率修改使能 35: PID 作用方向取反 36: 外部停车端子 1	9	★
F4-03	DI4 端子功能选择	9: 故障复位 (RESET) 10: 运行暂停	37: 控制命令切换端子 2 38: PID 积分暂停	12	★
F4-04	DI5 端子功能选择	11: 外部故障常开输入 12: 多段指令端子 1 13: 多段指令端子 2	39: 主频率与预置频率切换 40: 辅频率与预置频率切换 41: 电机端子选择功能	13	★
F4-05	DI6 端子功能选择	14: 多段指令端子 3 15: 多段指令端子 4	42: 保留 43: PID 参数切换	0	★
F4-06	DI7 端子功能选择	16: 加减速时间选择端子 1 17: 加减速时间选择端子 2 18: 频率指令切换	44: 用户自定义故障 1 45: 用户自定义故障 2 46: 速度控制 / 转矩控制切换	0	★
F4-07	DI8 端子功能选择	19: UP/DOWN 设定清零 (端子、键盘)	47: 紧急停车 48: 外部停车端子 2	0	★
F4-08	DI9 端子功能选择	20: 控制命令切换端子 1 21: 加减速禁止 22: PID 暂停	49: 减速直流制动 50: 本次运行时间清零 51: 两线式 / 三线式切换	0	★
F4-09	DI10 端子功能选择	23: 简易 PLC 状态复位 24: 摆频暂停 25: 计数器输入	52: 反向频率禁止 53-59: 保留	0	★
F4-10	DI 滤波时间	0.000s ~ 1.000s		0.010s	☆
F4-11	端子命令方式	0: 两线式 1 1: 两线式 2	2: 三线式 1 3: 三线式 2	0	★
F4-12	端子 UP/DOWN 变化率	0.001Hz/s ~ 65.535Hz/s		1.00Hz/s	☆
F4-13	AI 曲线 1 最小输入	0.00V ~ F4-15		0.00V	☆
F4-14	AI 曲线 1 最小输入对应设定	-100.0% ~ +100.0%		0.0%	☆
F4-15	AI 曲线 1 最大输入	F4-13 ~ +10.00V		10.00V	☆
F4-16	AI 曲线 1 最大输入对应设定	-100.0% ~ +100.0%		100.0%	☆
F4-17	AI1 滤波时间	0.00s ~ 10.00s		0.10s	☆
F4-18	AI 曲线 2 最小输入	0.00V ~ F4-20		0.00V	☆
F4-19	AI 曲线 2 最小输入对应设定	-100.0% ~ +100.0%		0.0%	☆
F4-20	AI 曲线 2 最大输入	F4-18 ~ +10.00V		10.00V	☆
F4-21	AI 曲线 2 最大输入对应设定	-100.0% ~ +100.0%		100.0%	☆
F4-22	AI2 滤波时间	0.00s ~ 10.00s		0.10s	☆
F4-23	AI 曲线 3 最小输入	-10.00V ~ F4-25		-10.00V	☆
F4-24	AI 曲线 3 最小输入对应设定	-100.0% ~ +100.0%		-100.0%	☆
F4-25	AI 曲线 3 最大输入	F4-23 ~ +10.00V		10.00V	☆
F4-26	AI 曲线 3 最大输入对应设定	-100.0% ~ +100.0%		100.0%	☆

功能码	名称	设定范围	出厂值	更改
F4-27	AI3 滤波时间	0.00s ~ 10.00s	0.10s	☆
F4-28	脉冲输入最小频率	0.00kHz ~ F4-30	0.00kHz	☆
F4-29	脉冲最小输入频率对应设定	-100.0% ~ 100.0%	0.0%	☆
F4-30	脉冲最大输入频率	F4-28 ~ 100.00kHz	50.00kHz	☆
F4-31	脉冲最大输入频率对应设定	-100.0% ~ 100.0%	100.0%	☆
F4-32	脉冲滤波时间	0.00s ~ 10.00s	0.10s	☆
F4-33	AI 曲线选择		321	☆
F4-34	AI 低于最小输入设定选择		000	☆
F4-35	DI1 延迟时间	0.0s ~ 3600.0s	0.0s	★
F4-36	DI2 延迟时间	0.0s ~ 3600.0s	0.0s	★
F4-37	DI3 延迟时间	0.0s ~ 3600.0s	0.0s	★
F4-38	DI 端子有效模式选择 1		00000	★

功能码	名称	设定范围		出厂值	更改
F4-39	DI 端子有效模式选择 2			00000	★
F5 组 输出端子					
F5-00	FM 端子输出模式选择	0: 脉冲输出 (FMP)	1: 开关量输出 (FMR)	0	☆
F5-01	FMR 功能选择 (集电极开路输出端子)	0: 无输出 1: 变频器运行中 2: 故障输出 (为自由停机的故障) 3: 频率水平检测 1 4: 频率到达	21~22: 保留 23: 零速运行中 2 (停机时也输出) 24: 累计上电时间到达 25: 频率水平检测 2 26: 频率 1 到达	0	☆
F5-02	控制板继电器功能选择 (T/A-T/B-T/C)	5: 零速运行中 (停机时不输出) 6: 电机过载预警 7: 变频器过载预警 8: 设定记数值到达 9: 指定记数值到达	27: 频率 2 到达 28: 电流 1 到达 29: 电流 2 到达 30: 定时到达	2	☆
F5-03	扩展卡继电器输出功能选择 (P/A-P/B-P/C)	10: 长度到达 11: 简易 PLC 循环完成 12: 累计运行时间到达 13: 频率限定中 14: 转矩限定中 15: 运行准备就绪 16: AI1>AI2 17: 上限频率到达	31: AI1 输入超限 32: 掉载中 33: 反向运行中 34: 零电流状态 35: 模块温度到达 36: 输出电流超限 37: 下限频率到达 (停机也输出) 38: 告警 (所有故障) 39: 电机过热	0	☆
F5-04	DO1 输出功能选择	18: 下限频率到达 (停机时不输出) 19: 欠压状态 20: 通讯设定	40: 本次运行时间到达 41: 故障 (为自由停机的故障且欠压不输出)	1	☆
F5-05	扩展卡 DO2 输出功能选择	0: 运行频率 1: 设定频率 2: 输出电流 3: 电机输出转矩 (绝对值, 相对电机的百分比) 4: 输出功率 5: 输出电压 6: 脉冲输入 (100.0% 对应 100.0kHz)	10: 长度 11: 记数值 12: 通讯设定 13: 电机转速 14: 输出电流 (100.0% 对应 1000.0A) 15: 输出电压 (100.0% 对应 1000.0V) 16: 电机输出转矩 (实际值, 相对电机的百分比)	4	☆
F5-06	FMP 输出功能选择	7: AI1 8: AI2 9: AI3(扩展卡)		0	☆
F5-07	AO1 输出功能选择			0	☆
F5-08	AO2 输出功能选择			1	☆
F5-09	FMP 输出最大频率	0.01kHz ~ 100.00kHz		50.00kHz	☆
F5-10	AO1 零偏系数	-100.0% ~ +100.0%		0.0%	☆
F5-11	AO1 增益	-10.00 ~ +10.00		1.00	☆
F5-12	AO2 零偏系数	-100.0% ~ +100.0%		0.0%	☆
F5-13	AO2 增益	-10.00 ~ +10.00		1.00	☆
F5-17	FMR 输出延迟时间	0.0s ~ 3600.0s		0.0s	☆
F5-18	RELAY1 输出延迟时间	0.0s ~ 3600.0s		0.0s	☆
F5-19	RELAY2 输出延迟时间	0.0s ~ 3600.0s		0.0s	☆
F5-20	DO1 输出延迟时间	0.0s ~ 3600.0s		0.0s	☆
F5-21	DO2 输出延迟时间	0.0s ~ 3600.0s		0.0s	☆

功能码	名称	设定范围	出厂值	更改
F5-22	DO 输出端子有效状态选择		00000	☆
F6 组 启停控制				
F6-00	启动方式	0: 直接启动	0	☆
F6-03	启动频率	0.00Hz ~ 10.00Hz	0.00Hz	☆
F6-04	启动频率保持时间	0.0s ~ 100.0s	0.0s	★
F6-07	加减速方式	0: 直线加减速 1: 静态 S 曲线加减速	0	★
F6-08	S 曲线开始段时间比例	0.0% ~ (100.0%-F6-09)	30.0%	★
F6-09	S 曲线结束段时间比例	0.0% ~ (100.0%-F6-08)	30.0%	★
F6-10	停机方式	0: 减速停车 1: 自由停车	0	☆
F6-15	制动使用率	0% ~ 100%	100%	☆
F6-22	最低输出频率	0.00~F6-11	0.00	☆
F7 组 键盘与显示				
F7-00	数码管缺画检验使能	0~1	0	☆
F7-01	MF.K 键功能选择	0: MF.K 无效 1: 操作面板命令通道与远程命令通道 (端子命令通道或通讯命令通道) 切换	0	★
F7-02	STOP/RESET 键功能	0: 只在键盘操作方式下,STOP/RES 键停机功能有效 1: 在任何操作方式下,STOP/RES 键停机功能均有效	1	☆
F7-03	运行显示参数 1	0000 ~ FFFF 	1F	☆

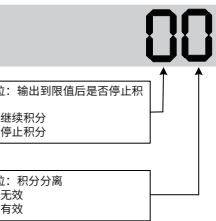
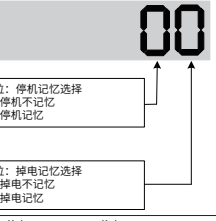
功能码	名称	设定范围	出厂值	更改
F7-04	运行显示参数 2	0000 ~ FFFF 	0	☆
F7-05	停机显示参数	0000 ~ FFFF 	33	☆
F7-06	负载速度显示系数	0.0001 ~ 6.5000	1.0000	☆
F7-07	逆变器模块散热器温度	-20°C ~ 120°C	-	●
F7-08	产品号	-	-	●
F7-09	累计运行时间	0h ~ 65535h	-	●
F7-10	性能版本号	-	-	●
F7-11	功能版本号	-	-	●
F7-12	负载速度显示小数点位数		21	☆
F7-13	累计上电时间	0 ~ 65535 小时	-	●
F7-14	累计耗电量	0 ~ 65535 度	-	●
F8 组 辅助功能				

功能码	名称	设定范围		出厂值	更改
F8-00	点动运行频率	0.00Hz ~ 最大频率		2.00Hz	☆
F8-01	点动加速时间	0.0s ~ 6500.0s		20.0s	☆
F8-02	点动减速时间	0.0s ~ 6500.0s		20.0s	☆
F8-03	加速时间 2	0.0s ~ 6500.0s		机型确定	☆
F8-04	减速时间 2	0.0s ~ 6500.0s		机型确定	☆
F8-05	加速时间 3	0.0s ~ 6500.0s		机型确定	☆
F8-06	减速时间 3	0.0s ~ 6500.0s		机型确定	☆
F8-07	加速时间 4	0.0s ~ 6500.0s		0.0s	☆
F8-08	减速时间 4	0.0s ~ 6500.0s		0.0s	☆
F8-09	跳跃频率 1	0.00Hz ~ 最大频率		0.00Hz	☆
F8-10	跳跃频率 2	0.00Hz ~ 最大频率		0.00Hz	☆
F8-11	跳跃频率幅度	0.00Hz ~ 最大频率		0.00Hz	☆
F8-12	正反转死区时间	0.0s ~ 3000.0s		0.0s	☆
F8-13	反向频率禁止	0: 无效	1: 有效	0	☆
F8-14	设定频率低于下限频率运行模式	0: 以下限频率运行	1: 停机 2: 零速运行	0	☆
F8-15	下垂率	0.00% ~ 100.00%		0.00%	☆
F8-16	设定累计上电到达时间	0h ~ 65000h		0h	☆
F8-17	设定累计运行到达时间	0h ~ 65000h		0h	☆
F8-18	启动保护选择	0: 不保护	1: 保护	0	☆
F8-19	频率检测值 1	0.00Hz ~ 最大频率		50.00Hz	☆
F8-20	频率检测滞后率 1	0.0% ~ 100.0% (FDT1 电平)		5.0%	☆
F8-21	频率到达检出幅度	0.0% ~ 100.0% (最大频率)		0.0%	☆
F8-22	加减速过程中跳跃频率是否有效	0: 无效	1: 有效	0	☆
F8-25	加速时间 1 与加速时间 2 切换频率点	0.00Hz ~ 最大频率		0.00Hz	☆
F8-26	减速时间 1 与减速时间 2 切换频率点	0.00Hz ~ 最大频率		0.00Hz	☆
F8-27	端子点动优先	0: 无效	1: 有效	0	☆
F8-28	频率检测值 2	0.00Hz ~ 最大频率		50.00Hz	☆
F8-29	频率检测滞后率 2	0.0% ~ 100.0% (FDT2 电平)		5.0%	☆
F8-30	任意到达频率检测值 1	0.00Hz ~ 最大频率		50.00Hz	☆
F8-31	任意到达频率检出幅度 1	0.0% ~ 100.0% (最大频率)		0.0%	☆
F8-32	任意到达频率检测值 2	0.00Hz ~ 最大频率		50.00Hz	☆
F8-33	任意到达频率检出幅度 2	0.0% ~ 100.0% (最大频率)		0.0%	☆
F8-34	零电流检测水平	0.0% ~ 300.0%(100.0% 对应电机额定电流)		5.0%	☆
F8-35	零电流检测延迟时间	0.01s ~ 600.00s		0.10s	☆
F8-36	输出电流超限值	0.0% (不检测)	0.1% ~ 300.0% (电机额定电流)	200.0%	☆
F8-37	输出电流超限检测延迟时间	0.00s ~ 600.00s		0.00s	☆
F8-38	任意到达电流 1	0.0% ~ 300.0%(电机额定电流)		100.0%	☆
F8-39	任意到达电流 1 幅度	0.0% ~ 300.0%(电机额定电流)		0.0%	☆
F8-40	任意到达电流 2	0.0% ~ 300.0%(电机额定电流)		100.0%	☆
F8-41	任意到达电流 2 幅度	0.0% ~ 300.0%(电机额定电流)		0.0%	☆
F8-42	定时功能选择	0: 无效 1: 有效		0	★
F8-43	定时运行时间选择	0: F8-44 设定 1: AI1 2: AI2	3: AI3 模拟输入量程对应 F8-44	0	★
F8-44	定时运行时间	0.0min ~ 6500.0min		0.0min	★
F8-45	AI1 输入电压保护值下限	0.00V ~ F8-46		3.10V	☆
F8-46	AI1 输入电压保护值上限	F8-45 ~ 10.00V		6.80V	☆
F8-47	模块温度到达	0°C ~ 100°C		75°C	☆
F8-48	散热风扇控制	0: 运行时风扇运转	1: 风扇一直运转	0	☆
F8-49	唤醒频率	休眠频率 (F8-51) ~ 最大频率 (F0-10)		0.00Hz	☆
F8-50	唤醒延迟时间	0.0s ~ 6500.0s		0.0s	☆
F8-51	休眠频率	0.00Hz ~ 唤醒频率 (F8-49)		0.00Hz	☆
F8-52	休眠延迟时间	0.0s ~ 6500.0s		0.0s	☆
F8-53	本次运行到达时间	0.0 ~ 6500.0min		0.0min	☆

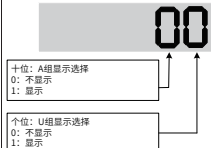
功能码	名称	设定范围		出厂值	更改
F9-14	第一次故障类型	0: 无故障 1: 保留 2: 加速过电流 3: 减速过电流 4: 恒速过电流 5: 加速过电压	20: 编码器 /PG 卡异常 21: 参数读写异常 22: 变频器硬件异常 23: 电机对地短路 24: 保留 25: 保留	—	●
F9-15	第二次故障类型	6: 减速过电压 7: 恒速过电压 8: 缓冲电阻过载 9: 欠压 10: 变频器过载 11: 电机过载 12: 输入缺相	26: 运行时间到达 27: 用户自定义故障 1 28: 用户自定义故障 2 29: 上电时间到达 30: 掉载 31: 运行时 PID 反馈丢失 40: 快速限流超时	—	●
F9-16	第三次 (最近一次) 故障类型	13: 输出缺相 14: 模块过热 15: 外部故障 16: 通讯异常 17: 接触器异常 18: 电流检测异常 19: 电机调谐异常	41: 运行时切换电机 42: 速度偏差过大 43: 电机超速 45: 电机过温 51: 初始位置错误 55: 主从控制时从机故障	—	●
F9-17	第三次 (最近一次) 故障时频率	0.00Hz~655.35Hz		0.00Hz	●
F9-18	第三次 (最近一次) 故障时电流	0.00A~655.35A		0.00A	●
F9-19	第三次 (最近一次) 故障时母线电压	0.0V~6553.5V		0.0V	●
F9-20	第三次 (最近一次) 故障时输入端子状态	0~9999		0	●
F9-21	第三次 (最近一次) 故障时输出端子状态	0~9999		0	●
F9-22	第三次 (最近一次) 故障时变频器状态	0~65535		0	●
F9-23	第三次 (最近一次) 故障时上电时间	0s~65535s		0s	●
F9-24	第三次 (最近一次) 故障时运行时间	0.0s~6553.5s		0.0s	●
F9-25	第三次 (最近一次) 故障时反电动势	0.0V~6553.5V		0.0V	●
F9-27	第二次故障时频率	0.00Hz~655.35Hz		0.00Hz	●
F9-28	第二次故障时电流	0.00A~655.35A		0.00A	●
F9-29	第二次故障时母线电压	0.0V~6553.5V		0.0V	●
F9-30	第二次故障时输入端子状态	0~9999		0	●
F9-31	第二次故障时输出端子状态	0~9999		0	●
F9-32	第二次故障时变频器状态	0~65535		0	●
F9-33	第二次故障时上电时间	0s~65535s		0s	●
F9-34	第二次故障时运行时间	0.0s~6553.5s		0.0s	●
F9-35	第二次故障时反电动势	0.0V~6553.5V		0.0V	●
F9-37	第一次故障时频率	0.00Hz~655.35Hz		0.00Hz	●
F9-38	第一次故障时电流	0.00A~655.35A		0.00A	●
F9-39	第一次故障时母线电压	0.0V~6553.5V		0.0V	●
F9-40	第一次故障时输入端子状态	0~9999		0	●
F9-41	第一次故障时输出端子状态	0~9999		0	●
F9-42	第一次故障时变频器状态	0~65535		0	●
F9-43	第一次故障时上电时间	0s~65535s		0s	●
F9-44	第一次故障时运行时间	0.0s~6553.5s		0.0s	●
F9-45	第一次故障时反电动势	0.0V~6553.5V		0.0V	●

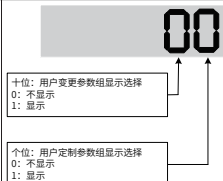
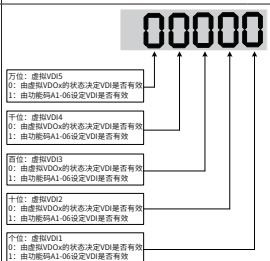
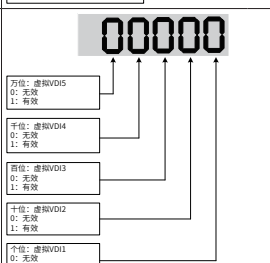
功能码	名称	设定范围	出厂值	更改
F9-47	故障保护动作选择 1	<p>万位: 通讯故障(Er146)</p> <p>千位: 外部故障(Er15)</p> <p>百位: 输出缺相(Er13)</p> <p>十位: 输入缺相(Er12)</p> <p>个位: 电机过载(Er11) 0: 自由停车 1: 按停止方式停机 2: 继续运行</p>	00000	☆
F9-48	故障保护动作选择 2	<p>万位: 运行时间到达(Er26)</p> <p>千位: 电机过热(Er45)</p> <p>百位: 零速保护/低速制动动作选择(Er15) 0: 自由停车 1: 继续运行 2: 继续运行 (欠速空压机)</p> <p>十位: 功率因数异常报警(Er21) 0: 自由停车 1: 按停止方式停机 2: 继续运行</p> <p>个位: 编码器/PG卡故障(Er20) 0: 自由停车</p>	00000	☆
F9-49	故障保护动作选择 3	<p>万位: 运行到PID反馈丢失(Er31) 0: 自由停车 1: 按停止方式停机 2: 继续运行</p> <p>千位: 缺相(Er30) 0: 自由停车 1: 减速停车 2: 跟踪设定电机额定频率的7%继续运行, 不跟踪时自动恢复到设定频率运行</p> <p>百位: 上电时间到达(Er29) 0: 自由停车 1: 按停止方式停机 2: 继续运行</p> <p>十位: 前屏自定义故障2(Er28) 0: 自由停车 1: 按停止方式停机 2: 继续运行</p> <p>个位: 前屏自定义故障1(Er27) 0: 自由停车 1: 按停止方式停机 2: 继续运行</p>	00000	☆
F9-50	故障保护动作选择 4	<p>保留</p> <p>保留</p> <p>百位: 初始位置错误(Er51)</p> <p>十位: 电机超速(Er43)</p> <p>个位: 速度反馈过大(Er42) 0: 自由停车 1: 按停止方式停机 2: 继续运行</p>	00000	☆
F9-54	故障时继续运行频率选择	0: 以当前的运行频率运行 1: 以设定频率运行 2: 以上限频率运行 3: 以下限频率运行 4: 以异常备用频率运行	0	☆
F9-55	异常备用频率	0.0% ~ 100.0% (100.0% 对应最大频率 F0-10)	100.0%	☆
F9-56	电机温度传感器类型	0: 无温度传感器 1: PT100 2: PT1000	0	☆
F9-57	电机过热保护阈值	0°C ~ 200°C	110°C	☆
F9-58	电机过热预警阈值	0°C ~ 200°C	90°C	☆
F9-59	瞬停不停功能选择	0: 无效 1: 母线电压恒定控制 2: 减速停机	0	★
F9-60	瞬停不停恢复电压	80%~100%	85%	★
F9-61	瞬停不停电压恢复判断时间	0.0~100.0s	0.5S	★

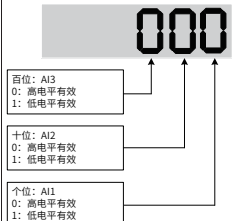
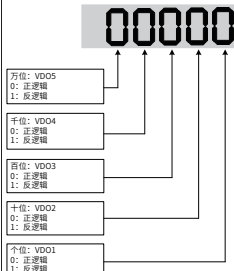
功能码	名称	设定范围		出厂值	更改
F9-62	瞬停不停动作电压	60%~100%		80%	★
F9-63	掉载保护选择	0: 无效	1: 有效	0	☆
F9-64	掉载检测水平	0.0 ~ 100.0%		10.0%	☆
F9-65	掉载检测时间	0.0 ~ 60.0s		1.0s	☆
F9-67	过速度检测值	0.0% ~ 50.0% (最大频率)		20.0%	☆
F9-68	过速度检测时间	0.01 ~ 0.600s		0.010s	☆
F9-69	速度偏差过大检测值	0.0% ~ 50.0% (最大频率)		20.0%	☆
F9-70	速度偏差过大检测时间	0.0s: 不检测	0.1 ~ 60.0s	5.0s	☆
F9-71	瞬停不停增益 Kp	0~100		40	☆
F9-72	瞬停不停积分系数 Ki	0~100		30	☆
F9-73	瞬停不停动作减速时间	0~300.0s		20.0s	★
F9-74	UVW 编码器故障 (Err20) 使能	0.1		1	☆
F9-75	故障保护动作选择 5			11	☆
FA 组 PID 功能					
FA-00	PID 给定源	0: FA-01 设定 1: AI1 2: AI2 3: AI3	4: 脉冲设定 (DI5) 5: 通讯给定 6: 多段指令给定	0	☆
FA-01	PID 数值给定	0.0% ~ 100.0%		50.0%	☆
FA-02	PID 反馈源	0: AI1 1: AI2 2: AI3 3: AI1-AI2 4: 脉冲设定 (DI5)	5: 通讯给定 6: AI1+AI2 7: MAX(AI1 , AI2) 8: MIN(AI1 , AI2)	0	☆
FA-03	PID 作用方向	0: 正作用	1: 反作用	0	☆
FA-04	PID 给定反馈量程	0 ~ 65535		1000	☆
FA-05	比例增益 KP1	0.0 ~ 1000.0		20.0	☆
FA-06	积分时间 TI1	0.01s ~ 10.00s		2.00s	☆
FA-07	微分时间 TD1	0.000s ~ 10.000s		0.000s	☆
FA-08	PID 反转截止频率	0.00 ~ 最大频率		0.00Hz	★
FA-09	PID 偏差极限	0.0% ~ 100.0%		0.0%	☆
FA-10	PID 微分限幅	0.000% ~ 100.00%		0.10%	☆
FA-11	PID 给定变化时间	0.00 ~ 650.00s		0.00s	☆
FA-12	PID 反馈滤波时间	0.00 ~ 60.00s		0.00s	☆
FA-13	PID 输出滤波时间	0.00 ~ 60.00s		0.00s	☆
FA-14	保留	-		-	☆
FA-15	比例增益 KP2	0.0 ~ 1000.0		20.0	☆
FA-16	积分时间 TI2	0.01s ~ 10.00s		2.00s	☆
FA-17	微分时间 TD2	0.000s ~ 10.000s		0.000s	☆
FA-18	PID 参数切换条件	0: 不切换 1: 通过 DI 端子切换	2: 根据偏差自动切换 3: 根据运行频率自动切换	0	☆
FA-19	PID 参数切换偏差 1	0.0% ~ FA-20		20.0%	☆
FA-20	PID 参数切换偏差 2	FA-19 ~ 100.0%		80.0%	☆
FA-21	PID 初值	0.0% ~ 100.0%		0.0%	☆
FA-22	PID 初值保持时间	0.00 ~ 650.00s		0.00s	☆
FA-23	保留	-		-	-
FA-24	保留	-		-	-

功能码	名称	设定范围		出厂值	更改
FA-25	PID 积分属性			00	☆
FA-26	PID 反馈丢失检测值	0.0%: 不判断反馈丢失	0.1% ~ 100.0%	0.0%	☆
FA-27	PID 反馈丢失检测时间	0.0s ~ 20.0s		0.0s	☆
FA-28	PID 停机运算	0: 停机不运算	1: 停机时运算	0	☆
FB 组 摆频、定长和计数					
FB-00	摆频设定方式	0: 相对于中心频率	1: 相对于最大频率	0	☆
FB-01	摆频幅度	0.0% ~ 100.0%		0.0%	☆
FB-02	突跳频率幅度	0.0% ~ 50.0%		0.0%	☆
FB-03	摆频周期	0.1s ~ 3000.0s		10.0s	☆
FB-04	摆频三角波上升时间	0.1% ~ 100.0%		50.0%	☆
FB-05	设定长度	0m ~ 65535m		1000m	☆
FB-06	实际长度	0m ~ 65535m		0m	☆
FB-07	每米脉冲数	0.1 ~ 6553.5		100.0	☆
FB-08	设定计数值	1 ~ 65535		1000	☆
FB-09	指定计数值	1 ~ 65535		1000	☆
FC 组 多段指令、简易 PLC					
FC-00	多段指令 0	-100.0% ~ 100.0%		0.0%	☆
FC-01	多段指令 1	-100.0% ~ 100.0%		0.0%	☆
FC-02	多段指令 2	-100.0% ~ 100.0%		0.0%	☆
FC-03	多段指令 3	-100.0% ~ 100.0%		0.0%	☆
FC-04	多段指令 4	-100.0% ~ 100.0%		0.0%	☆
FC-05	多段指令 5	-100.0% ~ 100.0%		0.0%	☆
FC-06	多段指令 6	-100.0% ~ 100.0%		0.0%	☆
FC-07	多段指令 7	-100.0% ~ 100.0%		0.0%	☆
FC-08	多段指令 8	-100.0% ~ 100.0%		0.0%	☆
FC-09	多段指令 9	-100.0% ~ 100.0%		0.0%	☆
FC-10	多段指令 10	-100.0% ~ 100.0%		0.0%	☆
FC-11	多段指令 11	-100.0% ~ 100.0%		0.0%	☆
FC-12	多段指令 12	-100.0% ~ 100.0%		0.0%	☆
FC-13	多段指令 13	-100.0% ~ 100.0%		0.0%	☆
FC-14	多段指令 14	-100.0% ~ 100.0%		0.0%	☆
FC-15	多段指令 15	-100.0% ~ 100.0%		0.0%	☆
FC-16	简易 PLC 运行方式	0: 单次运行结束停机 1: 单次运行结束保持终值	2: 一直循环	0	☆
FC-17	简易 PLC 掉电记忆选择			00	☆
FC-18	简易 PLC 第 0 段运行时间	0.0s(h) ~ 6553.5s(h)		0.0s(h)	☆
FC-19	简易 PLC 第 0 段加速时间选择	0 ~ 3		0	☆
FC-20	简易 PLC 第 1 段运行时间	0.0s(h) ~ 6553.5s(h)		0.0s(h)	☆
FC-21	简易 PLC 第 1 段加速时间选择	0 ~ 3		0	☆

功能码	名称	设定范围		出厂值	更改
FC-22	简易 PLC 第 2 段运行时间	0.0s(h) ~ 6553.5s(h)		0.0s(h)	☆
FC-23	简易 PLC 第 2 段加减速时间选择	0 ~ 3		0	☆
FC-24	简易 PLC 第 3 段运行时间	0.0s(h) ~ 6553.5s(h)		0.0s(h)	☆
FC-25	简易 PLC 第 3 段加减速时间选择	0 ~ 3		0	☆
FC-26	简易 PLC 第 4 段运行时间	0.0s(h) ~ 6553.5s(h)		0.0s(h)	☆
FC-27	简易 PLC 第 4 段加减速时间选择	0 ~ 3		0	☆
FC-28	简易 PLC 第 5 段运行时间	0.0s(h) ~ 6553.5s(h)		0.0s(h)	☆
FC-29	简易 PLC 第 5 段加减速时间选择	0 ~ 3		0	☆
FC-30	简易 PLC 第 6 段运行时间	0.0s(h) ~ 6553.5s(h)		0.0s(h)	☆
FC-31	简易 PLC 第 6 段加减速时间选择	0 ~ 3		0	☆
FC-32	简易 PLC 第 7 段运行时间	0.0s(h) ~ 6553.5s(h)		0.0s(h)	☆
FC-33	简易 PLC 第 7 段加减速时间选择	0 ~ 3		0	☆
FC-34	简易 PLC 第 8 段运行时间	0.0s(h) ~ 6553.5s(h)		0.0s(h)	☆
FC-35	简易 PLC 第 8 段加减速时间选择	0 ~ 3		0	☆
FC-36	简易 PLC 第 9 段运行时间	0.0s(h) ~ 6553.5s(h)		0.0s(h)	☆
FC-37	简易 PLC 第 9 段加减速时间选择	0 ~ 3		0	☆
FC-38	简易 PLC 第 10 段运行时间	0.0s(h) ~ 6553.5s(h)		0.0s(h)	☆
FC-39	简易 PLC 第 10 段加减速时间选择	0 ~ 3		0	☆
FC-40	简易 PLC 第 11 段运行时间	0.0s(h) ~ 6553.5s(h)		0.0s(h)	☆
FC-41	简易 PLC 第 11 段加减速时间选择	0 ~ 3		0	☆
FC-42	简易 PLC 第 12 段运行时间	0.0s(h) ~ 6553.5s(h)		0.0s(h)	☆
FC-43	简易 PLC 第 12 段加减速时间选择	0 ~ 3		0	☆
FC-44	简易 PLC 第 13 段运行时间	0.0s(h) ~ 6553.5s(h)		0.0s(h)	☆
FC-45	简易 PLC 第 13 段加减速时间选择	0 ~ 3		0	☆
FC-46	简易 PLC 第 14 段运行时间	0.0s(h) ~ 6553.5s(h)		0.0s(h)	☆
FC-47	简易 PLC 第 14 段加减速时间选择	0 ~ 3		0	☆
FC-48	简易 PLC 第 15 段运行时间	0.0s(h) ~ 6553.5s(h)		0.0s(h)	☆
FC-49	简易 PLC 第 15 段加减速时间选择	0 ~ 3		0	☆
FC-50	简易 PLC 运行时间单位	0: s	1: h	0	☆
FC-51	多段指令 0 给定方式	0: 功能码 FC-00 给定 1: AI1 2: AI2 3: AI3	4: 脉冲 5: PID 6: 预置频率 (F0-08) 给定, UP/ DOWN 可修改	0	☆
FD 组 通讯参数					
FD-00	通讯波特率			5005	☆
FD-01	Modbus 数据格式	0: 无校验 (8-N-2) 1: 偶校验 (8-E-1)	2: 奇校验 (8-O-1) 3: 无校验 (8-N-1)(Modbus 有效)	0	☆
FD-02	本机地址	0: 广播地址 1 ~ 247 (Modbus、CANlink 有效)		1	☆
FD-03	Modbus 应答延迟	0 ~ 20ms (Modbus 有效)		2	☆

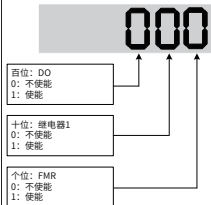
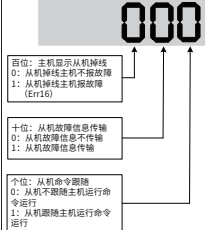
功能码	名称	设定范围		出厂值	更改
FD-04	Modbus 通讯中断检测时间	0.0: 无效 0.1 ~ 60.0s		0.0	☆
FD-05	Modbus 通讯数据格式	个位: Modbus 0: 非标准的 Modbus 协议 1: 标准的 Modbus 协议 十位: 保留		30	☆
FD-06	通讯读取电流分辨率	0: 0.01A (≤ 55kW 时有效)	1: 0.1A	0	☆
FD-08	保留			0	☆
FE 组 用户定制功能码					
FE-00	用户功能码 0	F0-00 ~ FP-xx A0-00 ~ Ax-xx U0-00 ~ U0-xx U3-00~U3-xx		U3-17	☆
FE-01	用户功能码 1			U3-18	☆
FE-02	用户功能码 2			F0.00	☆
FE-03	用户功能码 3			F0.00	☆
FE-04	用户功能码 4			F0.00	☆
FE-05	用户功能码 5			F0.00	☆
FE-06	用户功能码 6			F0.00	☆
FE-07	用户功能码 7			F0.00	☆
FE-08	用户功能码 8			F0.00	☆
FE-09	用户功能码 9			F0.00	☆
FE-10	用户功能码 10			F0.00	☆
FE-11	用户功能码 11			F0.00	☆
FE-12	用户功能码 12			F0.00	☆
FE-13	用户功能码 13			F0.00	☆
FE-14	用户功能码 14			F0.00	☆
FE-15	用户功能码 15			F0.00	☆
FE-16	用户功能码 16			F0.00	☆
FE-17	用户功能码 17	0-00 ~ FP-xx	F0.00	☆	
FE-18	用户功能码 18	A0-00 ~ Ax-xx U0-00 ~ U0-xx U3-00~U3-xx	F0.00	☆	
FE-19	用户功能码 19	F0-00 ~ FP-xx A0-00 ~ Ax-xx U0-00 ~ U0-xx U3-00~U3-xx		F0.00	☆
FE-20	用户功能码 20			U0-68	☆
FE-21	用户功能码 21			U0-69	☆
FE-22	用户功能码 22			F0.00	☆
FE-23	用户功能码 23			F0.00	☆
FE-24	用户功能码 24			F0.00	☆
FE-25	用户功能码 25			F0.00	☆
FE-26	用户功能码 26			F0.00	☆
FE-27	用户功能码 27			F0.00	☆
FE-28	用户功能码 28			F0.00	☆
FE-29	用户功能码 29			F0.00	☆
FP 组 功能码管理					
FP-00	用户密码	0 ~ 65535		0	☆
FP-01	参数初始化	0: 无操作 01: 恢复出厂参数, 不包括电机参数	02: 清除记录信息 04: 备份用户当前参数 501: 恢复用户备份参数	0	★
FP-02	功能参数组显示选择			11	★

功能码	名称	设定范围	出厂值	更改	
FP-03	个性参数组显示选择		00	☆	
FP-04	功能码修改属性	0: 可修改 1: 不可修改	0	☆	
A0 组 转矩控制参数					
A0-00	速度 / 转矩控制方式选择	0: 速度控制 1: 转矩控制	0	★	
A0-01	转矩控制方式下转矩设定选择	0: 数字设定 1(A0-03) 1: AI1 2: AI2 3: AI3 4: PULSE 脉冲	5: 通讯给定 6: MIN(AI1,AI2) 7: MAX(AI1,AI2) (1-7 选项的满量程, 对应 A0-03 数字设定)	0	★
A0-03	转矩控制方式下转矩数字设定	-200.0% ~ 200.0%	150.0%	☆	
A0-05	转矩控制正向最大频率	0.00Hz ~ 最大频率	50.00Hz	☆	
A0-06	转矩控制反向最大频率	0.00Hz ~ 最大频率	50.00Hz	☆	
A0-07	转矩加速时间	0.00s ~ 650.00s	0.00s	☆	
A0-08	转矩减速时间	0.00s ~ 650.00s	0.00s	☆	
A1 组 虚拟 IO					
A1-00	虚拟 VDI1 端子功能选择	0 ~ 59	0	★	
A1-01	虚拟 VDI2 端子功能选择	0 ~ 59	0	★	
A1-02	虚拟 VDI3 端子功能选择	0 ~ 59	0	★	
A1-03	虚拟 VDI4 端子功能选择	0 ~ 59	0	★	
A1-04	虚拟 VDI5 端子功能选择	0 ~ 59	0	★	
A1-05	虚拟 VDI 端子有效状态设置模式		00000	★	
A1-06	虚拟 VDI 端子状态设置		00000	★	
A1-07	AI1 端子作为 DI 时的功能选择	0 ~ 59	0	★	
A1-08	AI2 端子作为 DI 时的功能选择	0 ~ 59	0	★	
A1-09	AI3 端子作为 DI 时的功能选择	0 ~ 59	0	★	

功能码	名称	设定范围	出厂值	更改	
A1-10	AI 端子作为 DI 时有效模式选择		000	★	
A1-11	虚拟 VDO1 输出功能选择	0: 与物理 DIx 内部短接	1 ~ 41: 见 F5 组物理 DO 输出选择	0	☆
A1-12	虚拟 VDO2 输出功能选择	0: 与物理 DIx 内部短接	1 ~ 41: 见 F5 组物理 DO 输出选择	0	☆
A1-13	虚拟 VDO3 输出功能选择	0: 与物理 DIx 内部短接	1 ~ 41: 见 F5 组物理 DO 输出选择	0	☆
A1-14	虚拟 VDO4 输出功能选择	0: 与物理 DIx 内部短接	1 ~ 41: 见 F5 组物理 DO 输出选择	0	☆
A1-15	虚拟 VDO5 输出功能选择	0: 与物理 DIx 内部短接	1 ~ 41: 见 F5 组物理 DO 输出选择	0	☆
A1-16	VDO1 输出延迟时间	0.0s ~ 3600.0s	0.0s	☆	
A1-17	VDO2 输出延迟时间	0.0s ~ 3600.0s	0.0s	☆	
A1-18	VDO3 输出延迟时间	0.0s ~ 3600.0s	0.0s	☆	
A1-19	VDO4 输出延迟时间	0.0s ~ 3600.0s	0.0s	☆	
A1-20	VDO5 输出延迟时间	0.0s ~ 3600.0s	0.0s	☆	
A1-21	VDO 输出端子有效状态选择		00000	☆	
A2 组 第二电机参数					
A2-00	电机类型选择	2: 永磁同步电机	2	★	
A2-01	电机额定功率	0.1kW ~ 1000.0kW	机型确定	★	
A2-02	电机额定电压	1V ~ 2000V	机型确定	★	
A2-03	电机额定电流	0.01A ~ 655.35A(变频器功率 ≤ 55kW) 0.1A ~ 6553.5A(变频器功率 > 55kW)	机型确定	★	
A2-04	电机额定频率	0.01Hz ~ 最大频率	机型确定	★	
A2-05	电机额定转速	1rpm ~ 65535rpm	机型确定	★	
A2-16	同步电机定子电阻	0.001Ω ~ 65.535Ω(变频器功率 ≤ 55kW) 0.0001Ω ~ 6.5535Ω(变频器功率 > 55kW)	机型确定	★	
A2-17	同步 D 轴电感	0.01mH ~ 655.35mH(变频器功率 ≤ 55kW) 0.001mH ~ 65.535mH(变频器功率 > 55kW)	机型确定	★	
A2-18	同步电机 Q 轴电感	0.01mH ~ 655.35mH(变频器功率 ≤ 55kW) 0.001mH ~ 65.535mH(变频器功率 > 55kW)	机型确定	★	
A2-20	同步电机反电动势系数	0.1V ~ 6553.5V	机型确定	★	
A2-27	编码器线数	1 ~ 65535	1024	★	
A2-28	编码器类型	0: ABZ 增量编码器 1: UVW 增量编码器	2: 旋转变压器 4: 省线方式 UVW 编码器	0	★
A2-29	速度反馈 PG 选择	0: 本地 PG 1: 扩展 PG	2: 脉冲输入 (DI5)	0	★
A2-30	ABZ 增量编码器 AB 相序	0: 正向	1: 反向	0	★
A2-31	编码器安装角	0.0 ~ 359.9°	0.0°	★	
A2-32	UVW 编码器 UVW 相序	0: 正向	1: 反向	0	★
A2-34	旋转变压器极对数	1 ~ 65535	1	★	
A2-36	速度反馈 PG 断线检测时间	0.0: 不动作	0.1s ~ 10.0s	0.0	★

功能码	名称	设定范围		出厂值	更改
A2-37	调谐选择	00: 无操作 11: 同步机带载调谐	12: 同步机空载调谐	0	★
A2-38	速度环比例增益 1	1 ~ 100		20	☆
A2-39	速度环积分时间 1	0.01s ~ 10.00s		0.50s	☆
A2-40	切换频率 1	0.00 ~ A2-43		5.00Hz	☆
A2-41	速度环比例增益 2	1 ~ 100		20	☆
A2-42	速度环积分时间 2	0.01s ~ 10.00s		1.00s	☆
A2-43	切换频率 2	A2-40 ~ 最大频率		10.00Hz	☆
A2-47	速度控制方式下转矩上限源	0: A2-48 设定 1: AI1 2: AI2 3: AI3 4: PULSE 脉冲	5: 通讯给定 6: MIN(AI1,AI2) 7: MAX(AI1,AI2) 1-7 选项的满量程, 对应 A2-48 数字设定	0	☆
A2-48	速度控制方式下转矩上限数字设定	0.0% ~ 200.0%		150.0%	☆
A2-49	速度控制方式下转矩上限指令选择 (发电)	0: 功能码 F2-10 设定 1: AI1 2: AI2 3: AI3 4: PULSE 脉冲设定	5: 通讯给定 6: MIN(AI1,AI2) 7: MAX(AI1,AI2) 8: 功能码 F2-12 设定 1-7 选项的满量程对应 F2-12	0	☆
A2-50	速度控制方式下转矩上限数字设定 (发电)	0.0% ~ 200.0%		150.0%	☆
A2-51	励磁调节比例增益	0 ~ 20000		2000	☆
A2-52	励磁调节积分增益	0 ~ 20000		1300	☆
A2-53	转矩调节比例增益	0 ~ 20000		2000	☆
A2-54	转矩调节积分增益	0 ~ 20000		1300	☆
A2-56	同步机弱磁模式	0,1,2, 3		1	☆
A2-57	同步机弱磁增益	1~50		5	☆
A2-60	发电转矩上限生效使能	0: 无效	1: 有效	0	☆
A2-61	第 2 电机控制方式	0: 无速度传感器矢量控制 (SVC) 1: 有速度传感器矢量控制 (FVC)		0	★
A2-62	第 2 电机加减速时间选择	0: 与第 1 电机相同 1: 加减速时间 1 2: 加减速时间 2	3: 加减速时间 3 4: 加减速时间 4	0	☆
A2-66	同步机输出电压上限裕量	0% ~ 50%		5%	☆
A2-67	同步机初始位置角检测电流	50%~180%		80%	☆
A2-68	同步机初始位置角检测	0,1,2		0	☆
A2-70	同步机凸极率调整增益	50 ~ 500		100	☆
A2-71	最大转矩电流比控制	0,1		0	☆
A2-75	Z 信号校正	0,1		1	☆
A2-79	低速励磁电流	0 ~ 80%		30%	☆
A2-80	低速载频	0.8K ~ F0-15		1.5K	☆
A2-81	SVC 低频制动方式	0,1		0	☆
A2-82	SVC 低频制动生效频率	0 ~ 10.00Hz		2.00Hz	☆
A2-83	SVC 低频制动频率变化步长	0.0005 ~ 1.0000Hz		0.0010Hz	☆
A2-84	SVC 低频制动电流	0 ~ 80%		50%	☆
A2-85	同步机 SVC 速度跟踪	0 ~ 1		0	☆
A2-86	零伺服使能	0 ~ 1		0	☆
A2-87	切换频率	0.00 ~ F2-02		0.30Hz	☆
A2-88	零伺服速度环比例增益	1 ~ 100		10	☆
A2-89	零伺服速度环 积分时间	0.01s ~ 10.00s		0.50s	☆
A2-90	停机防反转使能	0 ~ 1		0	☆
A2-91	停机角度	0.0° ~ 10.0°		0.8°	☆
A5 组 控制优化参数					
A5-00	DPWM 切换上限频率	5.00Hz ~ 最大频率		8.00Hz	☆

功能码	名称	设定范围		出厂值	更改
A5-01	PWM 调制方式	0: 异步调制	1: 同步调制	0	☆
A5-02	死区补偿模式选择	0: 不补偿	1: 补偿模式 1	1	☆
A5-03	随机 PWM 深度	0: 随机 PWM 无效	1 ~ 10: PWM 载频随机深度	0	☆
A5-04	快速限流使能	0: 不使能	1: 使能	1	☆
A5-05	最大输出电压系数	100~120%		110%	★
A5-06	欠压点设置	三相 380~480V 机型: 140.0V ~ 380.0V 三相 200~240V 机型: 140.0V ~ 380.0V		350.0V	☆
A5-08	死区时间调整	100% ~ 200%		150%	★
A5-09	过压点设置	三相 380~480V 机型: 200.0V ~ 820.0V 三相 200~240V 机型: 200.0V ~ 400.0V		820.0V	★
A6 组 AI 曲线设定					
A6-00	AI 曲线 4 最小输入	-10.00V ~ A6-02		0.00V	☆
A6-01	AI 曲线 4 最小输入对应设定	-100.0% ~ +100.0%		0.0%	☆
A6-02	AI 曲线 4 拐点 1 输入	A6-00 ~ A6-04		3.00V	☆
A6-03	AI 曲线 4 拐点 1 输入对应设定	-100.0% ~ +100.0%		30.0%	☆
A6-04	AI 曲线 4 拐点 2 输入	A6-02 ~ A6-06		6.00V	☆
A6-05	AI 曲线 4 拐点 2 输入对应设定	-100.0% ~ +100.0%		60.0%	☆
A6-06	AI 曲线 4 最大输入	A6-04 ~ +10.00V		10.00V	☆
A6-07	AI 曲线 4 最大输入对应设定	-100.0% ~ +100.0%		100.0%	☆
A6-08	AI 曲线 5 最小输入	-10.00V ~ A6-10		-10.00V	☆
A6-09	AI 曲线 5 最小输入对应设定	-100.0% ~ +100.0%		-100.0%	☆
A6-10	AI 曲线 5 拐点 1 输入	A6-08 ~ A6-12		-3.00V	☆
A6-11	AI 曲线 5 拐点 1 输入对应设定	-100.0% ~ +100.0%		-30.0%	☆
A6-12	AI 曲线 5 拐点 2 输入	A6-10 ~ A6-14		3.00V	☆
A6-13	AI 曲线 5 拐点 2 输入对应设定	-100.0% ~ +100.0%		30.0%	☆
A6-14	AI 曲线 5 最大输入	A6-12 ~ +10.00V		10.00V	☆
A6-15	AI 曲线 5 最大输入对应设定	-100.0% ~ +100.0%		100.0%	☆
A6-24	AI1 设定跳跃点	-100.0% ~ 100.0%		0.0%	☆
A6-25	AI1 设定跳跃幅度	0.0% ~ 100.0%		0.5%	☆
A6-26	AI2 设定跳跃点	-100.0% ~ 100.0%		0.0%	☆
A6-27	AI2 设定跳跃幅度	0.0% ~ 100.0%		0.5%	☆
A6-28	AI3 设定跳跃点	-100.0% ~ 100.0%		0.0%	☆
A6-29	AI3 设定跳跃幅度	0.0% ~ 100.0%		0.5%	☆
A7 用户可编程卡参数					
A7-00	用户可编程功能选择	0: 无效	1: 有效	0	★
A7-01	控制板输出端子控制模式选择	<p>方式: AO1 0: analog 控制 1: 用户可编程控制卡控制</p> <p>方式: FMP/FPTC 端子作为模拟输出 0: analog 控制 1: 用户可编程控制卡控制</p> <p>方式: AO3 0: analog 控制 1: 用户可编程控制卡控制</p> <p>方式: FMP/FPTC 端子作为开关量输出 0: analog 控制 1: 用户可编程控制卡控制</p>		0	★
A7-02	可编程卡扩展 AIAO 端子功能配置	0: AI3 电压输入, AO2 电压输出 1: AI3 电压输入, AO2 电流输出 2: AI3 电流输入, AO2 电压输出 3: AI3 电流输入, AO2 电流输出	4: AI3 PTC 输入, AO2 电压输出 5: AI3 PTC 输入, AO2 电流输出 6: AI3 PT100 输入, AO2 电压输出 7: AI3 PT100 输入, AO2 电流输出	0	★
A7-03	FMP 输出	0.0% ~ 100.0%		0.0%	☆
A7-04	AO1 输出	0.0% ~ 100.0%		0.0%	☆

功能码	名称	设定范围		出厂值	更改
A7-05	开关量输出			000	☆
A7-06	可编程卡频率给定	-100.00% ~ 100.00%		0.0%	☆
A7-07	可编程卡转矩给定	-200.0% ~ 200.0%		0.0%	☆
A7-08	可编程卡命令给定	0: 无命令 1: 正转命令 2: 反转命令 3: 正转点动	4: 反转点动 5: 自由停机 6: 减速停机 7: 故障复位	0	☆
A7-09	可编程卡给定故障	0: 无故障	80 ~ 89: 故障编码	0	☆
A8 组 点对点通讯					
A8-00	点对点通讯功能选择	0: 无效	1: 有效	0	☆
A8-01	主从选择	0: 主机	1: 从机	0	☆
A8-02	从机命令跟随主从信息交互			011	★
A8-03	从机接收数据作用选择	0: 转矩给定	1: 频率给定	0	☆
A8-04	接收数据零偏 (转矩)	-100.00% ~ 100.00%		0.00%	★
A8-05	接收数据增益 (转矩)	-10.00 ~ 100.00		1.00	★
A8-06	点对点通讯中断检测时间	0.0 ~ 10.0s		1.0s	☆
A8-07	点对点通讯主机数据发送周期	0.001 ~ 10.000s		0.001s	☆
A8-11	视窗	0.20~10.00Hz		0.50Hz	☆
AC 组 AIAO 校正					
AC-00	A11 实测电压 1	-10.00V ~ 10.000V		出厂校正	☆
AC-01	A11 显示电压 1	-10.00V ~ 10.000V		出厂校正	☆
AC-02	A11 实测电压 2	-10.00V ~ 10.000V		出厂校正	☆
AC-03	A11 显示电压 2	-10.00V ~ 10.000V		出厂校正	☆
AC-04	A12 实测电压 1	-10.00V ~ 10.000V		出厂校正	☆
AC-05	A12 显示电压 1	-10.00V ~ 10.000V		出厂校正	☆
AC-06	A12 实测电压 2	-10.00V ~ 10.000V		出厂校正	☆
AC-07	A12 显示电压 2	-10.00V ~ 10.000V		出厂校正	☆
AC-08	A13 实测电压 1	-10.00V ~ 10.000V		出厂校正	☆
AC-09	A13 显示电压 1	-10.00V ~ 10.000V		出厂校正	☆
AC-10	A13 实测电压 2	-10.00V ~ 10.000V		出厂校正	☆
AC-11	A13 显示电压 2	-10.00V ~ 10.000V		出厂校正	☆
AC-12	AO1 目标电压 1	-10.00V ~ 10.000V		出厂校正	☆
AC-13	AO1 实测电压 1	-10.00V ~ 10.000V		出厂校正	☆
AC-14	AO1 目标电压 2	-10.00V ~ 10.000V		出厂校正	☆
AC-15	AO1 实测电压 2	-10.00V ~ 10.000V		出厂校正	☆
AC-16	AO2 目标电压 1	-10.00V ~ 10.000V		出厂校正	☆
AC-17	AO2 实测电压 1	-10.00V ~ 10.000V		出厂校正	☆
AC-18	AO2 目标电压 2	-10.00V ~ 10.000V		出厂校正	☆

功能码	名称	设定范围	出厂值	更改
AC-19	AO2 实测电压 2	-10.00V ~ 10.000V	出厂校正	☆

A.2 监视参数简表

功能码	名称	最小单位	通讯地址
U0 组 基本监视参数			
U0-00	运行频率 (Hz)	0.01Hz	7000H
U0-01	设定频率 (Hz)	0.01Hz	7001H
U0-02	母线电压 (V)	0.1V	7002H
U0-03	输出电压 (V)	1V	7003H
U0-04	输出电流 (A)	0.01A	7004H
U0-05	输出功率 (kW)	0.1kW	7005H
U0-06	输出转矩 (%)	0.1%	7006H
U0-07	DI 输入状态	1	7007H
U0-08	DO 输出状态	1	7008H
U0-09	AI1 电压 (V)	0.01V	7009H
U0-10	AI2 电压 (V) / 电流 (mA)	0.01V/0.01mA	700AH
U0-11	AI3 电压 (V)	0.01V	700BH
U0-12	计数值	1	700CH
U0-13	长度值	1	700DH
U0-14	负载转速	1RPM	700EH
U0-15	PID 设定	1	700FH
U0-16	PID 反馈	1	7010H
U0-17	PLC 阶段	1	7011H
U0-18	输入脉冲频率 (Hz)	0.01kHz	7012H
U0-19	反馈速度 (Hz)	0.01Hz	7013H
U0-20	剩余运行时间	0.1min	7014H
U0-21	AI1 校正前电压	0.001V	7015H
U0-22	AI2 校正前电压 (V) / 电流 (mA)	0.001V/0.01mA	7016H
U0-23	AI3 校正前电压	0.001V	7017H
U0-24	电机转速	1RPM	7018H
U0-25	当前上电时间	1min	7019H
U0-26	当前运行时间	0.1min	701AH
U0-27	输入脉冲频率	1Hz	701BH
U0-28	通讯设定值	0.01%	701CH
U0-29	编码器反馈速度	0.01Hz	701DH
U0-30	主频率显示	0.01Hz	701EH
U0-31	辅助频率显示	0.01Hz	701FH
U0-32	查看任意内存地址值	1	7020H
U0-34	电机温度值	1°C	7022H
U0-35	目标转矩 (%)	0.1%	7023H
U0-36	旋变位置	1	7024H
U0-37	功率因素角度	0.1°	7025H
U0-38	ABZ 位置	1	7026H
U0-39	V/F 分离目标电压	1V	7027H
U0-40	V/F 分离输出电压	1V	7028H
U0-41	DI 输入状态直观显示	1	7029H
U0-42	DO 输出状态直观显示	1	702AH
U0-43	DI 功能状态直观显示 1 (功能 01-40)	1	702BH
U0-44	DI 功能状态直观显示 2 (功能 41-80)	1	702CH
U0-45	故障信息	1	702DH
U0-58	Z 信号计数器	1	703AH
U0-59	设定频率 (%)	0.01%	703BH
U0-60	运行频率 (%)	0.01%	703CH
U0-61	变频器状态	1	703DH
U0-62	当前故障编码	1	703EH
U0-63	点对点主机通讯发送转矩值	0.01%	703FH

功能码	名称	最小单位	通讯地址
U0 组 基本监视参数			
U0-64	从站的个数	1	7040H
U0-65	转矩上限	0.1%	7041H
U0-66	通信扩展卡型号	100: 保留 200: 保留 300: CANLink	7042H
U0-67	通信扩展卡版本号	显示范围	-
U0-68	保留		7043H
U0-69	保留		7044H
U0-70	保留		7045H
U0-71	通信卡专用电流显示	显示范围	-
U0-72	通讯卡出错状态	显示范围	-
U0-73	电机序号	0: 电机 1 1: 电机 2	7046H
U0-74	电机实际输出转矩	-100-100%	7047H
U0-76	累计耗电量辅助低位	0.0~999.9	704CH
U0-77	累计耗电量辅助高位	0~65535	704DH
U0-78	线速度	1m/Min	704EH

创变·精彩

深圳市汇川技术股份有限公司

Shenzhen Inovance Technology Co., Ltd.

地址：深圳市宝安区宝城70区留仙二路鸿威工业区E栋

总机：(0755)2979 9595

传真：(0755)2961 9897

<http://www.inovance.com>

苏州汇川技术有限公司

Suzhou Inovance Technology Co., Ltd.

地址：苏州市吴中区越溪友翔路16号

总机：(0512)6637 6666

传真：(0512)6285 6720

<http://www.inovance.com>

销售服务联络地址



19010771A04

由于本公司持续的产品升级造成的内容变更，恕不另行通知
版权所有 © 深圳市汇川技术股份有限公司
Copyright © Shenzhen Inovance Technology Co., Ltd.